

业内体形最小！
用于CJ系列的DeviceNet单元
拥有行业领先的性能和功能

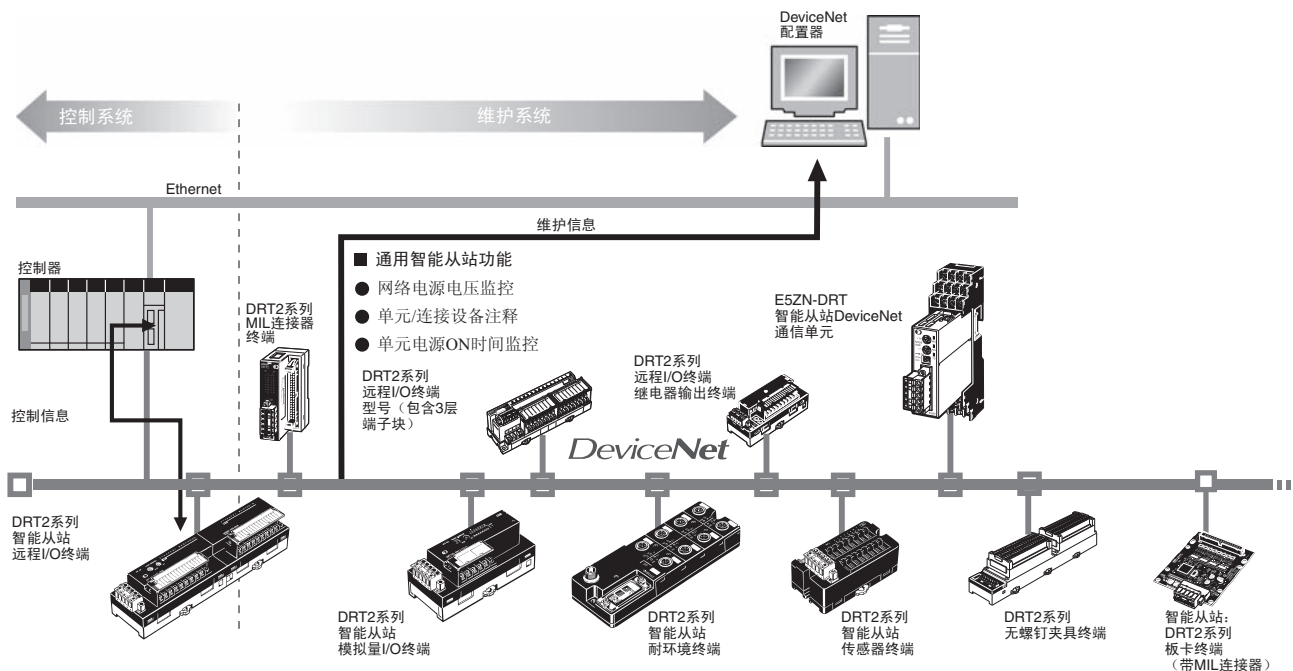


CJ1W-DRM21

特点

- 可实现每个主站控制多达32,000点（2,000字），并且确保数据的高度同步性。
- 可同时用作主站和从站。
- 配备旨在改善设计和启动效率的设置和监控功能。通过与配置器组合使用实现最高的性能。
- 主站和从站设置的文件可使用存储卡上传及下载，从而实现有效的调试并且更易于设置。

系统配置



减少设置时间

- 网络电源监控功能
- 输入滤波功能
- 电源ON浪涌电流防护功能
- 通信速度自动检测功能
- 定标功能
- 用户补偿功能
- 累积计数器
- 移动平均线处理功能
- A/D转接点数（转接周期）设置
- 峰/底保持功能
- 顶/谷保持功能
- 百分比变化计算功能

减少停机时间

- 单元注释功能
- 连接设备注释功能
- I/O电源监控功能
- 传感器电源短路检测功能
- 外部负载短路检测功能
- 断开的传感器检测功能

增强维护

- 运行时间监控功能
- 接点操作计数器（参见注释。）
- 单元接通时间监控功能
- 总体ON时间监控功能（参见注释。）
- 网络电源电压监控功能
- 通信错误日志功能
- 最后维护日期
- 比较器功能
- 错误之后可选输出值

注：对同一接点无法同时使用接点操作数量监控功能与累积ON时间监控功能。

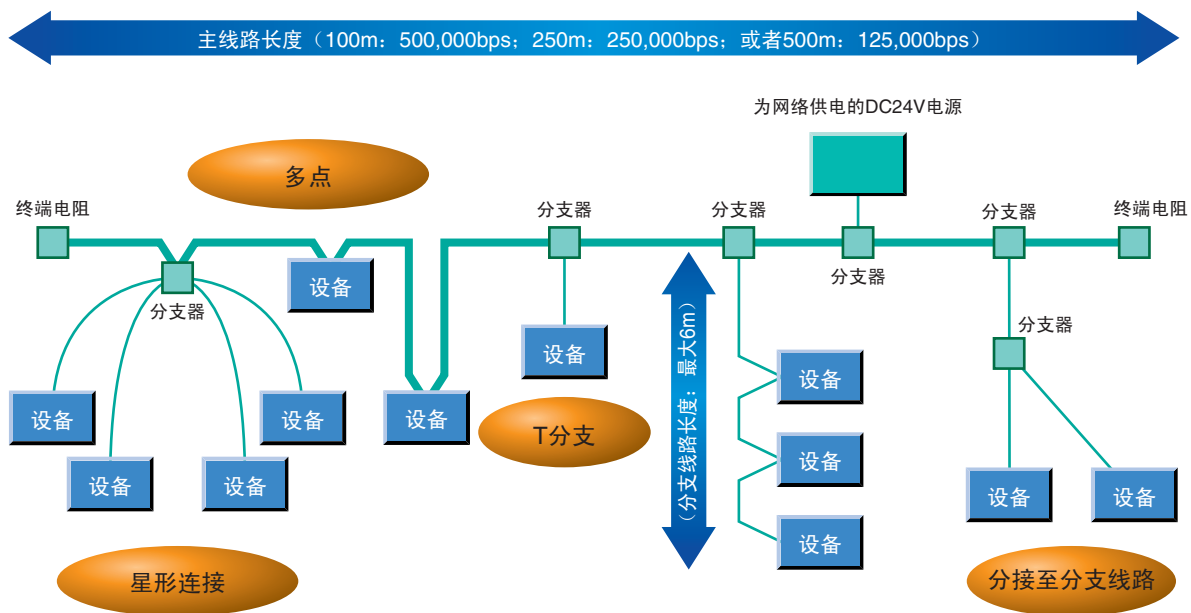
通信规格

项目	规格			
通信协议	DeviceNet			
连接方法	可组合使用多站结构和T分支连接（用于主线路和分支线路）*1			
波特率	500Kbps、250Kbps或125Kbps			
通信介质	特殊5线电缆（2根信号线、2根电源线、1根屏蔽线） 特殊4线扁平电缆（2根信号线、2根电源线）			
特殊5线电缆的通信距离	波特率	网络长度	分支线路长度	总分支线路长度
	500kbps	最大100m	最大6m	最大39m
	250kbps	最大250m*2	最大6m	最大78m
特殊4线扁平电缆的通信距离	波特率	网络长度	分支线路长度	总分支线路长度
	500kbps	最大75m	最大6m	最大35m
	250kbps	最大150m	最大6m	最大48m
125kbps	最大265m	最大6m	最大135m	
通信电源	DC24V外部供电			
最大节点数	64节点（包括主站、从站和配置器）			

*1. 主线路的两端都必须使用端子。

*2. 表示使用粗电缆时最大的网络长度。使用细电缆时将网络长度减少至最大100m。


● 网络规格



种类

国际标准

- 标准缩写如下：U: UL、U1: UL（危险区域的类别I子类2产品），C: CSA、UC: cULus、UC1: cULus（危险区域的类别I子类2产品），CU: cUL、N: NK、L: Lloyd和CE: EC指令。
- 请向欧姆龙代表处咨询详情以及这些标准的适用条款。

单元类别	产品名称	规格	通信种类	分配单元数	电流消耗 (A)		型号
					5V	24V	
CJ1 CPU总线单元	DeviceNet 单元 	配备主站和从站功能，每个主站控制最高达32,000点。	<ul style="list-style-type: none"> 远程 I/O 通信主站（固定分配或用户设置的分配） 远程 I/O 通信从站（固定分配或用户设置的分配） 信息通信 	1	0.29	-	CJ1W-DRM21

注1. 与欧姆龙设备自动化控制器的NJ系列一起使用时，需注意以下几点：

- 无法使用简单备份功能。
- 无法使用DeviceNet配置器。使用CX-Integrator。

■ 软件

● 如何选择控制器所需的支持软件

需要的支持软件取决于要连接的控制器。购买支持软件时请查看下表。

项目	欧姆龙PLC系统	欧姆龙设备自动化控制器系统
控制器	CS、CJ、CP和其他系列	NJ系列
软件	FA整合工具包CX-One	自动化软件Sysmac Studio

● FA整合工具包CX-One

产品名称	规格	许可证		型号	标准
		数目	介质		
FA整合工具包CX-One版本4.□	<p>CX-One是一个集成了欧姆龙PLC和组件用支持软件的综合软件包。</p> <p>CX-One可在以下操作系统上运行。 操作系统：Windows XP（Service Pack 3或更高版本，32位版本）/ Windows Vista（32位/64位版本）/ Windows 7（32位/64位版本）/ Windows 8（32位/64位版本）/ Windows 8.1（32位/64位版本）</p> <p>CX-One版本4.□包括CX-Integrator版本3.□。 有关详情，请参见CX-One产品目录。</p>	1个许可证*1	DVD*2	CXONE-AL01D-V4	-

*1. CX-One提供多个许可证（3、10、30或50个许可证）。

*2. CX-One还通过CD提供(CXONE-AL□□C-V4)。

● 自动化软件Sysmac Studio

首次购买Sysmac Studio时，请购买DVD和所需数量的许可证。DVD和许可证可单独购买。各型号的许可证不包含DVD。

产品名称	规格	许可证		型号	标准
		数目	介质		
Sysmac Studio Standard Edition 版本1.□□	<p>Sysmac Studio提供一个整合的开发环境，可进行设置、编程、调试以及维护NJ系列控制器、其他机器自动化控制器以及EtherCAT从站。</p> <p>Sysmac Studio可在以下操作系统上运行。 操作系统：Windows XP（Service Pack 3或更高版本，32位版本）/ Windows Vista（32位版本）/ Windows 7（32位/64位版本）/ Windows 8（32位/64位版本）/ Windows 8.1（32位/64位版本）</p> <p>Sysmac Studio标准版DVD包含用于安装EtherNet/IP单元、DeviceNet从站、串行通信单元的支持软件，以及在HMI上创建画面的支持软件(CX-Designer)。有关详情，请参见Sysmac综合产品目录(P072)。</p>	- (仅限介质)	DVD	SYSMAC-SE200D	-
		1个许可证*	-	SYSMAC-SE201L	-

*Sysmac Studio提供多个许可证（3、10、30或50个许可证）。



规格

通信电源电压			DC11~25V*1	
电流消耗			通信：最大18mA 内部电路：最大290mA	
最大可连接从站数	远程I/O、显式信息服务		63 *2	
I/O点最大数目	固定分配		用作主站时	2,048点
			用作从站时	32点
	用户设置的分配	使用分配的DM区的字	用作主站时	16,000点
			用作从站时	3,200点
		使用配置器	用作主站时	32,000点
			用作从站时	4,800点
分配的字数	固定分配		用作主站时	64个输入和64个输出字 软件开关/状态区：25字
			用作从站时	1个输入字、1个输出字*3
	用户设置的分配	使用分配的DM区的字	用作主站时	500个输入和500个输出字 软件开关/状态区：25字
			用作从站时	100点输入和100个输出字*3 软件开关/状态区：25字
		使用配置器	用作主站时	500个输入字×2块、500个输出字×2块 软件开关/状态区：25字
			用作从站时	100个输入字×1块、100个输出字×2块 (参见注3。) 软件开关/状态区：25字
	信息通信	最大信息长度		542字节*4
	适用的控制器			CJ/NJ系列
可安装到控制器的单元最大数目	固定分配		3	
	用户设置的分配		16	
质量			最大118g	

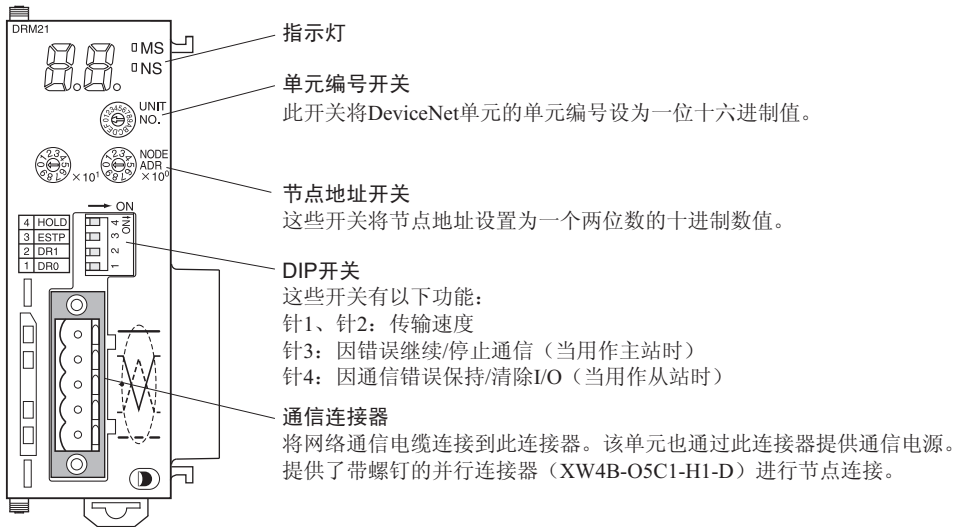
*1. 有关通信电源规格，请参见DeviceNet操作手册。

*2. Device单元使用一个节点，因此仅可连接63个从站。

*3. 将DeviceNet用作从站时，“输入”和“输出”分别指从站到主站的输入和主站到从站的输出。

*4. 使用CMND指令时，最大信息长度包括包括命令代码。(NJ系列控制器的SendCmd指令)

外部接口



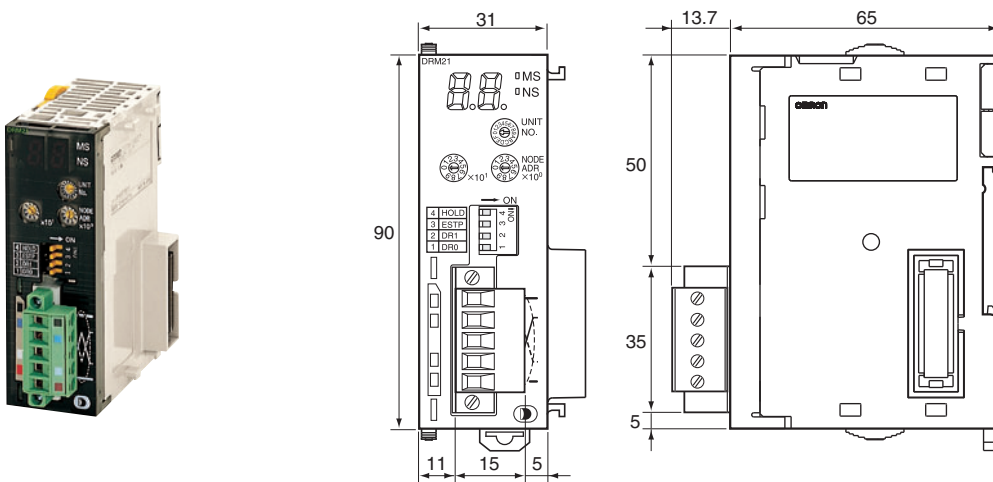
● 通信连接器

与通信电缆颜色相同的彩色粘贴标签贴在对应的通信连接器旁。将通信电缆与连接器相连时，应连接到其标签与电缆颜色相同的连接器。下表中列出了这些颜色

颜色	信号
黑色	电源线，负电压(V-)
蓝色	通信线路，低(CAN L)
-	屏蔽
白色	通信线路，高(CAN H)
红色	电源线，正电压(V+)

外形尺寸

(单位: mm)



相关手册

手册名称	型号	应用	说明
CS/CJ系列DeviceNet单元操作手册	CS1W-DRM21(-V1) CJ1W-DRM21	了解CS/CJ系列DeviceNet单元的功能和操作步骤。	描述在CS/CJ系列系统配置中使用CS/CJ系列DeviceNet单元时的功能和操作步骤。
NJ系列CPU单元的CJ系列DeviceNet单元操作手册	CJ1W-DRM21	了解在NJ系列系统配置中使用CJ系列DeviceNet单元时的功能和操作步骤。	说明在NJ系列系统配置中使用CJ系列DeviceNet单元时的功能和操作步骤。
DeviceNet配置器版本2.□操作手册	-	了解DeviceNet配置器的操作步骤。	详细说明DeviceNet配置器的操作步骤。
DeviceNet操作手册	-	了解DeviceNet通信网络中的常见通信规格和配线方式。	说明DeviceNet通信网络中的常见通信规格和配线方式。使用前请先阅读本手册并熟悉DeviceNet的功能和特性。
DRT2系列DeviceNet从站操作手册	DRT2-ID/OD/ MD32SL(H)(-1) DRT2-MD16S DRT2系列	了解DRT2系列DeviceNet从站。	详细说明DRT2 DeviceNet从站的类型、功能、规格和操作步骤。
GT1系列DeviceNet多I/O终端操作手册	DRT1-COM GT1系列	了解多I/O终端（DeviceNet从站的一种类型）。	提供几种类型的多I/O终端（即几种类型的DeviceNet从站）。并详细说明它们的功能、规格和操作步骤。
CX-Integrator版本2.□操作手册	-	了解用于设定DeviceNet网络以及进行设置的CX-Integrator。	说明CX-Integrator的操作步骤。



购买时的注意事项

承蒙对欧姆龙株式会社（以下简称“本公司”）产品的一贯厚爱和支持，藉此机会再次深表谢意。
在购买“本公司产品”之际，如果没有其他特别约定，无论客户从哪个经销商购买，都将适用本注意事项中记载的条件。
请在充分了解这些注意事项基础上订购。

1. 定义

本注意事项中的术语定义如下。

- (1) “本公司产品”：“本公司”的F系统机器、通用控制器、传感器、电子/结构部件
- (2) “产品目录等”：与“本公司产品”有关的欧姆龙综合产品目录、F系统设备综合产品目录、安全组件综合产品目录、电子/机构部件综合产品目录以及其他产品目录、规格书、使用说明书、操作指南等，包括以电子数据方式提供的资料。
- (3) “使用条件等”：在“产品目录等”资料中记载的“本公司产品”的使用条件、额定值、性能、动作环境、操作使用方法、使用时的注意事项、禁止事项以及其他事项
- (4) “客户用途”：是指“本公司产品”的客户使用本产品的方法，包括将“本公司产品”组装或运用到客户生产的部件、电子电路板、机器、设备或系统等产品中。
- (5) “适用性等”：在“客户用途”中“本公司产品”的(a)适用性、(b)动作、(c)不侵害第三方知识产权、(d)法规法令的遵守以及(e)满足各种规格标准

2. 关于记载事项的注意事项

对“产品目录等”中的记载内容，请理解如下要点。

- (1) 额定值及性能值是在单项试验中分别在各条件下获得的值，并非保证在各额定值及性能值的综合条件下获得的值。
- (2) 所提供的参考数据仅作为参考，并非保证可在该范围内一直正常动作。
- (3) 应用示例仅作参考，“本公司”就“适用性等”不做保证。
- (4) 如果因改进或本公司原因等，本公司可能会停止“本公司产品”的生产或变更“本公司产品”的规格。

3. 使用时的注意事项

选用及使用本公司产品时请理解如下要点。

- (1) 除了额定值、性能指标外，使用时还必须遵守“使用条件等”。
- (2) 客户必须自己负责确认“适用性等”，然后判断是否选用“本公司产品”。“本公司”对“适用性等”不做任何保证。
- (3) 对于“本公司产品”在客户的整个系统中的设计用途，必须由客户自己负责对是否已进行了适当配电、安装等进行事先确认。
- (4) 使用“本公司产品”时，客户必须采取如下措施：(i) 相对额定值及性能指标，必须在留有余量的前提下使用“本公司产品”，并采用冗余设计等安全设计(i)所采用的安全设计必须确保即使“本公司产品”发生故障时也可将“客户用途”中的危险降到最小程度、(ii) 构建随时提示使用者危险的完整安全体系、(iv) 针对“本公司产品”及“客户用途”定期实施各项维护保养。
- (5) “本公司产品”是作为用于一般工业产品的通用产品而设计生产的。因此，不是为如下用途而设计生产的。如果客户将“本公司产品”用于这些用途，“本公司”关于“本公司产品”不做任何保证。
 - (a) 必须具备很高安全性的用途(例：核能控制设备、燃烧设备、航空/宇宙设备、铁路设备、升降设备、娱乐设备、医疗设备、安全装置、其他可能危及生命及人身安全的用途)
 - (b) 必须具备很高可靠性的用途(例：燃气、自来水、电力等供应系统、24小时连续运行系统、结算系统、以及其他处理权利、财产的用途等)
 - (c) 具有苛刻条件或严酷环境的用途(例：安装在室外的设备、会受到化学污染的设备、会受到电磁波影响的设备、会受到振动或冲击的设备等)
 - (d) “产品目录等”资料中未记载的条件或环境下的用途
- (6) 除了不适用于上述3.(5)(a)至(d)中记载的用途外，“本产品目录等资料中记载的产品”也不适用于汽车(含二轮车，以下同)。请勿配置到汽车上使用。关于汽车配置用产品，请咨询本公司销售人员。

4. 保修条件

“本公司产品”的保修条件如下。

- (1) 保修期限 自购买起1年。(但是，“产品目录等”资料中有明确说明时除外。)
- (2) 保修内容 对于发生故障的“本公司产品”，由“本公司”判断实施其中任一种保修方式。
 - (a) 在本公司的维修保养服务点对发生故障的“本公司产品”进行免费修理(但是对于电子、结构部件不提供修理服务。)
 - (b) 对发生故障的“本公司产品”免费提供同等数量的替代品
- (3) 非保修对象 当故障原因为如下任何一种情况时，不提供保修。
 - (a) 将“本公司产品”用于原本设计用途以外的用途
 - (b) 超过“使用条件等”范围的使用
 - (c) 违反本注意事项“3.使用时的注意事项”的使用
 - (d) 因非“本公司”进行的改装、修理导致故障时
 - (e) 因非“本公司”出品的软件导致故障时
 - (f) 按照从“本公司”出货时的科学、技术水平无法预见的原因
 - (g) 上述以外，“本公司”或“本公司产品”以外的原因(包括天灾等不可抗力)

5. 责任限度

本注意事项中记载的保修是关于“本公司产品”的全部保证。对于产生的与“本公司产品”有关的损害，“本公司”及“本公司产品”的经销商不负任何责任。本书的信息已仔细核对并认为是准确的，但是对于文字，印刷和核对错误或疏忽不承担任何责任。

6. 出口管理

将“本公司产品”或技术资料出口或向国外提供时，遵守中国及有关各国关于安全保障进出口管理方面的法律、法规的同时，理解防止扩散大规模杀伤性武器和防止过度储备常规武器之宗旨的基础上，为不被用于上述用途而恰当地管理。若客户涉嫌违反上述法律、法规或将“本公司产品”用于上述用途时，有可能无法提供“本公司产品”或技术资料。