

稳定检测0402尺寸规格的芯片部件

- 最小检测物体0.15mm（立方体）能够准确检测0402尺寸的极小芯片
- 自动修正脏污等导致的光量变动（搭配ATC功能）
- 可设定成按设定数量执行输出（计数器功能）
- 可根据后段的信号处理设定定时器



(E3X-DAT□-S)

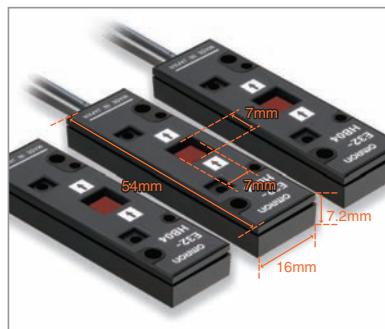


请参见第3页上的“注意事项”。

有关标准认证对象机型的最新信息，请参见本公司网站（www.fa.omron.com.cn）的“标准认证/适用”。

特点

准确检测小型部件



最小检测物体0.15mm（立方体）

内置小型透镜，照射7mm宽的均匀光线。连较小的工件也不会放过。而且，具有响应速度135μs等级别最高的检测性能，即使最新0402尺寸的极小芯片也能够准确捕捉到。

超小型传感头

超小型传感头，可安装到狭小的空间。电子部件等级分拣等并行设置时，有助于装置的小型化。

管道安装简单



管安装附件（另售）

使用专用的管安装附件，能够很轻松地安装部件输送管。

服务各种用途的安心功能



时间可调的各种定时器



搭载可设定定时器时间的定时器功能。能够向后段的控制设备准确传送信号。此外，由于内置计数器功能，因此，还可以按设定数量输出信号。

自动补偿检测状态

搭载有根据灰尘及检测部脏污导致的光量变动自动补偿光量的功能。始终将检测性能保持在最佳状态。

种类

■ 传感头单元/管安装附件 【外形尺寸图 → P.4】

种类	形状	特点	型号
对射型区域检测型		检测区尺寸: 7 × 7mm 最小检测物体: 0.15mm (立方体)	E32-HB04 2M
管安装附件		适用管: 外径φ6mm 内径φ4mm	E39-K12 *

*传感头未附带该附件, 请根据需要进行订购。

■ 放大器单元 【外形尺寸图 → P.4】

种类	形状	功能	型号	
			NPN输出	PNP输出
导线引出 (2m)		光量自动补偿 (通过检测起动) 计数器	E3X-DAT11-S 2M	E3X-DAT41-S 2M

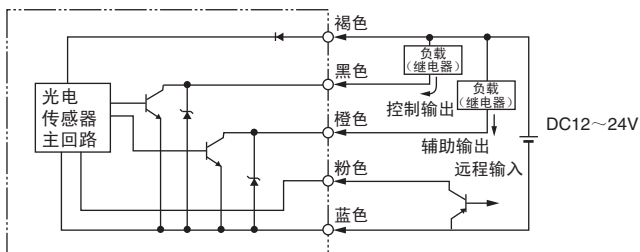
注: 安装支架可安装到E39-L143 (另售) 及DIN导轨 (另售)。

额定规格/性能

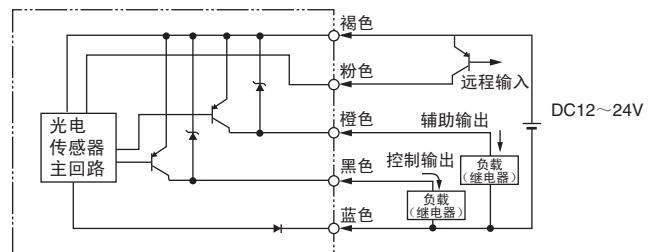
项目	类型	混合型光电传感器 (投光侧: 传感头内置LED 受光侧: 光纤传送)	
		传感头单元: E32-HB04	放大器单元: NPN输出 PNP输出 E3X-DAT11-S E3X-DAT41-S
检测距离 (区域尺寸)		7mm × 7mm	
最小检测物体		0.15mm立方体 (不透明体)	
光源 (发光波长)		红色发光二极管 (650nm)	
电源电压		DC12~24V ± 10% 波纹 (p-p) 10%以下	
功耗		960mW以下 (电源电压24V时 消耗电流40mA以下)	
控制输出		集电极开路输出型 负载电源电压: DC26.4V以下、负载电流: 50mA以下 (残留电压1V以下)	
响应时间		最高速模式: 动作、复位各135μs、高速模式: 动作、复位各250μs、标准模式: 动作、复位各1ms	
环境温度范围		工作时: 连接1~2台时: -25~+55℃、连接3~10台时: -25~+50℃、连接11~16台时: -25~+45℃ 保存时: -30~+70℃ (无结冰、结露)	
环境湿度范围		工作时、保存时: 各35~85%RH (无结露)	
传感头—放大器单元连接方式		投光侧: 插接件型 (第一电子工业 (株) 制232D-02S1A-DA5、附带) 受光侧: 光纤型	

输入输出段回路图

NPN输出



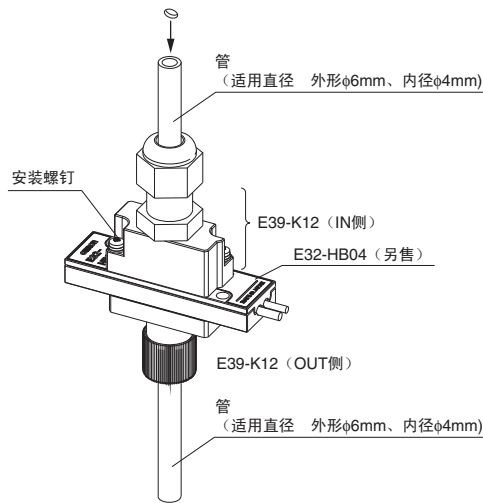
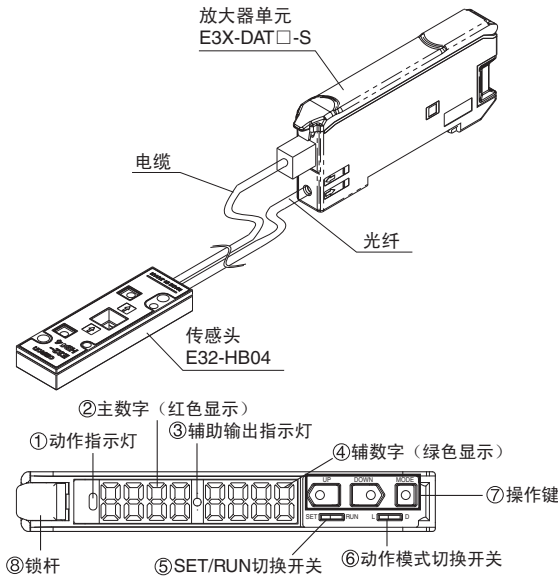
PNP输出



注: 设定定时器功能时的时序图 (T: 设定时间)

ON延迟	OFF延迟	单触发

各部分名称



注意事项

详情请参见共通注意事项及有关订货时的须知。

警告

本产品不能以确保安全为目的，直接或间接用于人体检测。

本产品不可以作为人体保护检测使用。



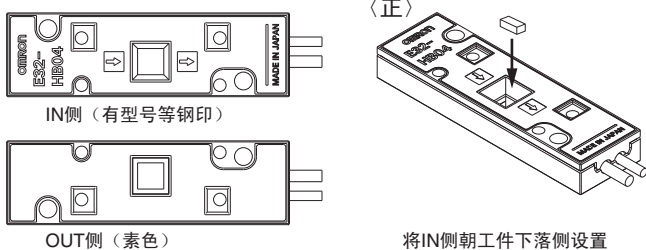
使用注意事项

请不要在超过额定的使用范围和环境下使用。

- 传感器部 (E32-HB04)，请务必连接到专用放大器 (E3X-DAT□-S) 上。
- 设置时，请务必将传感头标有型号的朝向工件下落的一侧。
- 请不要将管子从传感器检测器内部穿过。
- 电源接通后经过30秒以上后变为可检测状态。负载与本产品使用不同电源时，请务必先接通本产品的电源。

传感头设置

1) 传感头设置相对工件的通过方向，传感头分为表面和背面 (IN侧、OUT侧)。请根据工件通过的方向正确设置。请水平设置。

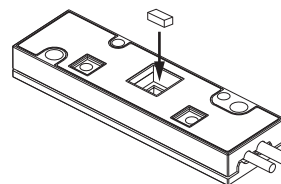


- 在某此使用环境下，电源接通后，有时需要经过一定时间受光量才能稳定。
- 传感器单元固定在放大器单元上时，请勿对其过度施力，如拉扯或挤压等。
- 设置传感器时，请使用M3螺钉，螺钉紧固扭矩应为0.5~0.6N·m。

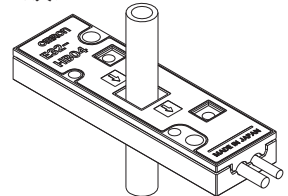
请勿进行以下所示的设置。

否则会降低检测性能，造成误检测。

〈误〉



〈误〉

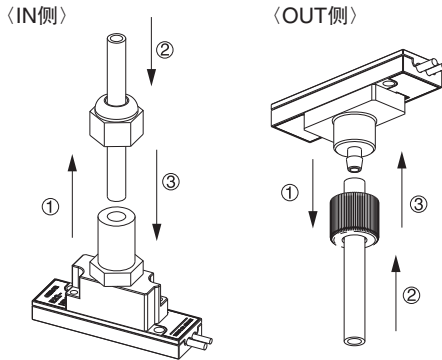


※ 使用管子时，请使用专用附件 (E39-K12)。

2) 管子附件和传感器部的安装方法
请在检测位置切断管子。使用管子附件固定到传感器。

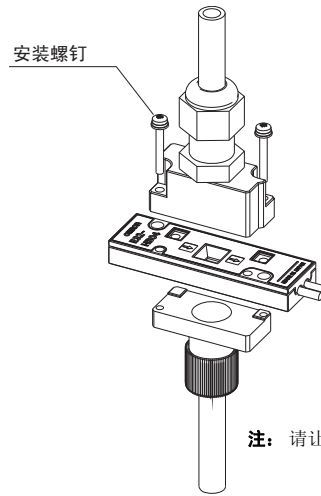
(2) 像使用IN侧-OUT侧的管子附件将传感器夹紧起来那样，使用安装螺钉固定好。

(1) 将管子的端部固定到管子附件上。



<IN侧、OUT侧共通>

- 1 卸下罩子。
- 2 插入管子。此时，请将管子用力插到底。
- 3 盖上帽子，固定好。



注：请让附件的凸出部嵌合到传感头的凹进部。

外形尺寸

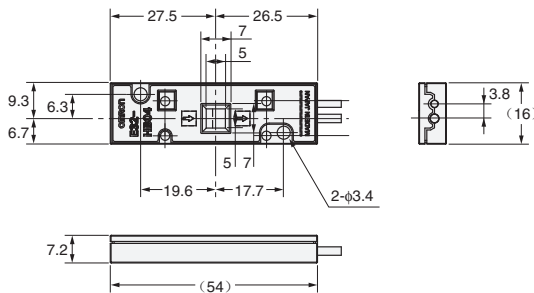
CAD数据 标记的商品备有2维CAD图、3维CAD模型的数据。
CAD数据可从网站www.fa.omron.com.cn下载。

(单位：mm)

■ 本体

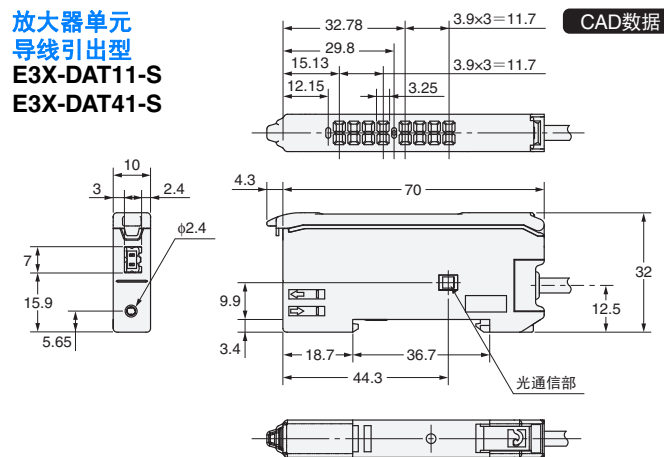
传感头单元 E32-HB04

CAD数据



放大器单元 导线引出型 E3X-DAT11-S E3X-DAT41-S

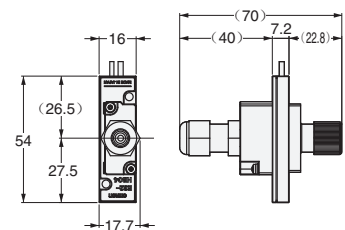
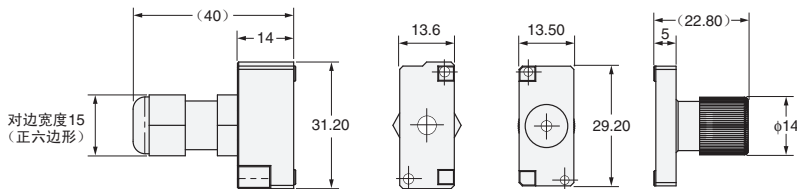
CAD数据



管子附件 E39-K12

CAD数据

传感头单元 E32-HB04 + 管子附件 E39-K12 套装外形图



购买时的注意事项

承蒙对欧姆龙株式会社（以下简称“本公司”）产品的一贯厚爱和支持，藉此机会再次深表谢意。
在购买“本公司产品”之际，如果没有其他特别约定，无论客户从哪个经销商购买，都将适用本注意事项中记载的条件。
请在充分了解这些注意事项基础上订购。

1. 定义

本注意事项中的术语定义如下。

- (1) “本公司产品”：“本公司”的F系统机器、通用控制器、传感器、电子/结构部件
- (2) “产品目录等”：与“本公司产品”有关的欧姆龙综合产品目录、F系统设备综合产品目录、安全组件综合产品目录、电子/机构部件综合产品目录以及其他产品目录、规格书、使用说明书、操作指南等，包括以电子数据方式提供的资料。
- (3) “使用条件等”：在“产品目录等”资料中记载的“本公司产品”的使用条件、额定值、性能、动作环境、操作使用方法、使用时的注意事项、禁止事项以及其他事项
- (4) “客户用途”：是指“本公司产品”的客户使用本产品的方法，包括将“本公司产品”组装或运用到客户生产的部件、电子电路板、机器、设备或系统等产品中。
- (5) “适用性等”：在“客户用途”中“本公司产品”的(a)适用性、(b)动作、(c)不侵害第三方知识产权、(d)法规法令的遵守以及(e)满足各种规格标准

2. 关于记载事项的注意事项

对“产品目录等”中的记载内容，请理解如下要点。

- (1) 额定值及性能值是在单项试验中分别在各条件下获得的值，并非保证在各额定值及性能值的综合条件下获得的值。
- (2) 所提供的参考数据仅作参考，并非保证可在该范围内一直正常动作。
- (3) 应用示例仅作参考，“本公司”就“适用性等”不做保证。
- (4) 如果因改进或本公司原因等，本公司可能会停止“本公司产品”的生产或变更“本公司产品”的规格。

3. 使用时的注意事项

选用及使用本公司产品时请理解如下要点。

- (1) 除了额定值、性能指标外，使用时还必须遵守“使用条件等”。
- (2) 客户必须自己负责确认“适用性等”，然后判断是否选用“本公司产品”。“本公司”对“适用性等”不做任何保证。
- (3) 对于“本公司产品”在客户的整个系统中的设计用途，必须由客户自己负责对是否已进行了适当配电、安装等进行事先确认。
- (4) 使用“本公司产品”时，客户必须采取如下措施：(i) 相对额定值及性能指标，必须在留有余量的前提下使用“本公司产品”，并采用冗余设计等安全设计(i)所采用的安全设计必须确保即使“本公司产品”发生故障时也可将“客户用途”中的危险降到最小程度、(ii) 构建随时提示使用者危险的完整安全体系、(iv) 针对“本公司产品”及“客户用途”定期实施各项维护保养。
- (5) “本公司产品”是作为用于一般工业产品的通用产品而设计生产的。因此，不是为如下用途而设计生产的。如果客户将“本公司产品”用于这些用途，“本公司”关于“本公司产品”不做任何保证。
 - (a) 必须具备很高安全性的用途(例：核能控制设备、燃烧设备、航空/宇宙设备、铁路设备、升降设备、娱乐设备、医疗设备、安全装置、其他可能危及生命及人身安全的用途)
 - (b) 必须具备很高可靠性的用途(例：燃气、自来水、电力等供应系统、24小时连续运行系统、结算系统、以及其他处理权利、财产的用途等)
 - (c) 具有苛刻条件或严酷环境的用途(例：安装在室外的设备、会受到化学污染的设备、会受到电磁波影响的设备、会受到振动或冲击的设备等)
 - (d) “产品目录等”资料中未记载的条件或环境下的用途
- (6) 除了不适用于上述3.(5)(a)至(d)中记载的用途外，“本产品目录等资料中记载的产品”也不适用于汽车(含二轮车，以下同)。请勿配置到汽车上使用。关于汽车配置用产品，请咨询本公司销售人员。

4. 保修条件

“本公司产品”的保修条件如下。

- (1) 保修期限 自购买起1年。(但是，“产品目录等”资料中有明确说明时除外。)
- (2) 保修内容 对于发生故障的“本公司产品”，由“本公司”判断实施其中任一种保修方式。
 - (a) 在本公司的维修保养服务点对发生故障的“本公司产品”进行免费修理(但是对于电子、结构部件不提供修理服务。)
 - (b) 对发生故障的“本公司产品”免费提供同等数量的替代品
- (3) 非保修对象 当故障原因为如下任何一种情况时，不提供保修。
 - (a) 将“本公司产品”用于原本设计用途以外的用途
 - (b) 超过“使用条件等”范围的使用
 - (c) 违反本注意事项“3.使用时的注意事项”的使用
 - (d) 因非“本公司”进行的改装、修理导致故障时
 - (e) 因非“本公司”出品的软件导致故障时
 - (f) 按照从“本公司”出货时的科学、技术水平无法预见的原因
 - (g) 上述以外，“本公司”或“本公司产品”以外的原因(包括天灾等不可抗力)

5. 责任限度

本注意事项中记载的保修是关于“本公司产品”的全部保证。对于产生的与“本公司产品”有关的损害，“本公司”及“本公司产品”的经销商不负任何责任。本书的信息已仔细核对并认为是准确的，但是对于文字，印刷和核对错误或疏忽不承担任何责任。

6. 出口管理

将“本公司产品”或技术资料出口或向国外提供时，遵守中国及有关各国关于安全保障进出口管理方面的法律、法规的同时，理解防止扩散大规模杀伤性武器和防止过度储备常规武器之宗旨的基础上，为不被用于上述用途而请恰当地管理。若客户涉嫌违反上述法律、法规或将“本公司产品”用于上述用途时，有可能无法提供“本公司产品”或技术资料。