

OMRON

NEW

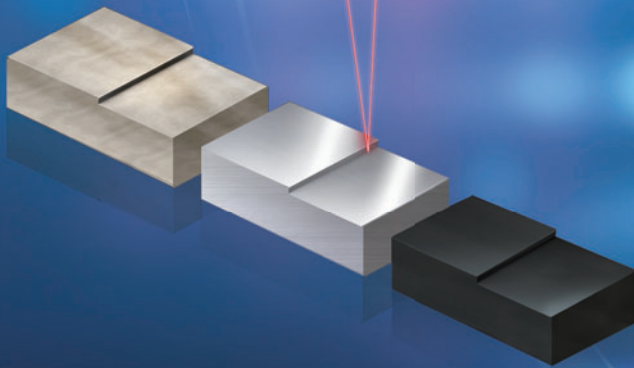
智能激光传感器 E3NC-S

“可选式”激光传感器

以最合适的价格提供适于不同场景的最佳激光传感器



超小型CMOS激光传感器



realizing

EtherCAT



E3NC-SH100/SH250H

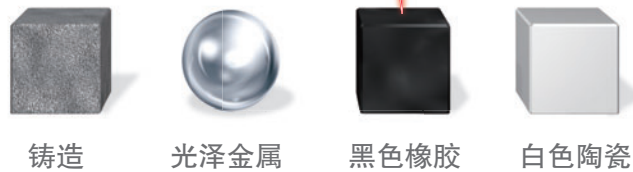
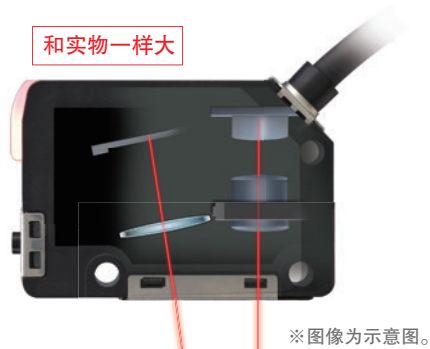
即使工件颜色、材质、表面状态不同，也能以紧凑机身实现稳定检测

稳定 放心

欧姆龙独创HSDR-CMOS
(High Seed and Dynamic Range)

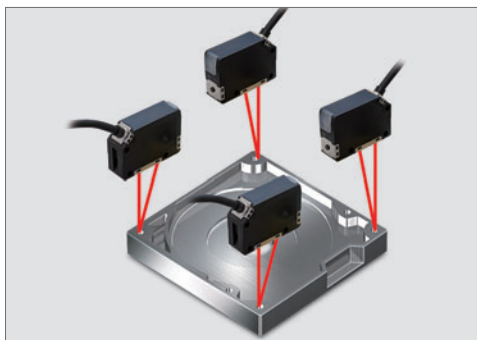
动态范围50万倍

根据工件调整CMOS快门时间。还能调整投光功率，实现扩散光摄取量的最佳化。



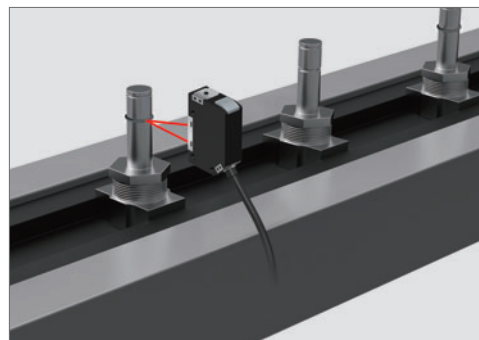
Application

金属零件的孔加工检测



因不易受到工件表面状态的影响，所以也可稳定检测金属面的台阶。

检测有无O型圈



属于CMOS传感器，即使是低反射工件，也可稳定检测。

稳定 放心

较大、状态分明
OUT指示灯、ST指示灯

放心

即使在可动部位使用
也具有超群的耐弯曲性
采用机器人电缆



简单 放心

也可在狭小的空间内安装
行业最小!
CMOS激光头*

*截至2012年11月 本公司调查结果

简单

观察工件的同时调谐

S TUNE 按钮 PAT.P



稳定

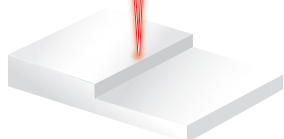
判断距离，检测稳定
检测台阶1.5mm*
*E3NC-SH100时

放心

不受装置环境的限制

IP67

激光等级2



即使在困难条件下也需要切实检测时。

“光泽工件”、“低反射工件”、“表面状态及颜色发生变化的工件”等…

检测点	型号	检测距离/检测范围	光点直径
 级差检测 9mm p.12	E3NC-SH250H	35 ~ 250mm	φ1mm (距离250mm时)
 级差检测 1.5mm p.12	E3NC-SH100	35 ~ 100mm	φ0.5mm (距离100mm时)

CMOS激光放大器
E3NC-SA

若是N-Smart, 哪个放大器操作性都一样

简单

即使从远处也可清楚、可靠地确认

行业首创! *清晰、识别性高的“白色显示”显示器

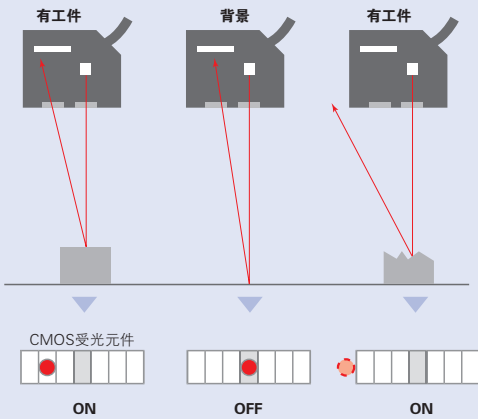
*截至2012年11月 本公司调查结果



简单 稳定

除背景外可全部稳定检测
无工件调谐

将背景作为基准, 检测基准外的所有部分。
可不受工件表面状态及倾斜的影响稳定检测, 即使工件发生变化, 也无需再设定。

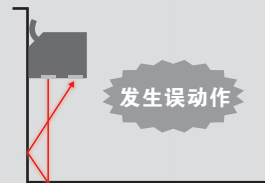


稳定

防止杂散光导致的误动作
背景去除功能 PAT.P

以往...
发生出乎意料的误动作

CMOS传感器灵敏度较高, 包括墙壁及周围物体漫反射的弱光也能入光。



如果是E3NC-SA!
凭借背景去除功能+ S TUNE, 消灭误动作

将来自工件的受光量存为“基准值”, 仅在接近该值时输出。
防止杂散光导致的误动作。

ST灯亮!



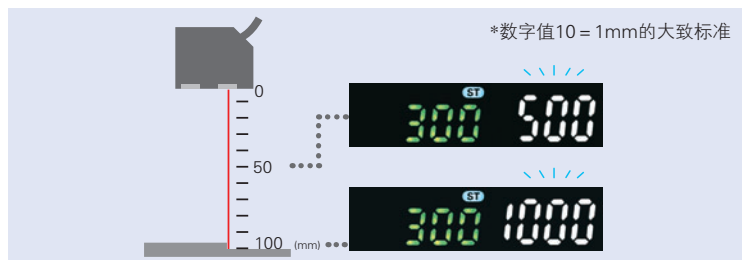
一点建议



头部设置后调整简单!





一目了然的距离显示 (*大致标准)

距离一目了然, 调整简便。
设置头部后, 可缩短工序切换后的调整时间及生产线设备停止时间。



种类

传感头

形状	检测距离	型号
	 35 ~ 250mm	E3NC-SH250H 2M
	 35 ~ 100mm	E3NC-SH100 2M

放大器单元

连接方式	形状	输入输出	型号	
			NPN输出	PNP输出
导线引出(2m)		2输出+1输入	E3NC-SA21 2M	E3NC-SA51 2M
省配线接插件		1输出+1输入	E3NC-SA7	E3NC-SA9
传感器通信单元用接插件		2输出	E3NC-SA0	

附件(另售)

●传感头 附件

安装配件(传感头用)



传感头中不附带，因此请根据需要进行订购。

适用传感头	形状	型号	标准价格	数量	内容
E3NC-SH250H E3NC-SH100		E39-L187	700	1	安装配件: 1个 螺母板: 1个 十字螺钉(M3×18): 2个
		E39-L188		1	

●放大器单元 附件

省配线接插件(省配线接插件型必需)

放大器单元中不附带，请务必订购。※带保护膜

种类	形状	导线长度	芯线数	型号
母接插件		2m	4线	E3X-CN21
子接插件			2线	E3X-CN22

※该样本主要记载了选择机型时所需的内容。
详情请浏览本公司Web网站(www.fa.omron.com.cn/)。

传感头

项目	检测方式 型号	距离设定型	
		E3NC-SH250H	E3NC-SH100
光源(发光波长) *1	可视半导体激光(660nm) 100 μ W(JIS规格 2级、IEC/EN Class2、FDA Class2)		
测量范围	35 ~ 250mm(显示值: 350 ~ 2500)		35 ~ 100mm(显示值: 350 ~ 1000)
标准检测台阶 *2	35 ~ 180mm: 9mm 180 ~ 250mm: 25mm		35 ~ 50mm: 1.5mm 50 ~ 100mm: 3mm
光点尺寸 *3	约1mm(距离250mm时)		约0.5mm(距离100mm时)
使用环境照度	受光面照度 白炽灯 2,000lx以下 太阳光 4,000lx以下		受光面照度 白炽灯 4,000lx以下 太阳光 8,000lx以下
环境温度范围	工作时: -10 ~ +50℃、储存时: -25 ~ +70℃(不结冰、凝露)		
环境湿度范围	工作时/储存时: 各35 ~ 85%RH(不凝露)		
高度	2,000m以下		
设置环境	污损度3(依据IEC60947-1)		
振动(耐久)	10 ~ 55Hz 双振幅1.5mm X、Y、Z各方向 2h		
冲击(耐久)	500m/s ² X、Y、Z各方向 3次		
保护结构	IEC标准 IP67		
连接方式	接插件中继型(标准导线长2m)		
材质	外壳: 聚对苯二甲酸丁二醇酯、镜头: 异丁烯树脂、电缆: PVC		
重量(包装状态/仅主体)	约125g/约75g		
附件	使用说明书		

注. 对于反射率较高的物体, 有时会因处于测量范围外而产生错误检测。
 *1. 计划依照FDA标准的Laser Notice No.50规定, 按EN60825-1的基准划分为Class1, 并提交给CDRH。
 *2. 在检测距离中心测量本公司标准检测物(白色陶瓷)。
 *3. 光点尺寸: 为测量范围的最小直径值(实数值), 根据中心光强度的1/e²(13.5%)进行定义。
 定义区域外存在漏光对物体周围的反射率高于对物体时, 会出现错误检测。
 另外, 检测到比光点规格更小的工件时, 可能无法获得正确的测量值。

放大器单元

项目	类型	标准		传感器通信单元用
		E3NC-SA21	E3NC-SA7	E3NC-SA0
连接方式		导线引出	省配线接插件	传感器通信单元用接插件
输入输出	输出	2输出	1输出	2输出
	外部输入	单输入	单输入	—
电源电压 *1	DC10 ~ 30V 含波动(p-p)10%			
消耗电力 *2	电源电压24V时 常规模式: 1,920mW以下(消耗电流 80mA以下) 节电ECO: 1,680mW以下(消耗电流 70mA以下)			
控制输出 *3	负载电源电压: DC30V以下、开路集电极输出型 负载电流: 单独使用时100mA以下, 连接4台以上时20mA以下 (剩余电压 负载电流 10mA以下: 1V以下) 负载电流 10 ~ 100mA: 2V以下) OFF状态电流: 0.1mA以下		—	
外部输入	参照 *4			
保护电路	电源反接保护、输出短路保护、输出反接保护		电源反接保护、输出短路保护	
响应时间	最快模式(SHS): 1.5ms *5、高速模式(HS): 5ms 标准模式(Std): 10ms、超大功率模式(GIGA): 50ms			
灵敏度调节	智能调谐 【2点调谐/全自动调谐/1点调谐/无工件调谐/2点区域调谐/1点区域调谐/无工件区域调谐】或手动调整			
防止相互干扰的台数	最快模式(SHS): 0台 *5、高速模式(HS): 2台 标准模式(Std): 2台、超大功率模式(GIGA): 2台			

*1. 所适用的传感头为E3NC-SH□□系列。(输入输出DC10 ~ 30V 2级)
 *2. 电源电压10 ~ 30V时
 常规模式: 2,250mW以下(电源电压30V时 消耗电流75mA以下/电源电压10V时 消耗电流145mA以下)
 节电ECO: 1,950mW以下(电源电压30V时 消耗电流65mA以下/电源电压10V时 消耗电流125mA以下)
 *3. 2输出型时2输出合计100mA以下(剩余电压 负载电流10mA以下: 1V以下、负载电流10 ~ 100mA: 2V以下)
 *4. 有关输入的细节如下所示。

	有触点输入(继电器、开关)	无触点输入(晶体管)	输入时间
NPN型	ON时: 0V短路(流出电流: 1mA以下) OFF时: 开路或Vcc短路	ON时: 1.5V以下(流出电流: 1mA以下) OFF时: Vcc-1.5V ~ Vcc(漏电流: 0.1mA以下)	ON: 2ms以上 OFF: 20ms以上
PNP型	ON时: Vcc短路(吸入电流: 3mA以下) OFF时: 开路或0V短路	ON时: Vcc-1.5V ~ Vcc(吸入电流: 3mA以下) OFF时: 1.5V以下(漏电流: 0.1mA以下)	

*5. 将检测功能选为最快模式时, 防止相互干扰功能无效。

项目	类型	标准		传感器通信单元用
	NPN输出	E3NC-SA21	E3NC-SA7	E3NC-SA0
	PNP输出	E3NC-SA51	E3NC-SA9	
连接方式	导线引出	省配线接插件		传感器通信单元用接插件
功能	定时器/归零/设定复位/ECO模式/BANK切换设定(4BANK)/输出1设定/输出2设定(E3NC-SA7、E3NC-SA9除外)/外部输入设定(E3NC-SA0除外)/保持功能*6/背景去除功能*7/滞后宽度设定			
最多连接台数	30台			
环境温度范围*8	工作时: 连接1~2台时 : -25℃ ~ +55℃、 连接3~10台时 : -25℃ ~ +50℃、 连接11~16台时 : -25℃ ~ +45℃、 连接17~30台时 : -25℃ ~ +40℃ 储存时: -30 ~ +70℃(不结冰、凝露)		工作时: 连接1~2台时: 0℃ ~ 55℃、 连接3~10台时: 0℃ ~ 50℃、 连接11~16台时: 0℃ ~ 45℃、 连接17~30台时: 0℃ ~ 40℃ 储存时: -30 ~ +70℃(不结冰、凝露)	
环境湿度范围	工作时、储存时: 各35 ~ 85%RH(不凝露)			
高度	2,000m以下			
设置环境	污损度3(依据IEC60947-1)			
振动(耐久)	10 ~ 55Hz 双振幅1.5mm X、Y、Z各方向2h			
冲击(耐久)	500m/s ² X、Y、Z各方向 3次		500m/s ² X、Y、Z各方向 3次	
重量(包装状态/仅主体)	约115g/约75g	约60g/约20g	约65g/约25g	
材质	外壳: 聚碳酸酯(PC)、盖板: 聚碳酸酯(PC)、电缆: PVC			
附件	使用说明书			

*6. 设定测量错误时的输出, ON: 保持测量错误之前的输出、OFF: 测量错误时的输出OFF。

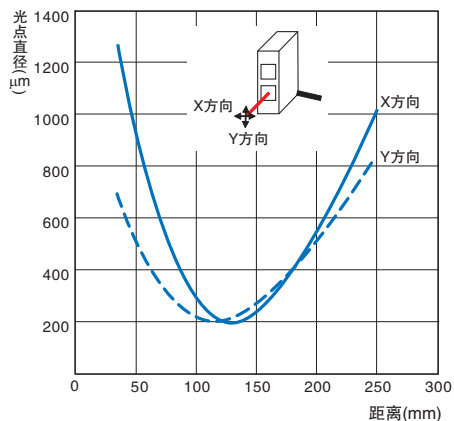
*7. 仅检测调谐时的检测物体。

*8. 连接11台以上时, 使用温度范围为不到50℃。

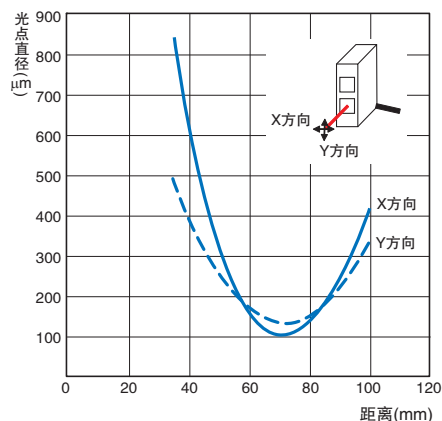
特性数据(参考值)

光点直径-距离特性

E3NC-SH250H



E3NC-SH100



外形尺寸

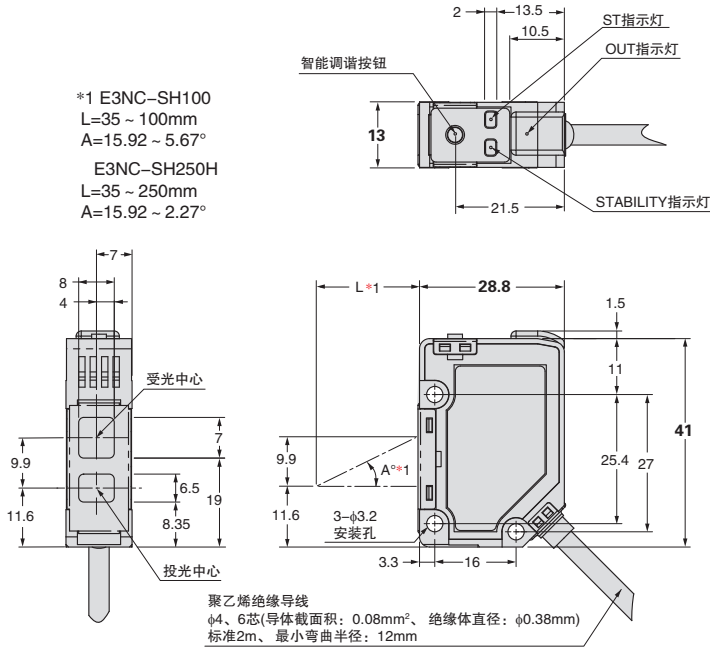
(单位: mm)
无指定尺寸公差: 公差等级 IT16

传感头

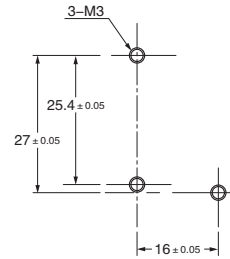
E3NC-SH250H
E3NC-SH100



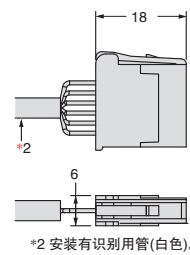
*1 E3NC-SH100
L=35 ~ 100mm
A=15.92 ~ 5.67°
E3NC-SH250H
L=35 ~ 250mm
A=15.92 ~ 2.27°



安装孔加工尺寸

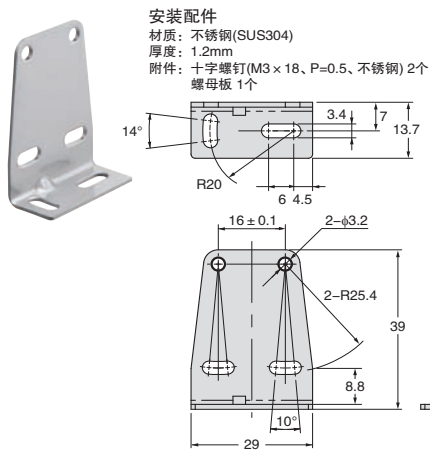


插件部

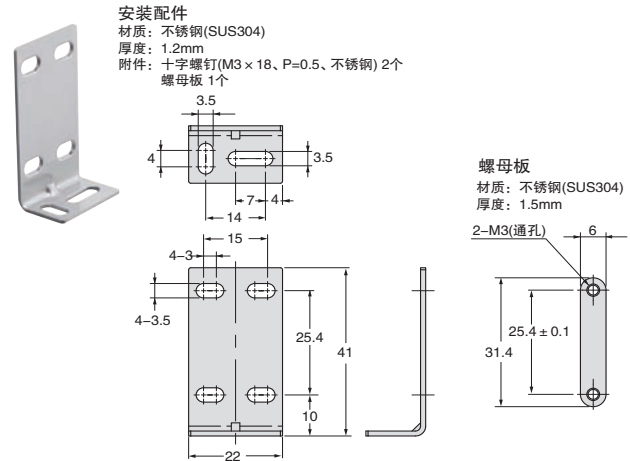


附件(另售)

安装配件
E39-L187



安装配件
E39-L188



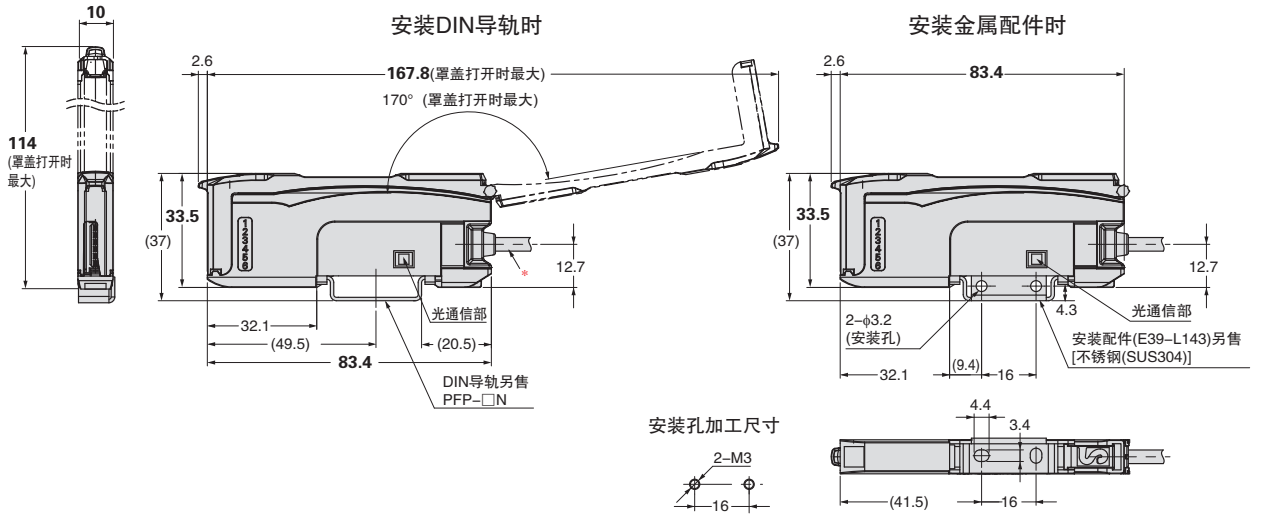
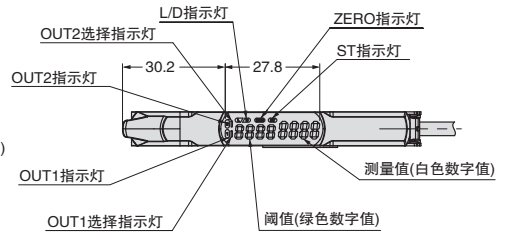
放大器单元

导线引出型

E3NC-SA21
E3NC-SA51



*导线规格
聚乙烯绝缘圆形导线 $\phi 4$ 、5芯
(导体截面积: 0.2mm^2 、绝缘体直径: $\phi 0.9\text{mm}$)
标准2m、最小弯曲半径: 12mm



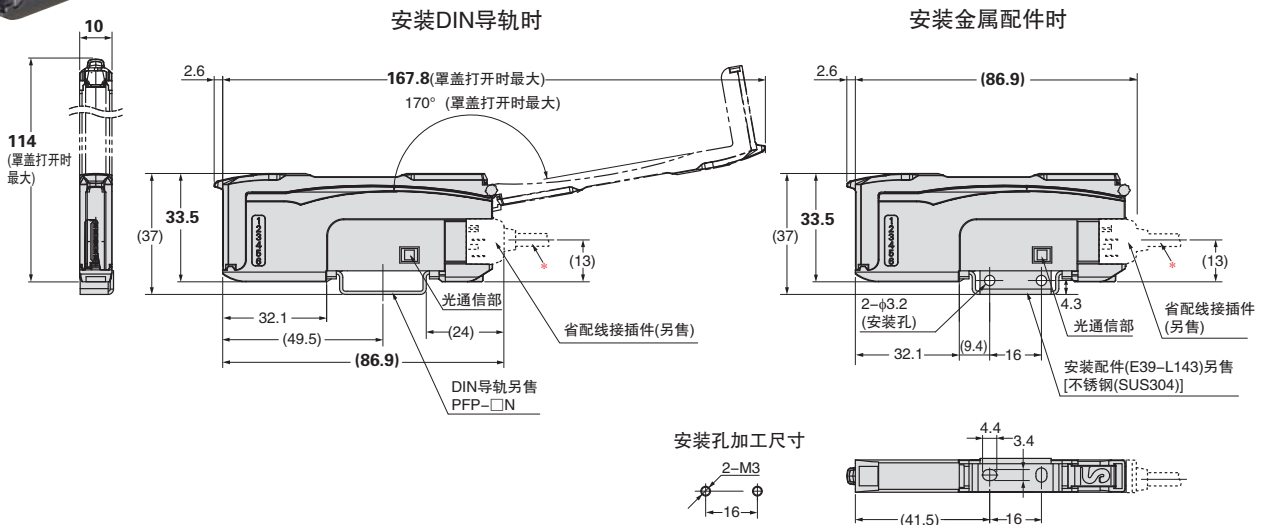
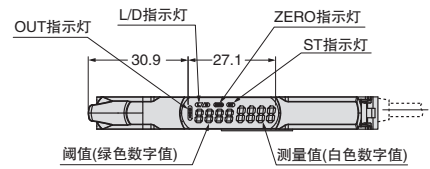
省配接插件型

E3NC-SA7
E3NC-SA9

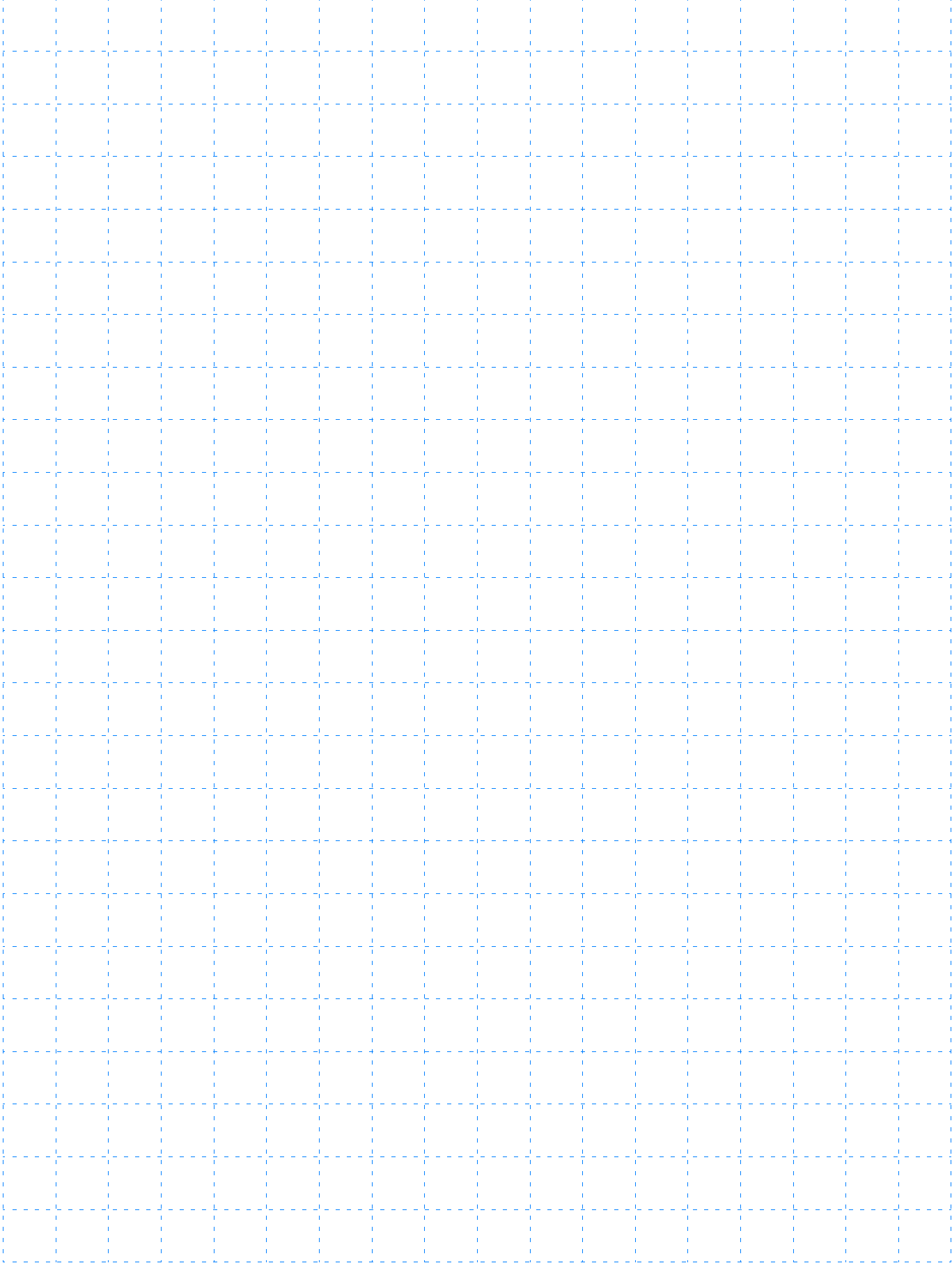


*导线规格

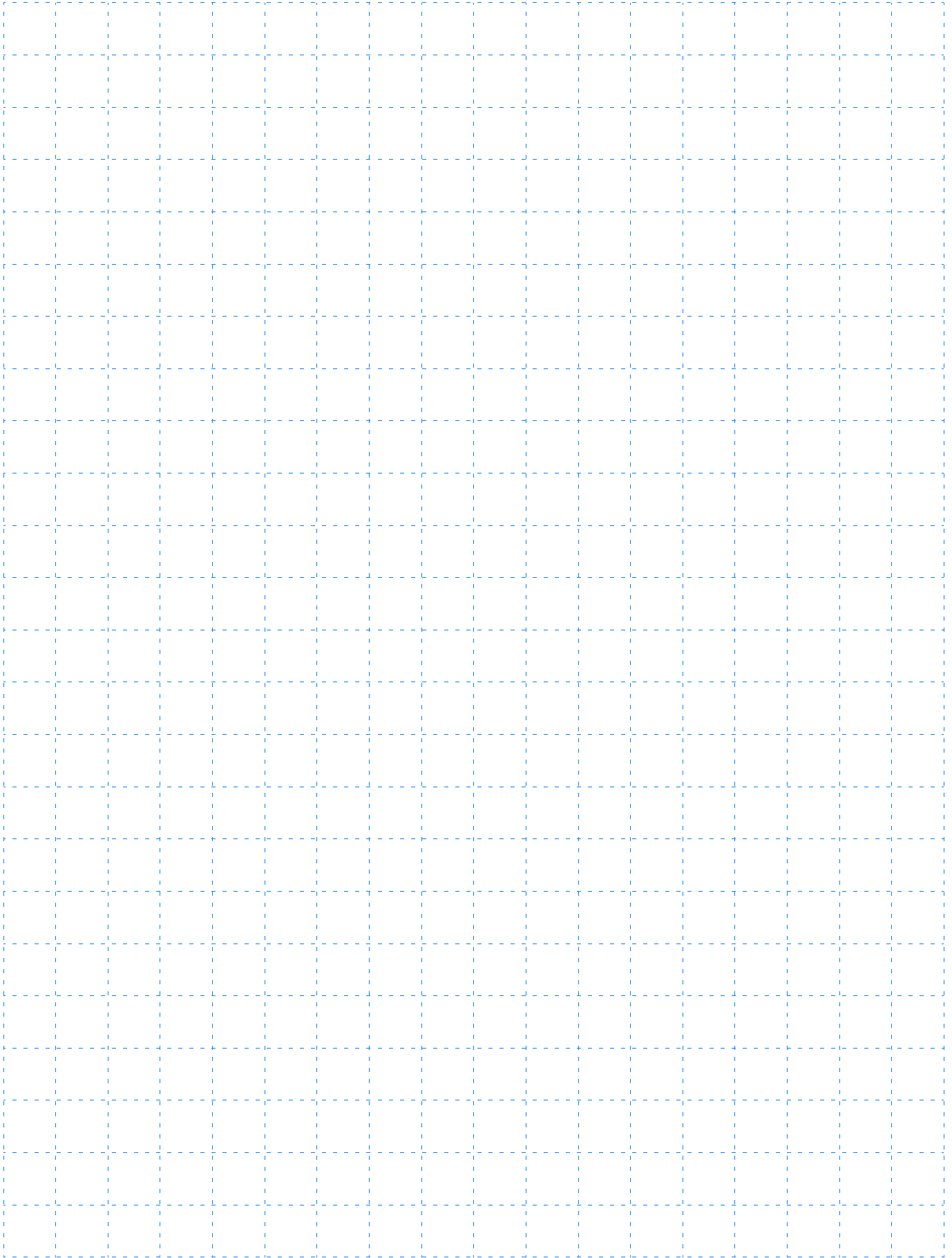
型号	外径	芯线数
E3X-CN22		2芯
E3X-CN21	$\phi 4.0$	4芯



MEMO



MEMO



购买时的注意事项

承蒙对欧姆龙株式会社(以下简称“本公司”)产品的一贯厚爱和支持,藉此机会再次深表谢意。
在购买“本公司产品”之际,如果没有其他特别约定,无论客户从哪个经销商购买,都将适用本注意事项中记载的条件。
请在充分了解这些注意事项基础上订购。

1. 定义

本注意事项中的术语定义如下。

- (1) “本公司产品”:“本公司”的FA系统机器、通用控制器、传感器、电子/结构部件。
- (2) “产品目录等”:与“本公司产品”有关的欧姆龙综合产品目录、FA系统设备综合产品目录、安全组件综合产品目录、电子/机构部件综合产品目录以及其他产品目录、规格书、使用说明书、操作指南等,包括以电子数据方式提供的资料。
- (3) “使用条件等”:在“产品目录等”资料中记载的“本公司产品”的使用条件、额定值、性能、动作环境、操作使用方法、使用时的注意事项、禁止事项以及其他事项。
- (4) “客户用途”:是指“本公司产品”的客户使用本产品的的方法,包括将“本公司产品”组装或运用到客户生产的部件、电子电路板、机器、设备或系统等产品中。
- (5) “适用性等”:在“客户用途”中“本公司产品”的(a)适用性、(b)动作、(c)不侵害第三方知识产权、(d)法规法令的遵守以及(e)满足各种规格标准。

2. 关于记载事项的注意事项

对“产品目录等”中的记载内容,请理解如下要点。

- (1) 额定值及性能值是在单项试验中分别在各种条件下获得的值,并非保证在各额定值及性能值的综合条件下获得的值。
- (2) 所提供的参考数据仅作参考,并非保证可在该范围内一直正常动作。
- (3) 应用示例仅作参考,“本公司”就“适用性等”不做保证。
- (4) 如果因改进或本公司原因等,本公司可能会停止“本公司产品”的生产或变更“本公司产品”的规格。

3. 使用时的注意事项

选用及使用本公司产品时请理解如下要点。

- (1) 除了额定值、性能指标外,使用时还必须遵守“使用条件等”。
- (2) 客户必须自己负责确认“适用性等”,然后判断是否选用“本公司产品”。“本公司”对“适用性等”不做任何保证。
- (3) 对于“本公司产品”在客户的整个系统中的设计用途,必须由客户自己负责对是否已进行了适当配电、安装等进行事先确认。
- (4) 使用“本公司产品”时,客户必须采取如下措施:(i)相对额定值及性能指标,必须在留有冗余的前提下使用“本公司产品”,并采用冗余设计等安全设计(ii)所采用的安全设计必须确保即使“本公司产品”发生故障时也可将“客户用途”中的危险降到最小程度、(iii)构建随时提示使用者危险的完整安全体系、(iv)针对“本公司产品”及“客户用途”定期实施各项维护保养。
- (5) “本公司产品”是作为用于一般工业产品的通用产品而设计生产的。因此,不是为如下用途而设计生产的。如果客户将“本公司产品”用于这些用途,“本公司”关于“本公司产品”不做任何保证。
 - (a) 必须具备很高安全性的用途(例:核能控制设备、燃烧设备、航空/宇宙设备、铁路设备、升降设备、娱乐设备、医疗设备、安全装置、其他可能危及生命及人身安全的用途)
 - (b) 必须具备很高可靠性的用途(例:燃气、自来水、电力等供应系统、24小时连续运行系统、结算系统、以及其他处理权利、财产的用途等)
 - (c) 具有苛刻条件或严酷环境的用途(例:安装在室外的设备、会受到化学污染的设备、会受到电磁波影响的设备、会受到振动或冲击的设备等)
 - (d) “产品目录等”资料中未记载的条件或环境下的用途
- (6) 除了不适用于上述3.(5)(a)至(d)中记载的用途外,“本产品目录等资料中记载的产品”也不适用于汽车(含二轮车,以下同)。请勿配置到汽车上使用。关于汽车配置用产品,请咨询本公司销售人员。

4. 保修条件

“本公司产品”的保修条件如下。

- (1) 保修期限 自购买起1年。(但是,“产品目录等”资料中有明确说明时除外。)
- (2) 保修内容 对于发生故障的“本公司产品”,由“本公司”判断实施其中任一种保修方式。
 - (a) 在本公司的维修保养服务点对发生故障的“本公司产品”进行免费修理(但是对于电子、结构部件不提供维修服务。)
 - (b) 对发生故障的“本公司产品”免费提供同等数量的替代品
- (3) 非保修对象 当故障原因为如下任何一种情况时,不提供保修。
 - (a) 将“本公司产品”用于原本设计用途以外的用途
 - (b) 超过“使用条件等”范围的使用
 - (c) 违反本注意事项“3.使用时的注意事项”的使用
 - (d) 因非“本公司”进行的改装、修理导致故障时
 - (e) 因非“本公司”出品的软件导致故障时
 - (f) 按照从“本公司”出货时的科学、技术水平无法预见的原因
 - (g) 上述以外,“本公司”或“本公司产品”以外的原因(包括天灾等不可抗力)

5. 责任限度

本注意事项中记载的保修是关于“本公司产品”的全部保证。对于产生的与“本公司产品”有关的损害,“本公司”及“本公司产品”的经销商不负任何责任。
本书的信息已仔细核对并认为是准确的,但是对于文字,印刷和核对错误或疏忽不承担任何责任。

6. 出口管理

将“本公司产品”或技术资料出口或向国外提供时,遵守中国及有关各国关于安全保障进出口管理方面的法律、法规的同时,理解防止扩散大规模杀伤性武器和防止过度储备常规武器之宗旨的基础上,为不被用于上述用途而请恰当地管理。若客户涉嫌违反上述法律、法规或将“本公司产品”用于上述用途时,有可能无法提供“本公司产品”或技术资料。

欧姆龙自动化(中国)有限公司

欧姆龙自动化(中国)有限公司北京分公司

欧姆龙自动化(中国)有限公司天津分公司

欧姆龙自动化(中国)有限公司广州分公司

上海总公司	021-50372222	太原事务所	0351-5229870	东莞事务所	0769-22423200	南宁事务所	0771-5531371
南京事务所	025-83240556	天津分公司	022-83191580	佛山事务所	0757-83305268	汕头事务所	0754-88706001
徐州事务所	0516-83736516	辽宁事务所	024-22815131	中山事务所	0760-88224545	香港事务所	00852-23753827
武汉事务所	027-82282145	西安事务所	029-88851505	福州事务所	0591-88088551		
苏州事务所	0512-68669277	银川联络处	0951-5670076				
昆山事务所	0512-50110866	西宁联络处	0971-6255869				
杭州事务所	0571-87652855	成都事务所	028-86765345				
宁波事务所	0574-27888220	绵阳联络处	0816-2687423				
温州事务所	0577-88919195	自贡联络处	0813-8255616				
合肥事务所	0551-63454209	重庆事务所	023-68796406				
长沙事务所	0731-84585551	万州联络处	023-58756096				
无锡事务所	0510-85169303	大连事务所	0411-39948181				
张家港事务所	0512-56313157	哈尔滨事务所	0451-53009917				
南昌事务所	0791-86304711	昆明事务所	0871-63527224				
郑州事务所	0371-65585192	兰州事务所	0931-8720101				
北京分公司	010-57395399	长春事务所	0431-81928301				
唐山事务所	0315-6328518	乌鲁木齐事务所	0991-5198587				
石家庄事务所	0311-86918122	贵阳事务所	0851-4812320				
济南事务所	0531-82929795	广州分公司	020-87557798				
青岛事务所	0532-66775819	深圳事务所	0755-26948238				
烟台事务所	0535-6865018	厦门事务所	0592-2686709				

技术咨询

网址: <http://www.fa.omron.com.cn>
400咨询热线: 400-820-4535

特约店

注:规格如有变更,恕不另行通知。请以最新产品说明书为准。