

## E3Z-L

传感器指南

光纤式

φ2.5mm的小光点，

放大器分离型

最适合于小工件检测

放大器内置型

由于是φ2.5mm的小光点，最小可以检测到φ0.1mm的微小工件。

电源内置型

由于是细小光束，可以检测缝隙或小孔。

用途分类

实现了可视光的小光点，可以用肉眼确认检测点的位置。

外围设备

保护结构(IP67)、防止相互干扰功能、EN记号等是标准装备。

介绍



CE

## 种类

本体

■ 红外光

检测方式	形状	连接方式	检测距离		型号	
					NPN输出	PNP输入
微细光束 反射型		导线引出型	■ 90±30mm		E3Z-L61 *	E3Z-L81
		接插件式 (M8)			E3Z-L66	E3Z-L86

\* e-CON连接器直插型。型号如下所示。  
「额定值/性能」同E3Z-L61相同。

导线长	型号	
0.3m	E3Z-L61-S0SRW-E3	E3Z-L61-ECON 0.3M
0.5m	E3Z-L61-S0SRW-E5	E3Z-L61-ECON 0.5M
2m	E3Z-L61-S0SRW-E2	E3Z-L61-ECON 2M

零部件(另售)

金属安装配件

详细内容参照 142页

传感器I/O端子

详细内容参照 142页

E3Z

E3Z-LS

E3Z-L

E3Z-B

E3Z-G

E3ZM

E3T

E3S-C

E3S-CL

E3G

E3F3

## 额定值 / 性能

项目	检测方式 型号	距离设定型	
		E3Z-L61	E3Z-L66
	NPN输出	E3Z-L81	E3Z-L86
	PNP输出		
检测距离	90 ± 30mm (白底纸100 × 100mm)		
投射光点直径 (典型例)	φ2.5mm (检测距离90mm时)		
最小检测物体 (典型例)	φ0.1mm (铜素线)		
差动距离 (典型例)	参照 162页「差动距离·距离特性」		
光源发 (光波长)	红色发光二极管 (650nm)		
电源电压	DC12 ~ 24V ± 10 % 脉动 (p-p) 10% 以下		
消费电流	30mA 以下		
控制输出	负荷电源电压DC26.4V以下, 负载电流100mA以下 ( 剩余电压 负载电流10mA未滿: 1V以下 负载电流10 ~ 100mA: 2V以下 ) 集电极开路输出型 (NPN/PNP输出, 根据形式而不同) 入光时ON/遮光时ON 开关转换式		
保护电路	电源反向连接保护、输出短路保护、防止相互干涉功能		
应答时间	动作·回复: 各1ms以下		
灵敏度调整	单旋转钮		
使用环境照明度	受光面照明度白炽灯: 3,000lx以下、太阳光: 10,000lx以下		
周围温度	动作时: -25 ~ +55、保存时: -40 ~ +70 (不结冰、结露)		
周围湿度	动作时: 35 ~ 85%RH、保存时: 35 ~ 95%RH (不结露)		
绝缘阻力	20MΩ以上 (DC500V兆欧表)		
耐压	AC1,000V 50/60Hz 1min		
振动 (耐久)	10 ~ 55Hz 复振幅1.5mm X、Y、Z各方向 2h		
冲击 (耐久)	500m/s <sup>2</sup> X、Y、Z各方向 3次		
保护结构	IEC规格 IP67		
连接方式	导线引出型 (标准导线长2m/500mm)		M8连接型
显示灯	动作显示灯 (橙色)、稳定显示灯 (绿色)		
质量 (捆包状态)	约65g (导线引出2m型)		约20g
材质	外壳	聚对苯二甲酸丁二醇酯	
	透镜部	甲基丙烯酸	
附属品	使用说明书 注: 金属安装配件为另售		

传感器指南

光纤式

放大器分离型

放大器内置型

电源内置型

用途分类

外围设备

介绍

E3Z

E3Z-LS

E3Z-L

E3Z-B

E3Z-G

E3ZM

E3T

E3S-C

E3S-CL

E3G

E3F3

# E3Z-L

## 特性数据 (代表例)

传感器指南

光纤式

放大器分离型

放大器内置型

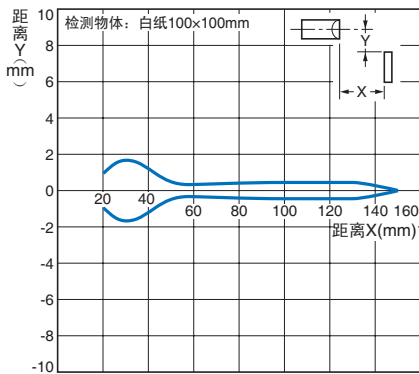
电源内置型

用途分类

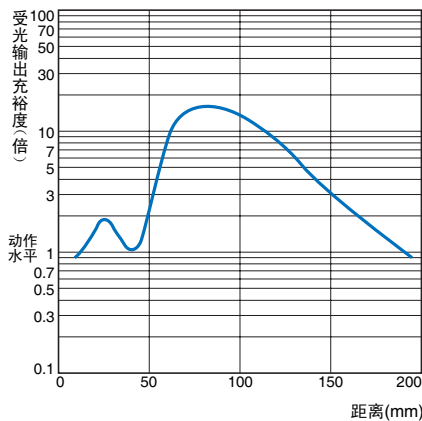
外围设备

介绍

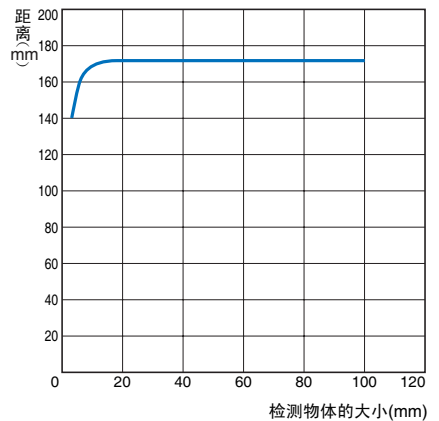
### 动作领域特性



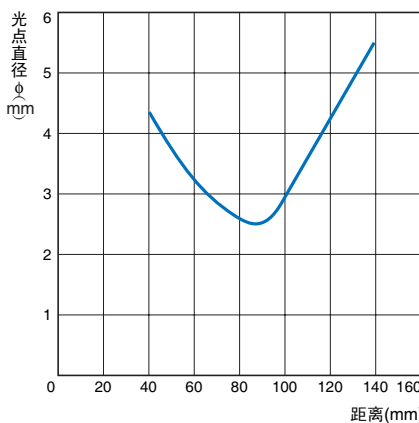
### 受光输出—距离特性



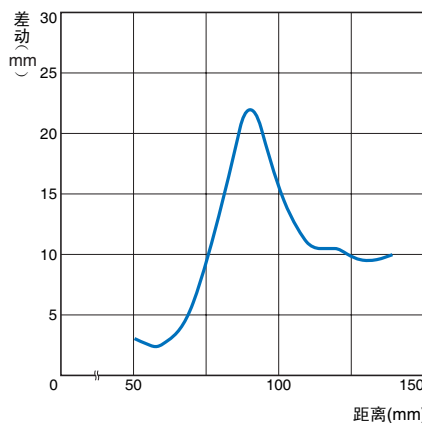
### 检测物体的大小—距离特性



### 光点直径—距离特性



### 差动距离—距离特性



## 输出段电路图

### NPN输出

型号	动作模式	时序图	模式转换开关	输出电路
E3Z E3Z-LS E3Z-L E3Z-B E3Z-G E3ZM	入光时ON	<p>入光时 遮光时</p> <p>动作显示灯 (橙) 亮灯 灭灯</p> <p>输出 晶体管 ON OFF</p> <p>负荷 (继电器等) 动作 复位 (棕色黑色间)</p>	L面 (LIGHT ON)	<p>(细光束反射型)</p> <p>端子插针配置</p> <p>注: ②插针是空端子</p> <p>e-CON端子插针配置</p>
E3Z-L61 E3Z-L66	遮光时ON	<p>入光时 遮光时</p> <p>动作显示灯 (橙) 亮灯 灭灯</p> <p>输出 晶体管 ON OFF</p> <p>负荷 (继电器等) 动作 复位 (棕色黑色间)</p>	D面 (DARK ON)	

## PNP输出

型号	动作模式	时序图	模式转换开关	输出电路
E3Z-L81 E3Z-L86	入光时ON	入光时 遮光时 动作显示灯 亮灯 (橙) 灭灯 输出晶体管 ON OFF 负荷 (继电器等) 动作 复位 (蓝色黑色间)	L面 (LIGHT ON)	(细光束反射型) 
	遮光时ON	入光时 遮光时 动作显示灯 亮灯 (橙) 灭灯 输出晶体管 ON OFF 负荷 (继电器等) 动作 复位 (蓝色黑色间)	D面 (DARK ON)	

传感器指南

光纤式

放大器分离型

放大器内置型

电源内置型

用途分类

外围设备

介绍

### 关于连接用端子 (传感器I/O端子)

注: ②插针是空端子

电线芯线外颜色: 棕色, 白色, 蓝色, 黑色

E39-ECON□M  
E39-ECONW□M

区分	芯线外被颜色	连接插针No.	适用
DC用	棕色		电源(+V)
	白色		—
	蓝色		电源(0V)
	黑色		输出

注: 插针是空端子。

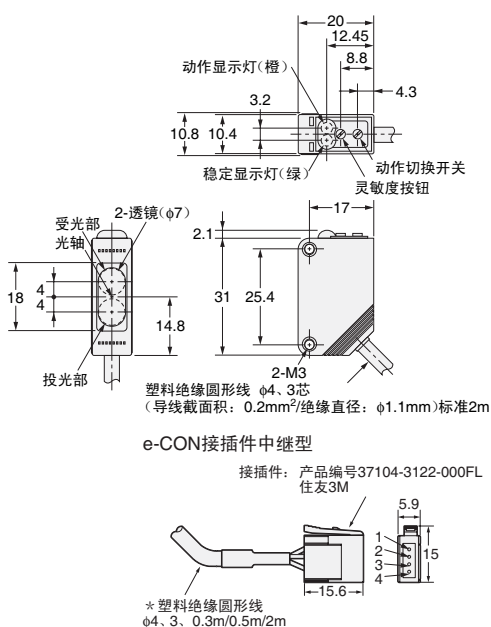
## 外形尺寸

(单位: mm)

### 本体

#### 导线引出型

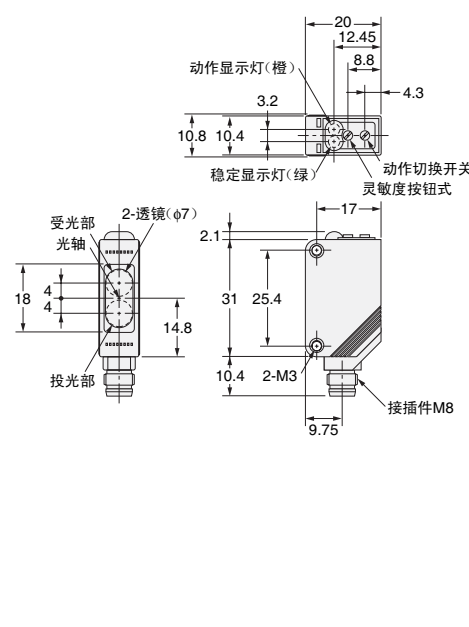
E3Z-L61  
E3Z-L81



CAD数据

#### 接插件式

E3Z-L66  
E3Z-L86



CAD数据

### 零部件 (另售)

#### 金属安装配件

详情内容参照 358页

E3Z

E3Z-LS

E3Z-L

E3Z-B

E3Z-G

E3ZM

E3T

E3S-C

E3S-CL

E3G

E3F3