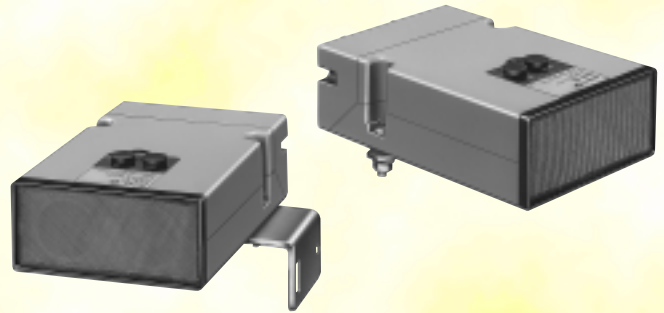


型号 E4A-3K

内藏电源超声波开关(反射型)

- 旁瓣小, 动作领域稳定。
- 内置不稳定状态检查功能, 易调节适当的安装方向。
- 因传感器部分, 电源部分组成一体及采用端子台方式而易配线。
- 备有同期用的切换开关和基准脉冲输出(输入)端子, 在1个地方使用若干台的场合可防止干扰误动作。

可在0.3~3m的范围内任意设定检测区域而不受背景物体的影响



超声波传感器

E4PA

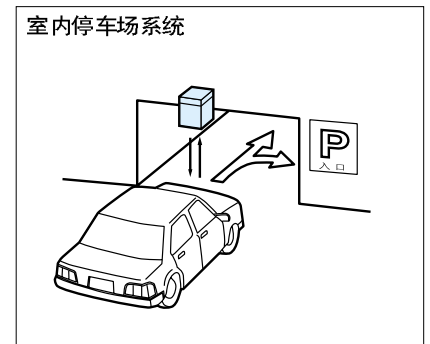
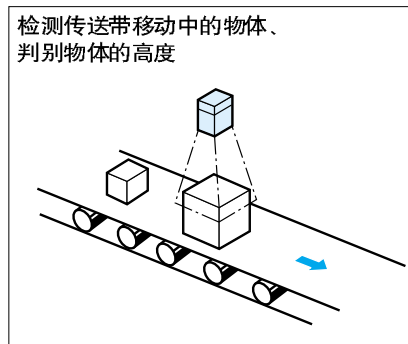
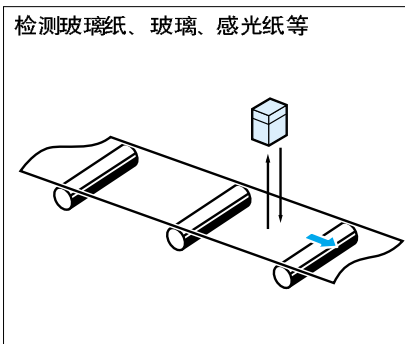
E4C

E4B

E4A-3K

E4R

应用



种类

(◎标记代表标准在庫機種。)

输出状态	检测方式	检测距离	型号
有接点输出 1c (继电器输出)	反射型	0.3~3m(可变)	◎型号E4A-3K

E4A-3K 内藏电源超声波开关(反射型)

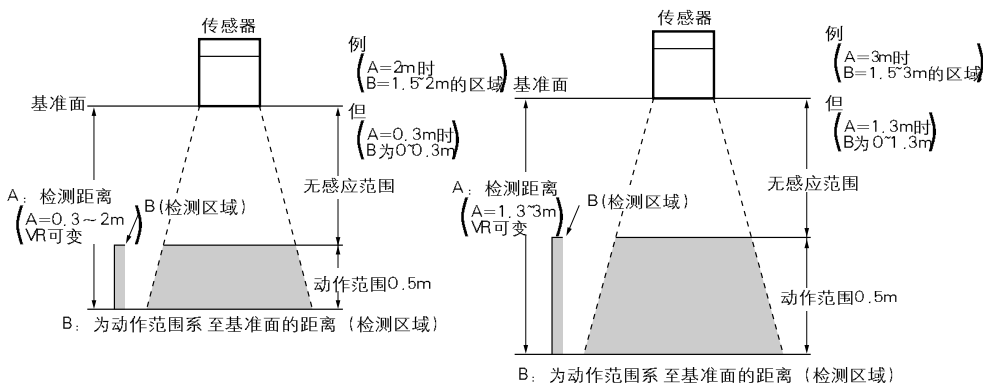
■额定值 / 性能

项目	规格	AC规格	DC规格
电源电压 *		AC100/110/200/220V ±10% 50/60Hz	DC12~24V ±10% 脉动(p-p)10%以下
消耗电流		约2.5VA	150mA以下
检测距离		0.3~3m可变(带有0.3~2m、1.3~3m的切换开关)	
标准检测物体		φ100mm、长1.5m的金属或塑料圆棒	
最小检测物体		50×50mm平板	
超声波振荡频率		约40kHz	
指向角		半功率角25°	
应答时间		动作时: 0.25s、复位时: 0.5s	
控制输出		有接点输出 1c AC220V 3A cosφ=1、DC24V 3A cosφ=1	
显示灯		动作显示(红色)	
周围温度		-10~+55℃(不结冰)	
周围湿度		45~85%RH	
绝缘阻抗		20MΩ以上(DC500V兆安表)	
耐电压		AC1,500V 50/60Hz 1min	
耐振动		10~25Hz 双振幅1.5mm 3方向 各2h	
耐冲击		500m/s ² 6方向 各3次	
寿命(输出继电器)	机械	2,000万次以上	
	电气	10万次以上	
保护构造		IEC规格 IP60	
质量 ※包装状态		约600g	
附件		金属安装配件、操作说明书	

*订货时请指定电源电压。

■检测动作范围和无感应范围

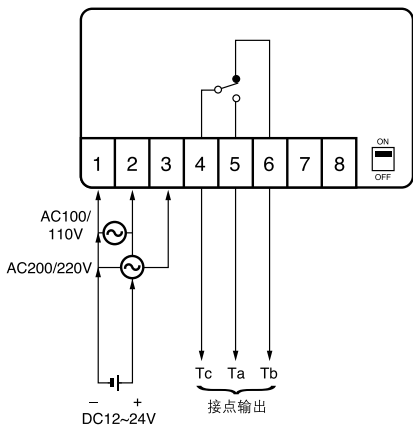
①在0.3~2m侧安置距离切换开关的场合 ②在1.3~3m侧安置距离切换开关的场合



即使在无感应范围内, 据粉体的不同情况, 仍有通过多重反射检测的可能, 在该范围内, 因动作不稳定而请勿使用。

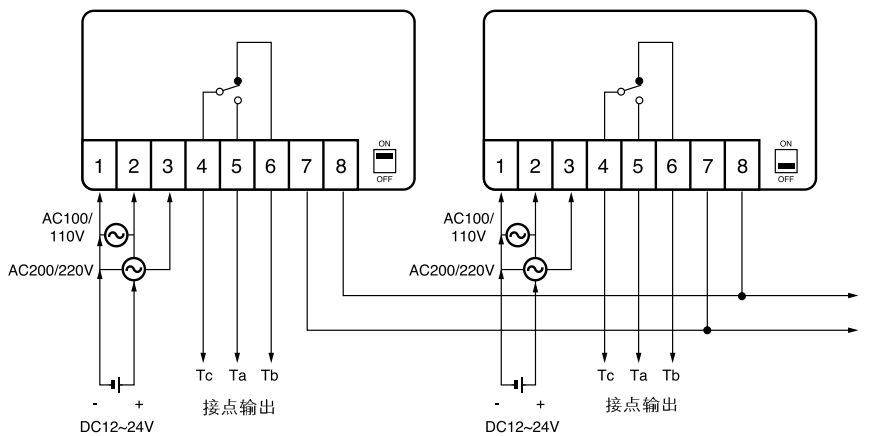
外部连接

无需同期运转时



注1. 无需同期运转时, 将基准脉冲切换开关置于ON侧, 端子⑦⑧开放。
2. 使用外径 $\phi 1.0$ 以下的导线。

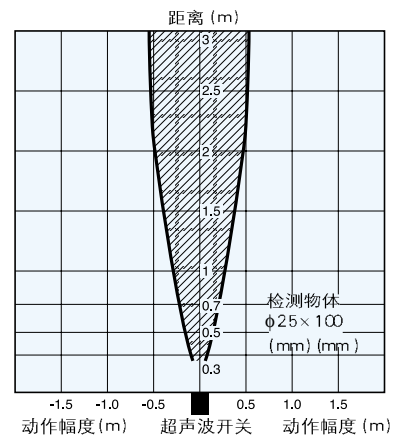
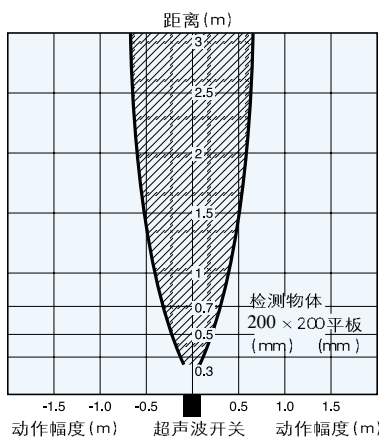
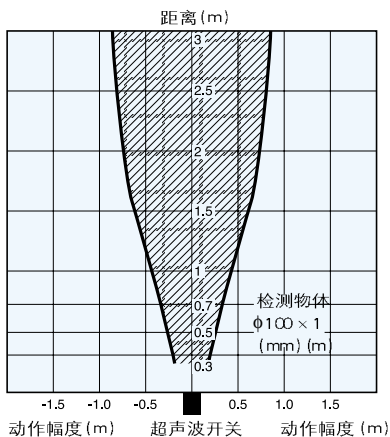
同期运转时



注1. 需同期运转时, 仅将1台滑动式开关置于ON侧, 其他的则于OFF侧。端子⑦⑧相互连接。
2. 同期运转的可达50台。
3. 同期配线(端子⑦⑧的配线)勿与电力线用同一配管。
4. 使用外径 $\phi 1.0$ 以下的导线。同期运转用导线应使用屏蔽线。
5. 同期运转场合, 全部型号E4A-3K均需通电, 即使有1台无电也会导致整体不动作。

动作幅度(代表例)

所谓动作幅度即在某一距离将检测物体沿着与超声波束垂直方向移动时的动作范围。超声波开关的动作幅度随检测距离、检测物体的大小而变化。



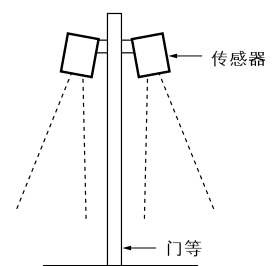
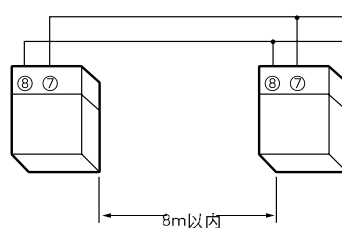
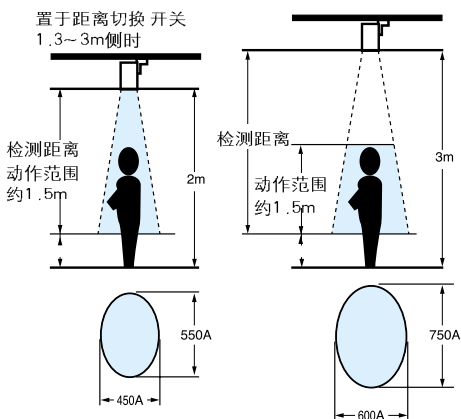
〈参考图〉

· 以人体检测为目的安装在天花板上, 其底面的动作领域如下图所示。(为不检测地面, 检测距离应为自地面上约500mm为止)

· 在8m以内的间隔使用若干台超声波开关时, 必须同期配线。有关同期配线可参照外部连接。

· 如图所示隔着门, 传感器彼此都向外时也必须同期配线。

〈代表例〉



正确使用

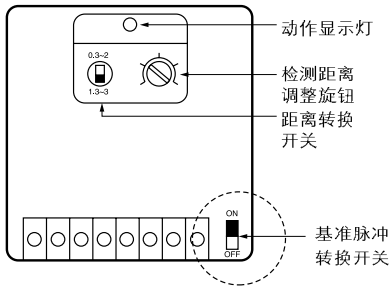
参阅D-4页共通注意事项

正确使用方法

◆调整时

●确认基准脉冲转换开关

在同1场所使用数个时，为防止相互干扰引发的误动作，需同期旋转。仅1台设定为ON侧，其它设定为OFF侧。无需同期旋转时，请设定在ON侧。
(参照上一页「外部连接」栏)



●检测距离的调整

检测距离的调整将在取下超声波开关上的橡皮盖后进行。调整后必须要盖上橡皮盖。

①设定距离转换开关

对应要设定的检测距离，动作范围设定在0.3~2m侧或1.3~3m侧。设定时，请将一螺丝刀伸入开关旋钮槽内进行。

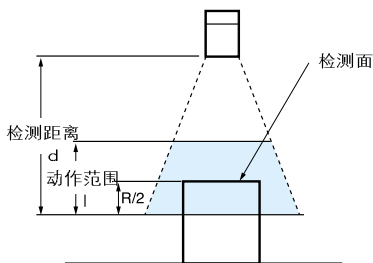
②通过检测距离调整旋钮设定检测距离

对于检测距离设定，需将200×200mm左右的合适平面板对的超声波开关后配置，并向右方向(距离长度方向)旋转检测距离调整旋钮，一直调整到继电器的动作点(此时动作显示灯持续点亮)。

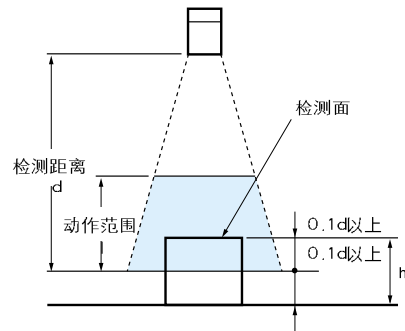
●检测距离设定的方法

(a)检测物体对应超声波射来以垂直方向移动时(一般物体检测的场合)

设定检测距离的标准为：检测物体的检测面通过动作范围的中间。



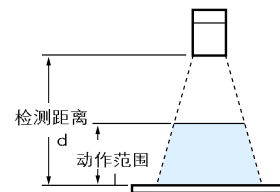
为使基础、壁、传送机放置在靠近检测物体后方，相应检测距离而容，检测距离设定点到通些物体的距离为0.1d以上。另外，要以检测物体的离开检测动作范围达0.1d以上那样设定检测距离。



由此得出可检测的最低检测物体高度h可用 $h=0.2d$ 表示。因此在不高的物体检测以及不同高度的物体识别中，关于差小的物体，一定要缩短检测距离。

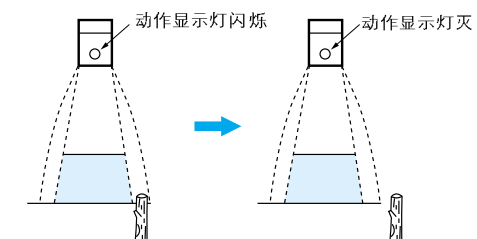
(b)检测物体与超声波射线平行方向移动物体(等级、高度的检测等场合)

需动作的距离=检测距离



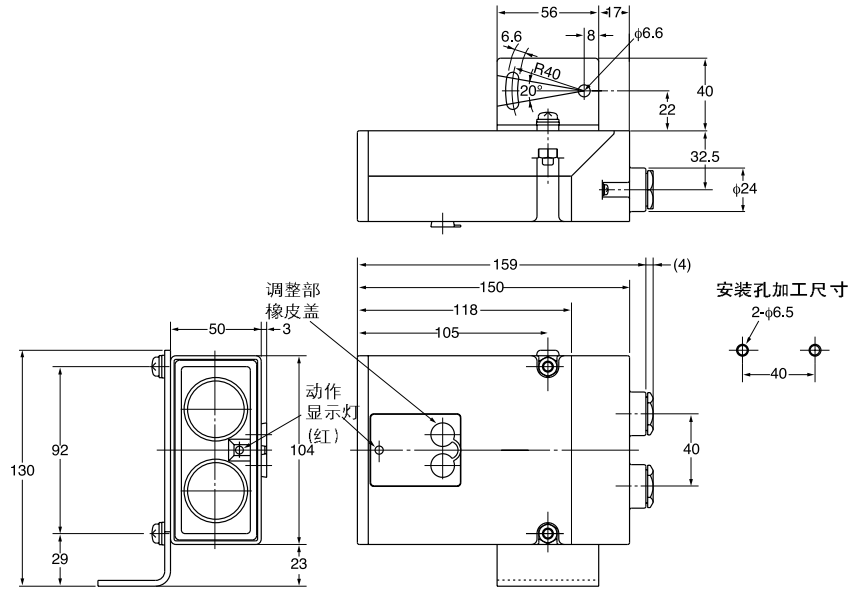
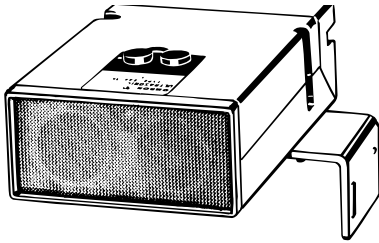
●确认动作

确认检测距离的调整结束，通过检测物体后动作。接着取出检测物体。如果动作显示灯灭，则调整结束。反之，动作显示灯仍点亮或闪烁，则表示因来自动作范围内的其它物体的反射波而引起误动作，或因风或湿度的影响引起的误动作。此时，要去除造成该原因的物体，或改变传感器安装位置的方向。改变传感器的安装位置时，一定要确认检测距离以及动作。



■外形尺寸 (单位: mm)

型号E4A-3K



CAD文件 **E4A_01**

超声波传感器

E4PA

E4C

E4B

E4A-3K

E4R