

带输出动作切换功能及灵敏度切换功能，使用更方便的液位传感器

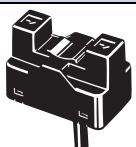
- 输出动作切换功能让模式设置随心所欲
- 灵敏度切换功能适用于 $\phi 6\sim 13\text{mm}$ 、厚度1mm的透明、半透明导管
- 采用环保导线（不含粉末剥离剂）
- 电源电压为DC12~24V

 请参见第3页上的“注意事项”。



有关标准认证对象机型的最新信息，请参见本公司网站（www.fa.omron.com.cn）的“标准认证/适用”。

种类

形状	检测方式	输出形式	动作模式	导线长	型号
	对射型	NPN	遮光时ON 入光时ON 开关方式	1m	EE-SPX613 1M

额定规格/性能

项目	型号	EE-SPX613
适用导管		外径 $\phi 6\sim 13\text{mm}$ （厚度1mm）的透明导管 （FEP（氟树脂）制或具有同等透明度的材质）
标准检测物体		导管内的液体 （如液体粘度高或混有悬浮物，可能无法检测。）
光源（最大发光波长）		GaAs红外发光二极管（940nm）
动作指示灯		入光时亮灯 GaP（红色LED：最大发光波长700nm）
电源电压		DC12~24V $\pm 10\%$ 纹波（p-p）5%以下
消耗电流		平均值30mA以下、最大值80mA以下
控制输出		负载电源电压DC5~24V、负载电流100mA以下、关机电流0.5mA以下 残留电压0.8V以下（负载电流100mA时） 残留电压0.4V以下（负载电流40mA时） NPN集电极开路输出型
使用环境照度		白炽灯·太阳光：各3,000lx以下
环境温度范围		工作时：-10~+55℃ 保存时：-25~+65℃（无结冰、结露）
环境湿度范围		工作时：5~85%RH 保存时：5~95%RH（无结露）
振动（耐久）		10~500Hz 单振幅1.0mm 或加速度150m/s ² X、Y、Z各方向3次扫频（11min/扫频）
冲击（耐久）		500m/s ² X、Y、Z各方向3次
保护结构		IEC规格 IP50
连接方式		导线引出型（标准导线长1m）
质量（包装后）		约55g
材质	外壳 罩盖	聚碳酸酯
附件		捆扎带2条、防滑管2条、使用说明书

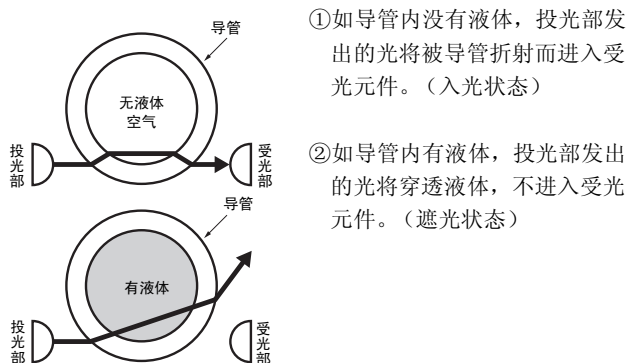
输入输出段回路图

NPN输出

型号	动作模式	时序图	模式切换开关	输出回路
EE-SPX613	遮光时ON	入光时（无液体） 遮光时（有液体） 入光指示灯 亮灯 （红色） 熄灭 输出晶体管 ON OFF 负载 动作 （继电器） 复位	D·ON (DARK ON)	
	入光时ON	入光时（无液体） 遮光时（有液体） 入光指示灯 亮灯 （红色） 熄灭 输出晶体管 ON OFF 负载 动作 （继电器） 复位	L·ON (LIGHT ON)	

动作原理

本传感器利用液体与空气折射率的不同来检测有无液体。



①如导管内没有液体，投光部发出的光将被导管折射而进入受光元件。（入光状态）

②如导管内有液体，投光部发出的光将穿透液体，不进入受光元件。（遮光状态）

关于灵敏度切换

根据上述动作原理，使用小口径导管（ $\phi 6\text{mm}$ 左右）时，由于入射角（折射角）小，投光部发出的部分光可能进入受光元件而无法稳定检测（稳定遮光）。

此时请将灵敏度切换开关设置为Low，确认是否动作后再使用。

检测混有悬浮物的液体时，投光部发出的部分光也可能进入受光元件而无法稳定检测。此时也将灵敏度切换开关设置为Low会达到更好的检测效果。

通常，考虑到投光元件老化及导管污垢导致灵敏度下降，使用时请将灵敏度切换开关设置为High。

注意事项

详情请参见共通注意事项及订货时须知。

警告

为确保安全，本产品不能用于对人体进行直接或间接的检测。

请勿将本产品作为保护人体的检测设备。

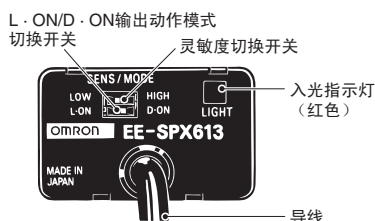


使用注意事项

请勿在超出额定值的使用范围及环境下使用。

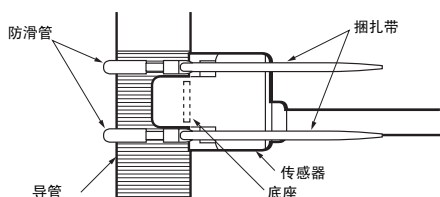
● 各部位名称

EE-SPX613



● 安装时

- 如使用非适用导管（不透明导管等），可能无法正常动作。
- 请如下图所示，用随附的捆扎带和防滑管切实安装到导管上。此时请确保导管位于传感器凹槽的正中间并避免突出传感器底座。



- 系紧捆扎带时，应避免导管变形。

● 配线时

- 使用时请勿对导线过度施力。此外，施加在拉伸方向上的力请勿超过30N。
- 延长导线时请使用导体截面积在 0.15mm^2 以上的导线，并将总长度控制在5m以下。

● 调整时

- 接通电源后到动作稳定为止，需10ms的时间。
如负载与传感器分别连接不同电源，请务必先接通传感器的电源。
- 如导管内外有水滴、烟雾、气泡，可能导致误动作。
- 请勿对动作模式、灵敏度切换开关过度施力（5N以上）。

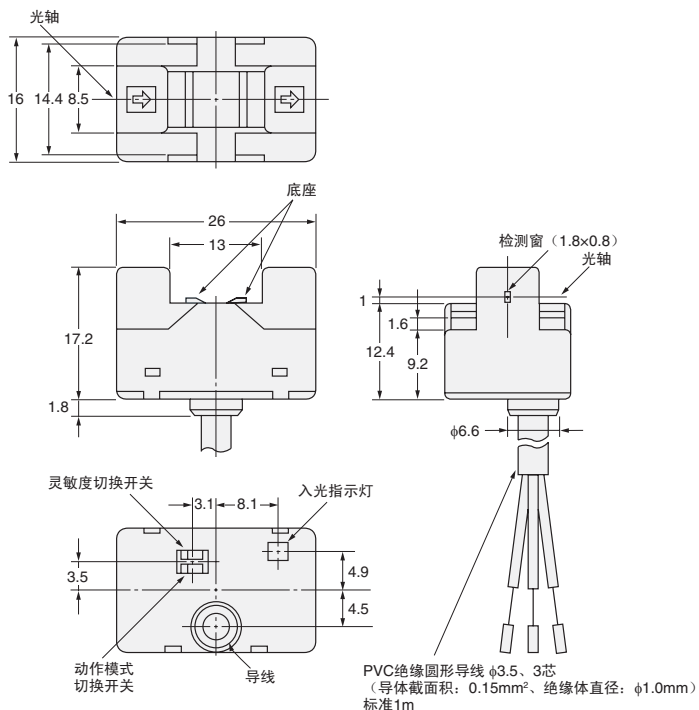
● 其它

关于使用环境

- 请勿在室外使用。
- 请勿在水、油、药品直接飞散的场所使用。此外，外壳、罩盖等采用的是聚碳酸酯材质。尤其易溶解于碱、芳烃、氯化脂肪烃，因此请避免接触该类药液。
- 请避免在阳光直射或有腐蚀性气体、海风的场所使用。

外形尺寸

EE-SPX613



购买时的注意事项

承蒙对欧姆龙株式会社（以下简称“本公司”）产品的一贯厚爱和支持，藉此机会再次深表谢意。
在购买“本公司产品”之际，如果没有其他特别约定，无论客户从哪个经销商购买，都将适用本注意事项中记载的条件。
请在充分了解这些注意事项基础上订购。

1. 定义

本注意事项中的术语定义如下。

- (1) “本公司产品”：“本公司”的F系统机器、通用控制器、传感器、电子/结构部件
- (2) “产品目录等”：与“本公司产品”有关的欧姆龙综合产品目录、F系统设备综合产品目录、安全组件综合产品目录、电子/机构部件综合产品目录以及其他产品目录、规格书、使用说明书、操作指南等，包括以电子数据方式提供的资料。
- (3) “使用条件等”：在“产品目录等”资料中记载的“本公司产品”的使用条件、额定值、性能、动作环境、操作使用方法、使用时的注意事项、禁止事项以及其他事项
- (4) “客户用途”：是指“本公司产品”的客户使用本产品的的方法，包括将“本公司产品”组装或运用到客户生产的部件、电子电路板、机器、设备或系统等产品中。
- (5) “适用性等”：在“客户用途”中“本公司产品”的(a)适用性、(b)动作、(c)不侵害第三方知识产权、(d)法规法令的遵守以及(e)满足各种规格标准

2. 关于记载事项的注意事项

对“产品目录等”中的记载内容，请理解如下要点。

- (1) 额定值及性能值是在单项试验中分别在各条件下获得的值，并非保证在各额定值及性能值的综合条件下获得的值。
- (2) 所提供的参考数据仅作参考，并非保证可在该范围内一直正常动作。
- (3) 应用示例仅作参考，“本公司”就“适用性等”不做保证。
- (4) 如果因改进或本公司原因等，本公司可能会停止“本公司产品”的生产或变更“本公司产品”的规格。

3. 使用时的注意事项

选用及使用本公司产品时请理解如下要点。

- (1) 除了额定值、性能指标外，使用时还必须遵守“使用条件等”。
- (2) 客户必须自己负责确认“适用性等”，然后判断是否选用“本公司产品”。“本公司”对“适用性等”不做任何保证。
- (3) 对于“本公司产品”在客户的整个系统中的设计用途，必须由客户自己负责对是否已进行了适当配电、安装等进行事先确认。
- (4) 使用“本公司产品”时，客户必须采取如下措施：(i) 相对额定值及性能指标，必须在留有余量的前提下使用“本公司产品”，并采用冗余设计等安全设计(i i) 所采用的安全设计必须确保即使“本公司产品”发生故障时也可将“客户用途”中的危险降到最小程度、(i i i) 构建随时提示使用者危险的完整安全体系、(i v) 针对“本公司产品”及“客户用途”定期实施各项维护保养。
- (5) “本公司产品”是作为用于一般工业产品的通用产品而设计生产的。因此，不是为如下用途而设计生产的。如果客户将“本公司产品”用于这些用途，“本公司”关于“本公司产品”不做任何保证。
 - (a) 必须具备很高安全性的用途(例：核能控制设备、燃烧设备、航空/宇宙设备、铁路设备、升降设备、娱乐设备、医疗设备、安全装置、其他可能危及生命及人身安全的用途)
 - (b) 必须具备很高可靠性的用途(例：燃气、自来水、电力等供应系统、24小时连续运行系统、结算系统、以及其他处理权利、财产的用途等)
 - (c) 具有苛刻条件或严酷环境的用途(例：安装在室外的设备、会受到化学污染的设备、会受到电磁波影响的设备、会受到振动或冲击的设备等)
 - (d) “产品目录等”资料中未记载的条件或环境下的用途
- (6) 除了不适用于上述3.(5)(a)至(d)中记载的用途外，“本产品目录等资料中记载的产品”也不适用于汽车(含二轮车，以下同)。请勿配置到汽车上使用。关于汽车配置用产品，请咨询本公司销售人员。

4. 保修条件

“本公司产品”的保修条件如下。

- (1) 保修期限 自购买起一年。(但是，“产品目录等”资料中有明确说明时除外。)
- (2) 保修内容 对于发生故障的“本公司产品”，由“本公司”判断实施其中任一种保修方式。
 - (a) 在本公司的维修保养服务点对发生故障的“本公司产品”进行免费修理(但是对于电子、结构部件不提供修理服务。)
 - (b) 对发生故障的“本公司产品”免费提供同等数量的替代品
- (3) 非保修对象 当故障原因为如下任何一种情况时，不提供保修。
 - (a) 将“本公司产品”用于原本设计用途以外的用途
 - (b) 超过“使用条件等”范围的使用
 - (c) 违反本注意事项“3.使用时的注意事项”的使用
 - (d) 因非“本公司”进行的改装、修理导致故障时
 - (e) 因非“本公司”出品的软件导致故障时
 - (f) 按照从“本公司”出货时的科学、技术水平无法预见的原因
 - (g) 上述以外，“本公司”或“本公司产品”以外的原因(包括天灾等不可抗力)

5. 责任限度

本注意事项中记载的保修是关于“本公司产品”的全部保证。对于产生的与“本公司产品”有关的损害，“本公司”及“本公司产品”的经销商不负任何责任。本书的信息已仔细核对并认为是准确的，但是对于文字，印刷和核对错误或疏忽不承担任何责任。

6. 出口管理

将“本公司产品”或技术资料出口或向国外提供时，遵守中国及有关各国关于安全保障进出口管理方面的法律、法规的同时，理解防止扩散大规模杀伤性武器和防止过度储备常规武器之宗旨的基础上，为不被用于上述用途而请恰当地管理。若客户涉嫌违反上述法律、法规或将“本公司产品”用于上述用途时，有可能无法提供“本公司产品”或技术资料。