

## 通过DIN96×96尺寸的大型显示和可动指针满足用户对操作及监控功能的需求



- 通过附带DIN96×96尺寸的大型显示、可动指针的模拟定时器，确保优质的可视性。
- 电源电压以及时间单位的多样化提升选择的便捷性。
- 排除了电机定时器特有的安装方向的限制。
- 确保防水性能（IP65）。
- “电机” + “电子回路”使产品更轻便。
- 通过UL、CSA标准认证。符合EN61812-1、支持CE标志。

有关标准认证机型的最新信息，请参见本公司网站（www.fa.omron.com.cn）的“标准认证/适用”。

## 种类

电源电压	复位方式	控制输出	时间范围	H3AM		
				(30s, 3min, 30min, 3h, 30h)	(60s, 6min, 60min, 6h, 60h)	(12s, 120s, 12min, 120min, 12h)
AC100~240V	自动复位	接点输出2c (限时2c或 限时1c+瞬时1c)	型号	H3AM-NS-A	H3AM-NS-B	H3AM-NS-C
	电气复位	接点输出2c (限时1c+瞬时1c)	型号	H3AM-NSR-A	H3AM-NSR-B	H3AM-NSR-C

注：在自动复位式和电气复位式中，瞬时接点的动作不同。（详情请参见第2页上的“时序图”。）

### ■ 选装件（另售）

产品名称	型号	最低订货数量(个)
防水垫	Y92S-35	1

## 额定规格/性能

### ■ 时间规格

型号	刻度数字	时间单位	sec (秒)	10s (秒)	min (分)	10m (分)	hrs (小时)	10h (小时)
H3AM-( )-A	3	设定时间范围	—	0.5~30	0.05~3	0.5~30	0.05~3	0.5~30
H3AM-( )-B	6		—	1~60	0.1~6	1~60	0.1~6	1~60
H3AM-( )-C	12		0.2~12	2~120	0.2~12	2~120	0.2~12	—

注：通过将刻度向0方向旋转至底瞬时输出。

### ■ 额定规格

电源电压	AC100~240V 50/60Hz
容许电压 变动范围	电源电压的85~110%
电源复位 (H3AM-NS)	最小电源开路时间 0.5s
复位施加时间 (H3AM-NSR)	最小输入信号宽度 0.5s
复位电压范围 (H3AM-NSR)	H电平: AC85~264V L电平: AC0~10V
功耗	约9VA (约5W)
控制输出	H3AM-NS继电器 (R1), (R2) H3AM-NS继电器 (R2) (接点材质: AgSnIn) 接点输出: AC250V 5A 电阻负载 (cosφ=1) 最小适用负载: DC5V 10mA (P水准、参考值) H3AM-NS继电器 (R1) (接点材质: AgSnIn) 接点输出: AC250V 5A 电阻负载 (cosφ=1) 最小适用负载: DC5V 100mA (P水准、参考值)
使用温度范围	-10~+55°C (无结冰)
使用环境湿度	35~85%
储存温度范围	-25~+65°C (无结冰)

### ■ 性能

动作时间偏差	±0.7% (相对于最大刻度的比例) 以下	
设定误差	±2% (相对于最大刻度的比例) 以下	
复位时间	0.5s以下	
电压的影响	±1% (相对于最大刻度的比例) 以下	
温度的影响	±2% (相对于最大刻度的比例) 以下	
绝缘电阻	100MΩ以上 (DC500V兆欧表)	
耐电压	AC2,000V 50/60Hz 1min (导电部端子与外露的非充电金属部之间) AC2,000V 50/60Hz 1min (操作电源回路与控制输出回路之间) AC1,000V 50/60Hz 1min (操作电源回路和复位输入回路之间) (仅限H3AM-NSR) AC1,000V 50/60Hz 1min (非连续接点之间) AC2,000V 50/60Hz 1min (异极接点之间)	
脉冲电压	5kV (电源端子之间)、5kV (导电部端子与外露的非充电金属部之间)	
耐噪音	噪声模拟器生成的方波噪声 (脉冲宽度100ns/1μs、上升沿1ns) ±1.5kV (电源端子之间)	
静电耐力	8kV (误动作)、15kV (毁坏)	
振动	耐久	10~55Hz 单振幅0.75mm 3方向 各2周期 (8分钟/周期)
	误动作	10~55Hz 单振幅0.5mm 3方向 各2周期 (8分钟/周期)
冲击	耐久	300m/s <sup>2</sup> 6个方向 各3次
	误动作	150m/s <sup>2</sup> (前后方向为100m/s <sup>2</sup> ) 6个方向 各3次
寿命	机械	500万次以上 (无负载、开关频率1,800次/h)
	电气	10万次以上 (AC250V 5A 电阻负载、开关频率1,800次/h)
电机寿命	2万小时	
保护结构	IP65 (但仅限显示部)*、IP20 (端子部)	
质量	约350g	

\* 为了确保本体和面板之间的防水性能 (IP65)，需要另行订购防水垫 (Y92S-35)。(请参见第3页)

## 取得认证

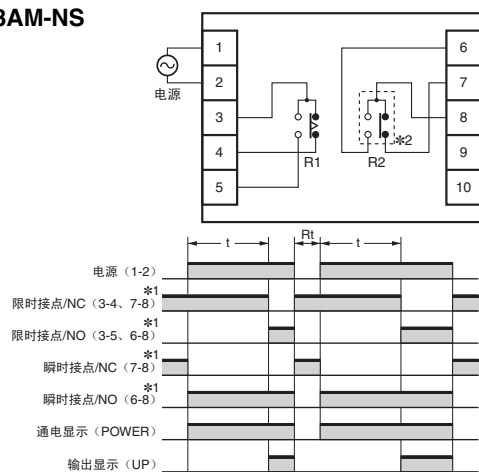
<b>安全标准 *</b>	取得UL508 CSA C22.2 No.14认证 符合EN61812-1、IEC60664-1 4kV/2	
<b>EMC</b>	(EMI) 放射妨害电场强度 杂音端子电压 (EMS) 静电放电抗扰性 射频电磁场辐射抗扰 脉冲群抗扰性 浪涌抗扰性 传导干扰抗扰性 工频磁场 电压突降电压突降 / 断电抗扰性	EN61812-1 EN55011 Group1 classA EN55011 Group1 classA EN61812-1 IEC61000-4-2 IEC61000-4-3 IEC61000-4-4 IEC61000-4-5 IEC61000-4-6 IEC61000-4-8 IEC61000-4-11

\* 详情请参见“标准认证机型一览表”。

## 动作方式

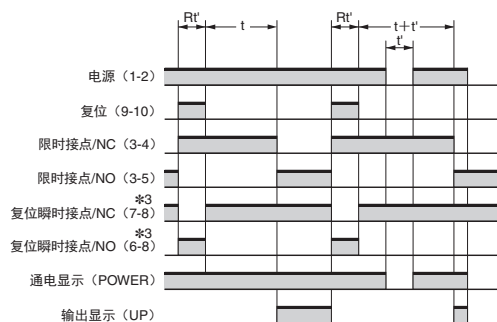
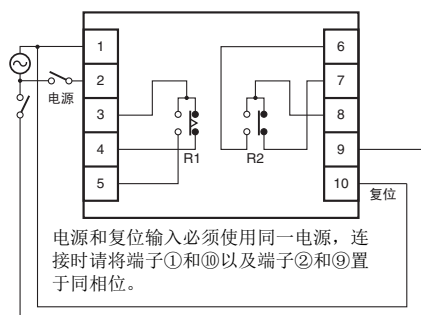
### 动作 内部连接/时序图

#### ● H3AM-NS



注: t表示设定时间, Rt表示复位时间。

#### ● H3AM-NSR



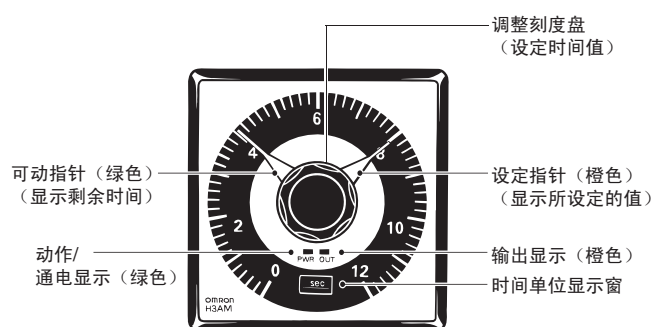
注: t表示设定时间, Rt'表示复位施加时间, t'表示停电时间。

\*1. 继电器R2 (接点6-8、7-8的动作) 的瞬时/限时接点的切换, 可通过本体下面的开关实施。

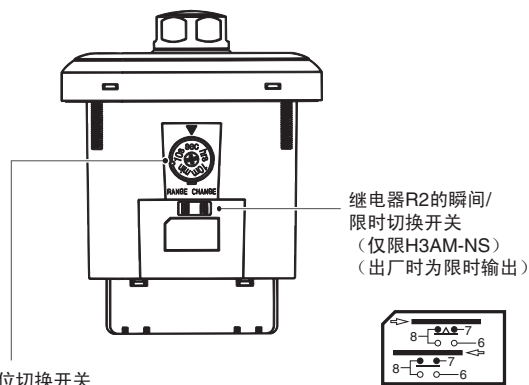
\*2. 关于继电器R2, 为了实施限时接点/瞬时接点的切换, 其接点符号表现为  $\overline{\sigma}$ 。

\*3. 复位瞬间接点是指与复位输入同步的输出接点。

## 各部分名称和功能



注: 关于最大刻度显示, H3AM-□-A为“3”、H3AM-□-B为“6”。

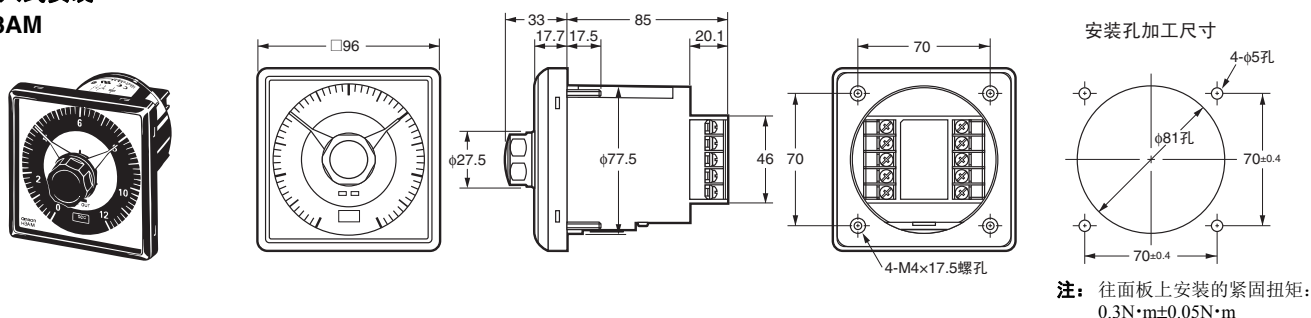


型号	时间单位 时间范围	sec (秒)	10s (秒)	min (分)	10m (分)	hrs (小时)	10h (小时)
H3AM-□-A	3	—	○	○	○	○	○
H3AM-□-B	6	—	○	○	○	○	○
H3AM-□-C	12	○	○	○	○	○	—

## 外形尺寸

## ■ 本体

## ● 定时器本体

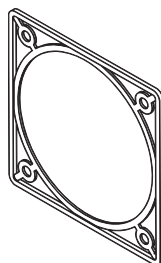
嵌入式安装  
H3AM

## ■ 选装件 (另售)

## ● 防水垫

## Y92S-35

Y92S-35不属产品本体H3AM的附件。需要防水零件时, 请另行购买。使用另售的防水垫时, 保护结构为IP65。使用防水垫可以达到NEMA4的防水效果, 根据使用环境, 防水垫会产生老化、收缩、变硬等, 建议定期更换。定期更换时期因使用环境而异。请用户自行确认。大致以1年以下为更换标准。此外, 对没有进行定期更换的防水等级, 本公司概不负责。



## 注意事项

## ● 共通注意事项请参见“定时器共通注意事项”。

## 使用注意事项

## ● 关于开关的切换

在定时器动作中切换时间单位、限时/瞬时切换开关, 会引起误动作和其他故障。切换时, 请务必切断电源。

## ● 关于动作时间的设置

- 设定动作时间时, 请勿将转盘转至刻度范围以外的位置。如果要获取精度更佳の設定时间, 请在使用前测量动作时间并用调节旋钮调整。
- 关于 H3AM-NSR 型, 请在使用前向复位端子之间 (⑨—⑩) 施加电压, 实施复位动作。
- 请接通端子之间⑨—⑩电源, 在已输入复位的状态下延长 H3AM-NSR型的设置时间。

## ● 关于使用环境

请避免在下列环境中使用。

- ①温度变化剧烈的场所
- ②湿度较高、可能结露的场所
- ③直接接触水、油和药品的场所。

## ● 其他

- 在往面板上安装时, 请按规定的扭矩均一紧固。特别是使用防水垫时, 如不按规定的扭矩操作, 就不能确保防水性能 (IP65)。
- 如果定时器被安装在控制柜内, 则在对电气回路和非带电金属部之间进行耐压测试前, 应先从控制柜中拆下定时器。(否则可能会损坏定时器的内部回路)

## ■ 关于EN标准的注意事项

H3AM作为控制柜内置型适用于EN61812-1, 但为了符合本标准要求, 请遵守以下的操作方法。

## ● 关于接线

H3AM的输出部分仅确保基础绝缘。

过电压等级III

污染度2

绝缘 操作部位: 强化绝缘 (双重绝缘)

(绝缘距离AC240V时, 空间5.5mm、  
沿面5.5mm)

输出部位: 基础绝缘

(绝缘距离AC240V时, 空间3.0mm、  
沿面3.0mm)

## 购买时的注意事项

承蒙对欧姆龙株式会社（以下简称“本公司”）产品的一贯厚爱和支持，藉此机会再次深表谢意。  
在购买“本公司产品”之际，如果没有其他特别约定，无论客户从哪个经销商购买，都将适用本注意事项中记载的条件。  
请在充分了解这些注意事项基础上订购。

### 1. 定义

本注意事项中的术语定义如下。

- (1) “本公司产品”：“本公司”的F系统机器、通用控制器、传感器、电子/结构部件
- (2) “产品目录等”：与“本公司产品”有关的欧姆龙综合产品目录、F系统设备综合产品目录、安全组件综合产品目录、电子/机构部件综合产品目录以及其他产品目录、规格书、使用说明书、操作指南等，包括以电子数据方式提供的资料。
- (3) “使用条件等”：在“产品目录等”资料中记载的“本公司产品”的使用条件、额定值、性能、动作环境、操作使用方法、使用时的注意事项、禁止事项以及其他事项
- (4) “客户用途”：是指“本公司产品”的客户使用本产品的的方法，包括将“本公司产品”组装或运用到客户生产的部件、电子电路板、机器、设备或系统等产品中。
- (5) “适用性等”：在“客户用途”中“本公司产品”的(a)适用性、(b)动作、(c)不侵害第三方知识产权、(d)法规法令的遵守以及(e)满足各种规格标准

### 2. 关于记载事项的注意事项

对“产品目录等”中的记载内容，请理解如下要点。

- (1) 额定值及性能值是在单项试验中分别在各条件下获得的值，并非保证在各额定值及性能值的综合条件下获得的值。
- (2) 所提供的参考数据仅作参考，并非保证可在该范围内一直正常动作。
- (3) 应用示例仅作参考，“本公司”就“适用性等”不做保证。
- (4) 如果因改进或本公司原因等，本公司可能会停止“本公司产品”的生产或变更“本公司产品”的规格。

### 3. 使用时的注意事项

选用及使用本公司产品时请理解如下要点。

- (1) 除了额定值、性能指标外，使用时还必须遵守“使用条件等”。
- (2) 客户必须自己负责确认“适用性等”，然后判断是否选用“本公司产品”。“本公司”对“适用性等”不做任何保证。
- (3) 对于“本公司产品”在客户的整个系统中的设计用途，必须由客户自己负责对是否已进行了适当配电、安装等进行事先确认。
- (4) 使用“本公司产品”时，客户必须采取如下措施：(i) 相对额定值及性能指标，必须在留有余量的前提下使用“本公司产品”，并采用冗余设计等安全设计(i) i所采用的安全设计必须确保即使“本公司产品”发生故障时也可将“客户用途”中的危险降到最小程度、(i) i) 构建随时提示使用者危险的完整安全体系、(i) v) 针对“本公司产品”及“客户用途”定期实施各项维护保养。
- (5) “本公司产品”是作为用于一般工业产品的通用产品而设计生产的。因此，不是为如下用途而设计生产的。如果客户将“本公司产品”用于这些用途，“本公司”关于“本公司产品”不做任何保证。
  - (a) 必须具备很高安全性的用途(例：核能控制设备、燃烧设备、航空/宇宙设备、铁路设备、升降设备、娱乐设备、医疗设备、安全装置、其他可能危及生命及人身安全的用途)
  - (b) 必须具备很高可靠性的用途(例：燃气、自来水、电力等供应系统、24小时连续运行系统、结算系统、以及其他处理权利、财产的用途等)
  - (c) 具有苛刻条件或严酷环境的用途(例：安装在室外的设备、会受到化学污染的设备、会受到电磁波影响的设备、会受到振动或冲击的设备等)
  - (d) “产品目录等”资料中未记载的条件或环境下的用途
- (6) 除了不适用于上述3.(5)(a)至(d)中记载的用途外，“本产品目录等资料中记载的产品”也不适用于汽车(含二轮车，以下同)。请勿配置到汽车上使用。关于汽车配置用产品，请咨询本公司销售人员。

### 4. 保修条件

“本公司产品”的保修条件如下。

- (1) 保修期限 自购买起1年。(但是，“产品目录等”资料中有明确说明时除外。)
- (2) 保修内容 对于发生故障的“本公司产品”，由“本公司”判断实施其中任一种保修方式。
  - (a) 在本公司的维修保养服务点对发生故障的“本公司产品”进行免费修理(但是对于电子、结构部件不提供修理服务。)
  - (b) 对发生故障的“本公司产品”免费提供同等数量的替代品
- (3) 非保修对象 当故障原因为如下任何一种情况时，不提供保修。
  - (a) 将“本公司产品”用于原本设计用途以外的用途
  - (b) 超过“使用条件等”范围的使用
  - (c) 违反本注意事项“3.使用时的注意事项”的使用
  - (d) 因非“本公司”进行的改装、修理导致故障时
  - (e) 因非“本公司”出品的软件导致故障时
  - (f) 按照从“本公司”出货时的科学、技术水平无法预见的原因
  - (g) 上述以外，“本公司”或“本公司产品”以外的原因(包括天灾等不可抗力)

### 5. 责任限度

本注意事项中记载的保修是关于“本公司产品”的全部保证。对于产生的与“本公司产品”有关的损害，“本公司”及“本公司产品”的经销商不负任何责任。本书的信息已仔细核对并认为是准确的，但是对于文字，印刷和核对错误或疏忽不承担任何责任。

### 6. 出口管理

将“本公司产品”或技术资料出口或向国外提供时，遵守中国及有关各国关于安全保障进出口管理方面的法律、法规的同时，理解防止扩散大规模杀伤性武器和防止过度储备常规武器之宗旨的基础上，为不被用于上述用途而请恰当地管理。若客户涉嫌违反上述法律、法规或将“本公司产品”用于上述用途时，有可能无法提供“本公司产品”或技术资料。