

让数字放大镜来解决现场课题！



详情请参见652页的「请正确使用」。

特长

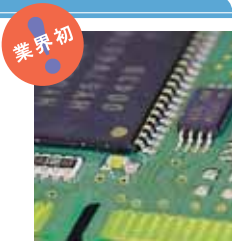
让目视检查更精确、更高效

通过简单舒适的显示器目视检查、同时对应各种应用的简便观察功能，大大提升了品质管理质量。

追求精确性和高效性

电动变焦[5~100倍]和自动聚焦

针对对象物体，可在5~50倍，10~100倍的电动变焦下进行观察。更值得一提的是，用自动聚焦功能，即使高倍率的观察也可立刻对焦。在广泛应用领域中，实现轻松地观察。



业界初

基板



优点

- 提升检查速度
- 在1台机上实现放大镜和显微镜的双重功能
- 不用进行烦人的对焦工作
- 减少人工对焦的误差



轻松地
自动对焦

立即对焦！！

提供舒适的检查环境

眼睛容易观察的高画质画面

可用显示器放大观察，能减轻用眼疲劳和眩晕现象。提供一个更严谨的检查环境。



冻结功能

使用单键可锁定（静止画面）想观察的部位、想观察的瞬间，进行更仔细的观察。有利于减少检查遗漏等，提高检查精度。



优点

- 可检查作业负荷较大的精密零件
- 可检查较难固定在一处的对象物体



让品质信息数字化

有效的利用数据创建质量标准和报告。

数字化的操作带你进入未来。

在电脑上得到扩展的运用程序

可以使用图像采集卡（通用品），在计算机上装载图像，这些数据可以保存，用于创建质量标准、数据库、报告等。



优点

- 记录并粘贴不良品的图像
- 质量标准数据库化
- 创建报告
- e-mail图像





容易观察、最适合的照明

白色 LED 照明

照明使用接近于太阳光线的白色LED光。可从11种照明模式选择一种最合适的照明方式。而且，LED不仅可免维修而且使用寿命长。



■ 数字模式照明功能



优点

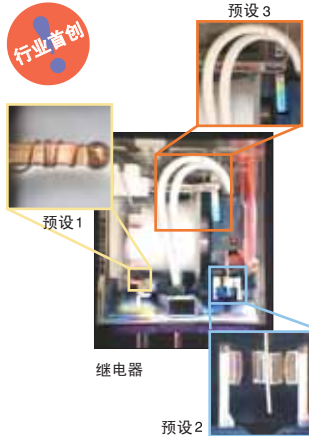
- 可检查凹凸、有划痕的对象物体
- 使用寿命长，可削减运作成本



多次检查更便利、更高效

预置功能 变焦 & 照明模式

可预置3组观察倍率和照明模式的组合。单键就能开启经常使用的组合，可按检查场所随意替换观察方法，十分便利。



优点

- 部分画面切换放大倍率的检查
- 设置来回切换的检查
- 减少人工误差



光泽表面的观察

表面反光画面

有助于对金属、玻璃面、焊锡等易直接反射的对象物体进行检查时的功能。

无反射模式 OFF

SUS表面

IC上的激光标记



无反射模式 ON



优点

- 检查金属涂层表面
- 检查细小灰尘和杂质



团队全体对品质进行研讨

可直接连接投影仪。

在品质检测会议和研讨会上等，用简单的方法实现超越放大镜画面的效果。

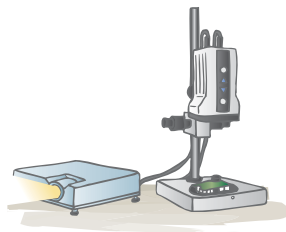
简单的大画面投影

可用数字放大镜上的单键将大画面投影，看着实物，大家可以互相交换意见。



优点

- 适用于品质会议、试生产会议、各种会议等



冻结功能

使用单键可将重要画面锁定（静止画面），最适用于深入讨论。



VC-DL100

系统构成

影像产品

数字放大镜

数字式显微镜

介绍



种类

种类	型号	备注
本体	VC-DL100	详情请向订货经销商查询。
支架（另售）	VC-DLST	

额定值/性能

项目	型号	VC-DL100
摄像元件		1/4型CCD、约38万有效像素
图像输出		VBS: 1V _{p-p} (负同步)及Y/C输出
照明		白色LED
图像调整功能		自动白平衡、AE全自动调整
监视工具		自动对焦、冻结功能、电子去反光功能、数字式照明
电源电压		DC7V(带AC适配器 AC100 ~ 240V)
耗电		5W(额定)
环境温度		动作时: 0 ~ +40 保存时: -10 ~ +50 (不结冰、结露)
环境湿度		动作·保存时: 20 ~ 85%RH(不结露)
外形尺寸		76 × 77.5 × 127.5mm(不包括凸起部分)
质量		约300g(本体、安装时带5 ~ 50倍镜头)
附属品		镜头2个(50倍、100倍对应镜头)、AC电源电缆、AC电源适配器、S端子电缆、用户手册

VC-DL100

请正确使用

警告

请勿通过镜头直接观察太阳。
否则可能导致失明。



本产品不可以作为人体保护检测使用。



注意

内部一定地方属于高压部分，可能触电。
请勿打开本体外壳。



请勿将镜头从照相机上取下放置于阳光直射处。
否则有着火的危险。



安全要点

产品的安全使用、下面的项目是确保安全所必需遵守的内容。

关于设置

- 请不要使机身掉落，易造成故障。
- 安装时应注意确保螺钉的紧固。

关于电源

- 请勿使用本产品内附的AC电源适配器以外的产品。
- AC电源电缆应使用与电源、电压相匹配的产品。
- 请勿用湿手触摸电源插头，否则可能触电。

其他

- 发生冒烟、外侧异常变热、异味等异常时，请立即停止使用，切断电源，将电源插头从插座上拔出。客户自己修理是很危险的，因此请和本公司的分店或营业所联系。
- 请不要在通风口放入异物。易引起火灾或触电。
- 机身掉落或破损时，请切断电源，将电源插头从插座上拔出，并和本公司的分店或营业所联系。在这种状态下使用时易引起火灾。
- 长时间注视显示器时应中间穿插休息。
- 本产品废弃时，请当作产业废弃物来处理。

使用注意事项

请不要在超过额定的使用范围和环境下使用。

为了防止产品动作不全、误动作或性能产生不良影响，请遵守下列事项。

关于场所设置

以下场所不得设置。

- 周围温度超过额定范围的场所
- 温度变化急剧的场所（结露的场所）
- 相对湿度超过20～85%RH范围的场所
- 有腐蚀性气体、可燃性气体的场所
- 有尘埃、盐分、铁粉的场所
- 直接施加振动或冲击的场所
- 不水平不稳定的场所
- 有强烈外部杂光（激光、电弧焊光等）照射的场所
- 直射阳光照射的场所或暖气器具的旁边
- 水、油、化学药品的飞沫存在的场所以及粉尘环境
- 有强磁场、强电场的场所

关于电源

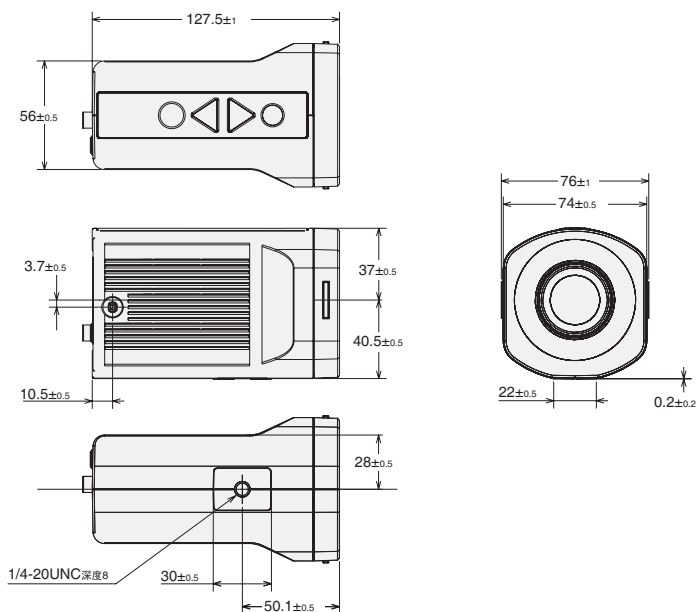
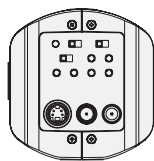
- 长时间不使用或收藏时，请将电源插头从插座中拔出。
- 请勿长时间使电源电缆处于强制弯曲状态。

关于收藏

- 为了安全起见，收藏前应切断电源，取下各种电缆。
- 镜头弄脏时应采用镜头专用清洁布，或空气刷进行清洁。
- 装置的清洁用采用软布进行。
- 偏光滤镜影采用空气刷进行清洁。
- 请勿使用稀释剂、汽油。

外形尺寸

(单位：mm)



影像产品

数字放大镜

数字式显微镜

介绍

VC-DL100