

GP-4402WW/GP-4502WW

硬件手册



本档中提供的信息包含有关此处所涉及产品之性能的一般说明和 / 或技术特性。本档并非用于（也不代替）确定这些产品对于特定用户应用场合的适用性或可靠性。任何此类用户或集成者都有责任就相关特定应用场合或使用方面对产品执行适当且完整的风险分析、评估和测试。Pro-face 或是其任何附属机构或子公司对于误用此处包含的信息而产生的后果概不负责。如果您有关于改进或更正此出版物的任何建议，或者从中发现错误，请通知我们。

未经 Pro-face 明确书面许可，不得以任何形式、通过任何电子或机械手段（包括影印）复制本档的任何部分。

在安装和使用本产品时，必须遵守国家、地区和当地的所有相关的安全法规。出于安全方面的考虑和为了帮助确保符合归档的系统数据，只允许制造商对各个组件进行维修。

当设备用于具有技术安全要求的应用场合时，必须遵守有关的使用说明。

如果在我们的硬件产品上不正确地使用 Pro-face 软件或认可的软件，则可能导致人身伤害、损害或不正确的操作结果。

不遵守此信息可能导致人身伤害或设备损坏。

Copyright © 2015 Digital Electronics Corporation。保留所有权利。



目录

	安全信息	5
	关于本书	7
章 1	GP-4402WW/GP-4502WW 面板	9
	装箱物品	10
	部件标识和功能	11
	认证与标准	13
	GP-4402WW/GP-4502WW	14
章 2	设备连接	17
	系统设计	18
	附件	19
章 3	规格	21
3.1	一般规格	22
	规格	22
3.2	功能部件规格	24
	显示屏规格	25
	存储器、时钟和触摸屏	26
3.3	接口规格	27
	接口规格	28
	串行接口规格 RS-232C	30
	串行接口规格 RS-422/485	31
	以太网端口	32
3.4	尺寸	34
	GP-4402WW 尺寸	35
	GP-4502WW 尺寸	36
	面板开孔尺寸	37
	固定螺丝	38
章 4	安装和接线	39
4.1	安装	40
	安装步骤	41
	实时时钟 (RTC)	45
4.2	接线规则	47
	连接电源线	48
	连接电源	50
	接地	52
4.3	USB 端口	53
	A 型 USB 安装	53
章 5	维护	55
	注意事项	56
	定期检查事项	57
	定期清洁	58
	售后服务	59

安全信息



重要信息

声明

在尝试安装、操作或维护设备之前，请仔细阅读下述说明并通过查看来熟悉设备。下述特别信息可能会在本文其他地方或设备上出现，提示用户潜在的危险，或者提醒注意有关阐明或简化某一过程的信息。



在“危险”或“警告”标签上添加此符号表示存在触电危险，如果不遵守使用说明，会导致人身伤害。



这是提醒注意安全的符号。提醒用户可能存在人身伤害的危险。请遵守所有带此符号的安全注意事项，以避免可能的人身伤害甚至死亡。

⚠ 危险

危险表示若不加以避免，将会导致严重人身伤害甚至死亡的危险情况。

⚠ 警告

警告表示若不加以避免，可能会导致严重人身伤害甚至死亡的危险情况。

⚠ 小心

小心表示若不加以避免，可能会导致轻微或中度人身伤害的危险情况。

注意

注意用于表示与人身伤害无关的危害。

请注意

电气设备的安装、操作、维修和维护工作仅限于合格人员执行。对于使用本资料所引发的任何后果，Pro-face 概不负责。

专业人员是指掌握与电气设备的制造和操作及其安装相关的技能和知识的人员，他们经过安全培训能够发现和避免相关的危险。

关于本书



概览

文档范围

本手册介绍如何使用本产品。

有效性说明

该文档对本产品有效。

本手册中描述的设备技术特性在 <http://www.proface.com.cn/otasuke/qa/gp4x02ww/> 网站上也有提供。

本手册中提供的特性应该与在线内容相同。依据我们的持续改进政策，我们将不断修订内容，使其更加清楚了，更具准确性。如果您发现手册和在线信息之间存在差异，请使用在线信息作为您的参考。

注册商标

Microsoft 和 Windows 是 Microsoft Corporation 在美国和 / 或其它国家（地区）的注册商标。

本手册中使用的产品名称可能是其各自拥有者的注册商标。

相关文档

您可以从我们的网站“Otasuke Pro” <http://www.proface.com.cn/otasuke/qa/gp4x02ww/> 下载与本产品相关的手册，如：软件手册。

产品相关信息

危险

电击、爆炸或电弧危险

- 在卸除任何护盖或门，或安装或卸除任何附件、硬件、电缆或导线之前，先断开所有设备的电源连接（包括已连接设备），此设备的相应硬件指南中另有指定的特定情况除外。
- 始终使用合适的额定电压传感器确认所有电源已关闭。
- 从设备和电源上拔下电源线的插头。
- 更换并紧固所有护盖、附件、硬件、电缆与电线，并确认接地连接正确后再对设备通电。
- 在操作本设备及相关产品时，必须使用指定电压。

如果不遵守这些说明，将会导致死亡或严重伤害。

 **警告**

失控

- 请谨慎考虑机器控制系统设计中控制路径的可能故障模式，例如：
 - 可能的背光灯故障，
 - 无法预料的链路传输延迟或故障，
 - 操作人员无法控制机器，
 - 操作人员在控制机器时操作错误。
- 为诸如紧急停止和超行程停止等关键控制功能发生路径故障期间或之后提供一个能达到安全状态的方法。
- 为关键控制功能提供单独或冗余的控制路径。
- 开始使用前，逐个彻底测试面板的每个实施以确认其能正常运行。

不遵循上述说明可能导致人员伤亡或设备损坏。

 **警告**

意外的设备操作

- 仅使用经 Pro-face 认可而且可与本设备配合使用的软件。
- 每次更改物理硬件配置后，请更新应用程序。

不遵循上述说明可能导致人员伤亡或设备损坏。

章 1

GP-4402WW/GP-4502WW 面板

概述

本章说明面板系列以及可连接的装置。

本章包含了哪些内容？

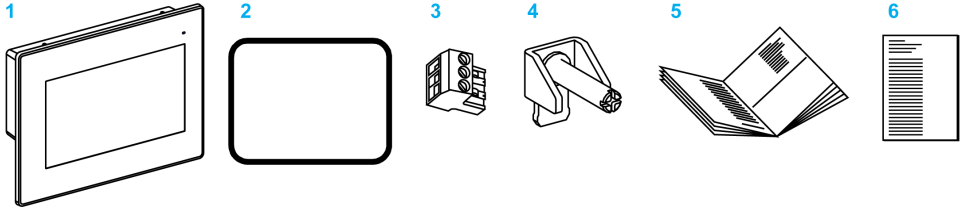
本章包含了以下主题：

主题	页
装箱物品	10
部件标识和功能	11
认证与标准	13
GP-4402WW/GP-4502WW	14

装箱物品

概述

请确保您的面板包装中包含以下所有物品：

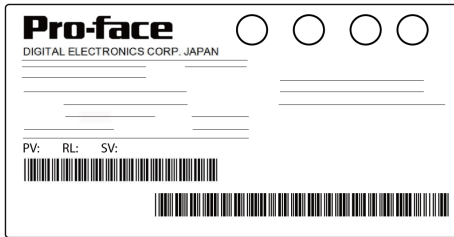


- 1 GP-4402WW (PFXGP4402WADW) 或 GP-4502WW (PFXGP4502WADW) x 1
- 2 防水橡皮垫圈 (已安装在产品上)
- 3 直流电源连接器
- 4 固定螺丝 (GP-4402WW x 4, GP-4502WW x 6)
- 5 GP-4402WW/GP-4502WW 安装指南
- 6 警告 / 注意事项

修订号

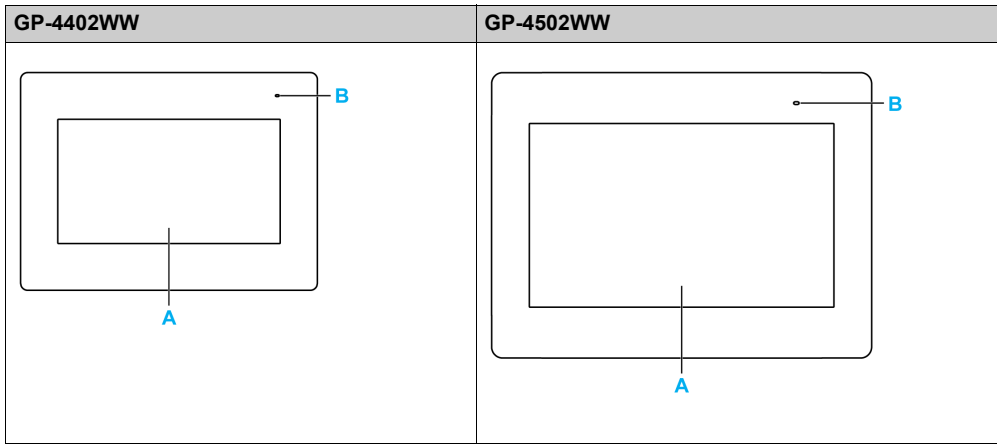
您可从面板的产品标签上找到产品版本 (PV)、修订级别 (RL) 和软件版本 (SV)。

本图代表的是一个典型标签：



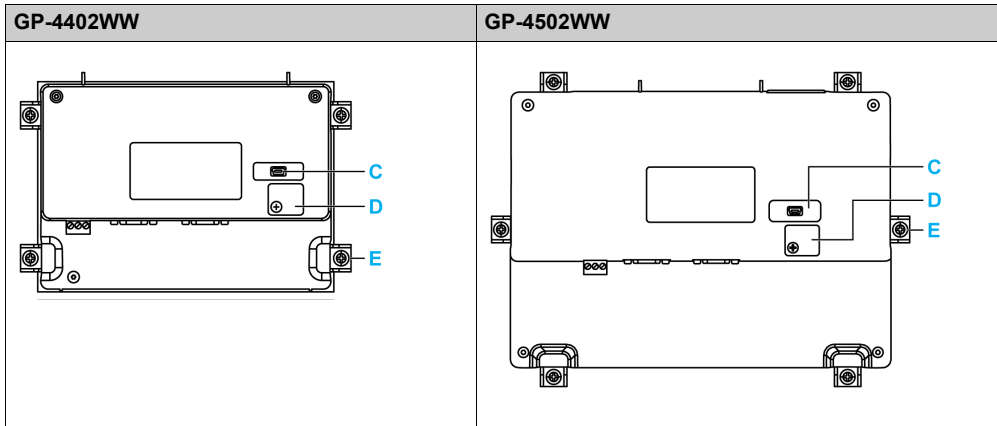
部件标识和功能

正面视图



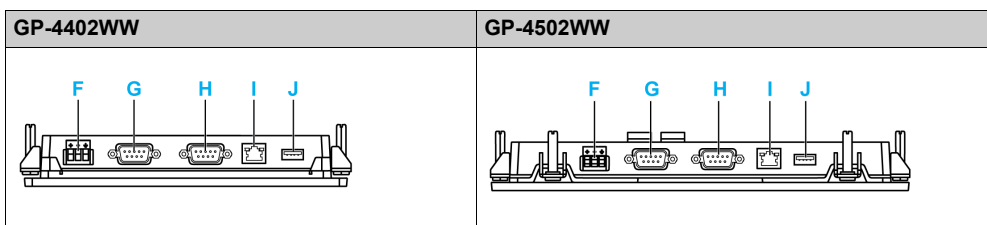
部件	说明
A	触摸屏
B	LED 指示灯

后面视图



部件	说明
C	USB mini B
D	锁 USB (A 型)
E	固定螺丝: <ul style="list-style-type: none"> ● GP-4402WW x 4 ● GP-4502WW x 6

底面视图



部件	说明
F	电源接口
G	串行接口 RS-232C
H	串行接口 RS-422/485
I	以太网
J	USB A 型

认证与标准

符合标准

Pro-face 向罗列的第三方机构提交产品，供他们进行独立测试和质量鉴定。

Pro-face 和这些机构已证明本产品符合以下标准：

- 规程 2006/95/EC (低电压)
- 规程 2004/108/EC (EMC)。

这些面板具有 CE 标记。

- EMI: EN61000-6-4
- EMS: EN61000-6-2
- EN61131-2
- IP65 (前面板) - IP20 (背面)

质量鉴定标准

Pro-face 自愿根据其他标准测试本产品。所执行的附加测试以及执行测试时所依据的标准将在环境特性 (参见第 22 页) 中专门规定。

危险物质

GP-4402WW/GP-4502WW 符合下列标准：

- REACH, 化学品的注册、评估和授权法规 N°1907/2006

本产品符合以下标准：

- 欧洲 RoHS
- 中国 RoHS

危险位置



存在爆炸危险的危险位置

请勿在危险位置使用本产品。

如果不遵守这些说明，将会导致死亡或严重伤害。

GP-4402WW/GP-4502WW

介绍

本主题介绍 GP-4402WW/GP-4502WW 人机界面 (HMI) 产品。屏幕技术的特点为彩色和具有 WVGA 像素分辨率的 TFT (薄膜晶体管, 也称为有源矩阵)。工作电压为 24 Vdc。下面列出了本系列产品的各项特性和优点:

- 屏幕尺寸
- RTC 电池
- 通讯接口

型号配置

下面介绍各型号配置。

数字位置	1	2	3	4	5	6	7	8	9	10	11	12	13
	P	F	X	(型号)	(系列)	(尺寸)	(类型)			(LCD)	(触摸屏)	(电源)	-
				GP	4	4: 7" 5: 10"	02: RS-232C 和 RS-422/485 可用			W: 宽屏 TFT	A: 模拟量	D:DC	W: 入门 型号

型号

系列	型号	型号	型号
GP4000 系列	GP-4400 系列	GP-4402WW	PFXGP4402WADW
	GP-4500 系列	GP-4502WW	PFXGP4502WADW

全球代码

为每个 Pro-face 产品指定了一个通用代码作为全球型号。有关产品型号及其匹配全球代码的更多信息, 请参阅以下 URL。

<http://www.proface.com.cn/product/globalcode.html>

关键系统、报警和使用要求

紧急报警指示器和关键系统功能要求采用冗余而独立的硬件保护和 / 或机械联锁装置。

电源重启时，请在关闭电源后至少等待 1 秒钟再重新开启面板的电源。快速开关电源可能会损坏面板。

如果屏幕无法正常读取（例如，背光灯已坏的情况），就可能造成功能识别困难，甚至无法识别功能。对于不立即执行便可能产生危险的功能（例如，燃料用完），必须通过面板以外的设备提供。在机器控制系统设计中，应考虑背光灯失效，或操作员无法控制机器的可能性，或是控制机器过程中犯错的情况。

警告

失控

- 请谨慎考虑机器控制系统设计中控制路径的可能故障模式，例如：
 - 可能的背光灯故障，
 - 无法预料的链路传输延迟或故障，
 - 操作人员无法控制机器，
 - 操作人员在控制机器时操作错误。
- 为诸如紧急停止和超行程停止等关键控制功能发生路径故障期间或之后提供一个能达到安全状态的方法。
- 为关键控制功能提供单独或冗余的控制路径。
- 开始使用前，逐个彻底测试面板的每个实施以确认其能正常运行。

不遵循上述说明可能导致人员伤亡或设备损坏。

警告

意外的设备操作

- 请勿将此设备作为控制关键系统功能（例如电机起动 / 停止或控制电源）的唯一手段。
- 请勿将此设备作为通知紧急报警（如设备过热或过电流）的唯一通知设备。

不遵循上述说明可能导致人员伤亡或设备损坏。

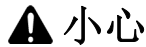
LCD 面板的使用事项

下面列出了 LCD 面板的特性，请不要将其视为不正常现象：

- LCD 屏幕显示某些图像时可能会出现亮度不均匀的现象，或者在指定观看角度以外的地方观看时可能会看到不同的效果。在屏幕图像的边缘可能会出现拖影或串扰。
- LCD 屏幕像素可能包含黑白色斑，颜色显示似乎在不断变化。
- 长时间在面板屏幕上显示同一幅画面将可能导致在更改画面后产生残影。如果发生此现象，请关闭面板，等待 1 秒钟再重新启动。
- 当在持续充满惰性气体的环境中长时间使用时，面板的亮度可能会降低。为了防止面板亮度的退化，应经常为面板通风。欲了解更多信息，请联系当地经销商。

<http://www.proface.com.cn/customer/contact.html>

注意：请定期改变屏幕图像，不要长时间显示同一个图像。



严重的眼睛和皮肤伤害

LCD 面板中的液体包含刺激物：

- 请避免皮肤直接接触此类液体。
- 在处理破损或易泄漏设备时，请戴上手套。
- 不要在 LCD 触摸屏附近使用尖锐的物体或工具。
- 接触 LCD 面板时要小心，避免导致面板材料被刺穿、爆裂或破裂。

不遵循上述说明可能导致人身伤害或设备损坏。

如果面板损坏，其中流出的液体接触到皮肤，请立即用清水冲洗至少 15 分钟。如果液体溅入眼睛，立即用清水清洗至少 15 分钟，然后到医院处置。

章 2

设备连接

概述

本章介绍可以连接到 GP-4402WW/GP-4502WW 的设备。

本章包含了哪些内容？

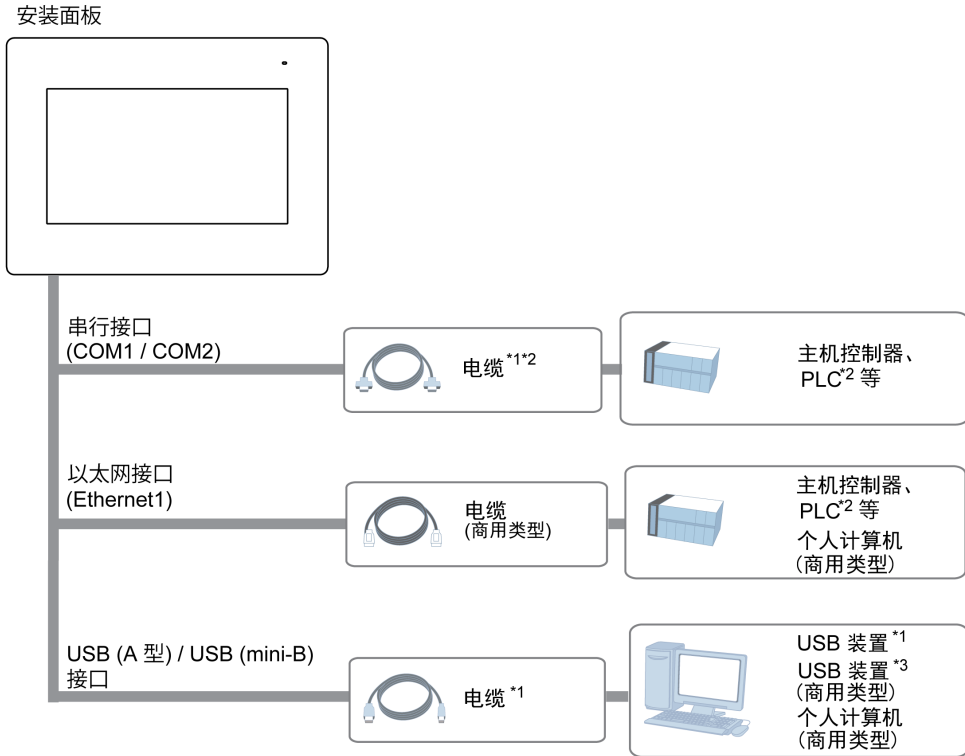
本章包含了以下主题：

主题	页
系统设计	18
附件	19

系统设计

简介

下图介绍了可连接到面板的常见设备。



*1 请参阅附件 (参见第 19 页)。

*2 要了解如何连接控制器和其它类型的设备，请参阅画面和逻辑编程软件的相应设备驱动程序手册。

*3 关于可支持的型号，请参阅 Pro-face 支持网站“Otasuke Pro!”
<http://www.proface.com.cn/otasuke/qa/gp4x02www/>

附件

串行接口项

有关主机控制器和连接电缆，请参阅画面和逻辑编程软件的相应设备驱动程序手册。

USB 接口部件

产品名称	型号	说明
USB 串行 (RS-232C) 转换电缆 (0.5 m)	CA6-USB232-01	将 USB 接口转换成串行接口 (RS-232C) 的电缆。可连接到调制解调器 *1 条形码读取器 *1 支持 RS-232C。
USB 传输电缆 (USB A 型 /mini-B)(1.8 m)	ZC9USCBMB1	用于将屏幕数据从 PC (A 型 USB) 传输到本产品 (mini-B 型 USB) 的电缆。
EZ 系列带灯开关	PFXZCCEUSG1	包含 5 个带灯开关的装置，具有多个彩色 LED，能通过 USB 与本产品轻松连接。
EZ 系列指纹识别模块	PFXZCCEUSS1	指纹识别装置，能通过 USB 与本产品轻松连接。
EZ 系列数字键盘	PFXZCCEUKB1	通过 USB 与本产品相连的数字小键盘。
带底座型 EZ 系列塔灯	PFXZCETWHA1	带底座、USB 连接型独立式 EZ 系列塔灯。 3 段、Ø60、可发光、闪烁并配有蜂鸣器
不带底座型 EZ 系列塔灯	PFXZCETWW1	不带底座、USB 连接型独立式 EZ 系列塔灯。 3 段、Ø60、可发光、闪烁并配有蜂鸣器

*1 关于可支持的型号，请参阅 Pro-face 支持网站“Otasuke Pro!”
<http://www.proface.com.cn/otasuke/qa/gp4x02ww/>

选件项目

产品名称	型号	说明
7.0-inch 宽屏幕保护膜	PFXZCBDS72	应用于显示屏的一次性、防尘贴膜 (5 片 / 组)。
10.1-inch 宽屏幕保护膜	PFXZCBDS102	
7-inch 宽屏幕紫外线保护膜	PFXZCFUV72	显示器紫外线保护 (1 个)。
10-inch 宽屏幕紫外线保护膜	PFXZCFUV102	

维护选件

产品名称	型号	说明
固定螺丝	PFXZCFAF1	用于将产品安装到实心面板 (4 个 / 组)。
DC 电源接头	CA5-DCCNM-01	连接电源电缆的连接器 (5 个 / 组)。
7-inch 防水橡皮垫圈	PFXZCCWG7W1	当产品安装在一个实心面板中时请注意防尘和防潮 (1 个)。
10-inch 防水橡皮垫圈	PFXZCCWG10W1	

章 3

规格

概述

本章说明 GP-4402WW/GP-4502WW 的规格。

本章包含了哪些内容？

本章包含了以下部分：

节	主题	页
3.1	一般规格	22
3.2	功能部件规格	24
3.3	接口规格	27
3.4	尺寸	34

节 3.1

一般规格

规格

规格	值	
电源	额定输入电压	24 Vdc
	输入电压限制	20.4 到 28.8 Vdc
	可接受电压降	≤ 1 ms (在最低输入电压下) ≤ 10 ms (在额定输入电压下)
	功耗	GP-4402WW: 9.2 W GP-4502WW: 10 W
	浪涌电流	≤ 50 A ¹
	电源端子与功能接地 (FG) 间的耐压特性	1000 Vac 5 mA 时为 1 分钟
	电源端子与 FG 间的绝缘电阻。	10 MΩ 或更高 (在 500 Vdc 下)
物理规格	运行温度 (机柜内部与面板表面)	0 到 50 °C (32 到 122 °F)
	存储温度	-20 到 60 °C (-4 到 140 °F)
	相对湿度	90 % 无冷凝
	空气纯度 (粉尘)	≤ 0.1 mg/m ³ (3.5 ⁻⁶ oz/ft ³) (非传导级别)
	污染等级	2
	腐蚀性气体	无腐蚀性气体
	大气压力	800 到 1,114 hPa (2,000 m (6,561 ft) 或更低)
机械	抗震性能	IEC 61131-2 ed.3 (07) 5 到 150 Hz, 3.5 mm (0.38 in) 最长, 3 轴 1 g
	抗震性	IEC 61131-2 ed.3 (07) 1/2 正弦脉冲 11 ms, 3 轴 15 g
	冷却方式	自然通风
外观	防护等级 (前面板)	IP 65 - (IEC 60529) 固定螺丝仅用于 4 型室内机箱 (UL 50)
	防护等级 (背面板)	IP 20 - (IEC 60529)
电气	射频电磁场辐射	10 V/m / 80 MHz 到 1 GHz, 3 V/m / 1.4 MHz 到 2 GHz, 1 V/m / 2 GHz 到 3 GHz, 弯曲调幅 80 % / 1 kHz 和内部时钟频率
	快速瞬变脉冲群	EN/IEC 61131-2 zone B 2 kV 电源和 1 kV 屏蔽电缆
	抗高能浪涌能力	IEC 61000 -4 -5 0.5 kV (差模, 电源) 1 kV (共模, 电源)
	抗静电放电	EN/IEC 61131-2 4 kV 触点, 8 kV 空气
¹ 对于尖峰电流, FWHM (半幅全宽) 值大约为 50 μs (当超过 25 A 时)。		

面板的前表面安装在一个实心面板中，已按照与规格中所示标准相当的条件进行了测试。

小心

设备损坏

- 确保面板未与油类物质发生永久性的直接接触。
- 请不要把设备直接暴露在太阳底下。

不遵循上述说明可能导致人身伤害或设备损坏。

注意

规格环境之外的存储或操作

- 应将本产品存放于温度处在产品规格规定范围的区域内。
- 不要限制或阻挡本产品的通风槽。

不遵循上述说明可能导致设备损坏。

注意

防水橡皮垫圈老化

- 根据操作环境的需要定期检查垫圈，以保持最初的 IP 级别。
- 每年至少更换一次垫圈，或在出现明显划痕或脏污时尽快更换。

不遵循上述说明可能导致设备损坏。

空气质量要求

请勿在可能有以下化学物质蒸发或空气中存在这些化学物质的环境中操作或存放设备：

- 腐蚀性化学物质，例如酸、碱和含盐液体。
- 易燃化学物质，例如有机溶剂。

小心

设备误操作

避免水、液体、金属和导线段进入面板内部。

不遵循上述说明可能导致人身伤害或设备损坏。

节 3.2

功能部件规格

概述

本节说明 GP-4402WW/GP-4502WW 的显示屏、存储器和接口的功能部件规格。

本节包含了哪些内容？

本节包含了以下主题：

主题	页
显示屏规格	25
存储器、时钟和触摸屏	26

显示屏规格

显示屏

规格	GP-4402WW	GP-4502WW
类型	TFT 彩色 LCD	
显示尺寸	7"	10"
分辨率（像素）	800 x 480 (WVGA)	800 x 480 (WVGA)
有效显示面积 (W x H)	154.08 x 85.92 mm (6.066 x 3.382 in)	219.6 x 131.76 mm (8.645 x 5.187 in)
颜色	65,536 种颜色 有关显示颜色的详情，请参阅画面和逻辑编程软件的手册。	
背光灯	白色 LED（用户不可更换。需要更换时，请与本地经销商联系。）	
背光灯工作寿命	20,000 小时或更长（在 25 °C [77 °F] 下连续工作，背后照明灯亮度降至 50 % 以前） 注意： 将面板设置为旁路模式可延长背后照明灯的寿命，在旁路模式下，当在设定的时间内未检测到触摸输入时将自动关闭背后照明灯。	
亮度	可通过触摸板进行 16 个级别的调整	

存储器、时钟和触摸屏

存储器

下表对存储器参数进行了描述：

规格	GP-4402WW/GP-4502WW
用户应用程序	32 MB
备份内存	128 KB

时钟

操作条件和电池使用寿命的变化可导致每月 -60 秒至 +60 秒的时钟误差。

对于不能容许这种精确度的系统，用户应该监视并在需要时进行调整。

触摸屏

规格	GP-4402WW/GP-4502WW
类型	电阻式（模拟）
分辨率	1,024 x 1,024
工作寿命	100 万次开关和 10 万次滑动操作

模拟电阻式触摸屏型号的多点触控操作可能会造成所触摸位置周围的意外输入。

警告

意外的设备操作

不要同时触摸触摸屏上两个以上的点。

不遵循上述说明可能导致人员伤亡或设备损坏。

节 3.3

接口规格

概述

本节介绍各面板的接口规格。

本节包含了哪些内容？

本节包含了以下主题：

主题	页
接口规格	28
串行接口规格 RS-232C	30
串行接口规格 RS-422/485	31
以太网端口	32

接口规格

简介

GP-4402WW/GP-4502WW 提供了串行、USB 和以太网接口。

串行接口 RS-232C

下表介绍 RS-232C 串行接口：

接口	说明
串行接口 D-Sub9	
异步传输	RS-232C
数据长度	7 位或 8 位
停止位	1 位或 2 位
奇偶校验	无、奇校验或偶校验
数据传输速度	2,400 到 115,200 bps

串行接口 RS-422/485

下表对 RS-422/485 串行接口进行了描述：

接口	说明
串行接口 D-Sub9	
异步传输	RS-422/485
数据长度	7 位或 8 位
停止位	1 位或 2 位
奇偶校验	无、奇校验或偶校验
数据传输速度	2,400 到 115,200 bps, 187,500 bps (MPI)

USB 接口 (USB 外设)

下表描述了 USB A 型接口：

接口	说明
主机接口	
最大供应电流	500 mA
最大传输距离	3 m (9.84 ft), 1.5/12/480 Mbps
连接器	USB A 型 2.0

USB 接口 (应用程序下载)

下表描述了 USB mini-B 接口：

接口	说明
USB 接口用于应用程序下载	
最大传输距离	12 Mbps 时, 3 m (9.84 ft), 不长期连接
连接器	USB mini-B 2.0
隔离式	无

以太网接口

请参阅以太网端口 (参见第 32 页)。

串行接口规格 RS-232C

简介

此接口用于通过 RS-232C 电缆将 GP-4402WW/GP-4502WW 连接到远程设备。所用连接器为 D-Sub 9 针凸型连接器。

通过使用较长的 PLC 电缆连接到面板，电缆和面板之间可以存在电位差，即使两者都已接地。

面板的串行端口为非隔离式端口。SG（信号接地）和 FG（功能接地）端子在面板内部进行隔离。

⚡ ⚠ 危险

电击

- 在功能接地 (FG) 端子和地面之间进行直接连接。
- 请不要通过此设备的功能接地 (FG) 端子将其他设备接地。
- 请根据当地法规和要求安装所有电缆。如果当地法规不要求接地，请依照可靠指南（例如，美国国家电气规范第 800 条）进行接地。

如果不遵守这些说明，将会导致死亡或严重伤害。

串行接口 RS-232C

此表介绍 COM1，它带有用于 RS-232C 电缆的 D-Sub 9 针接口。

引脚连接	引脚	信号名称	含义
	1	CD	载波检测
	2	RD(RXD)	接收数据
	3	SD(TXD)	发送数据
	4	ER(DTR)	数据端子已就绪
	5	SG	接地信号
	6	DR(DSR)	数据集已就绪
	7	RS(RTS)	要发送的请求
	8	CS(CTS)	可以发送
	9	保留	-
外壳	FG	功能接地	

如果通讯电缆过重或受压，可能造成与设备的通讯连接断开。

⚠ 小心

通信失败

- 所有与通信端口的连接决不能给端口造成太多压力。
- 将通讯电缆牢固地连接到面板或机柜。
- 只使用状况良好、带锁定系统的 D-Sub 9 针电缆。

不遵循上述说明可能导致人身伤害或设备损坏。

串行接口规格 RS-422/485

简介

此接口用于通过 RS-422/485 电缆将 GP-4402WW/GP-4502WW 连接到远程设备。所用连接器为 D-Sub 9 针凸型连接器。

通过使用较长的 PLC 电缆连接到面板，电缆和面板之间可以存在电位差，即使两者都已接地。

面板的串行端口为非隔离式端口。SG（信号接地）和 FG（功能接地）端子在面板内部进行隔离。

⚡ ⚠ 危险

电击

- 在功能接地 (FG) 端子和地面之间进行直接连接。
- 请不要通过此设备的功能接地 (FG) 端子将其他设备接地。
- 请根据当地法规和要求安装所有电缆。如果当地法规不要求接地，请依照可靠指南（例如，美国国家电气规范第 800 条）进行接地。

如果不遵守这些说明，将会导致死亡或严重伤害。

串行接口 RS-422/485

此表介绍 COM2，它带有用于 RS-422/485 电缆的 D-Sub 9 针接口。

管脚连接	引脚	信号名称	含义
	1	RDA	接收数据 A (+)
	2	RDB	接收数据 B (-)
	3	SDA	发送数据 A (+)
	4	-	
	5	SG	接地信号
	6	-	
	7	SDB	发送数据 B (-)
	8	-	
	9	-	
	外壳	FG	功能接地

如果通讯电缆过重或受压，可能造成与设备的通讯连接断开。

⚠ 小心

通信失败

- 所有与通信端口的连接决不能给端口造成太多压力。
- 将通讯电缆牢固地连接到面板或机柜。
- 只使用状况良好、带锁定系统的 D-Sub 9 针电缆。

不遵循上述说明可能导致人身伤害或设备损坏。

以太网端口

简介

GP-4402WW/GP-4502WW 配备有 IEEE802.3 兼容的以太网通讯端口，以 10 Mbps 或 100 Mbps 的速率传输或接收数据。

注意：

- 以太网网络应该由经过培训的合格人员安装。
- 必须通过集线器或交换机进行一对一 (1:1) 连接。您可以利用交叉电缆建立 1:1 连接，须视连接的 PC 和网卡而定。

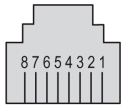
特性

下表介绍以太网的不同特性：

特性	说明
连接器类型	RJ45
驱动程序	<ul style="list-style-type: none"> ● 10 M 半双工（自动协商） ● 100 M 全双工（自动协商）
电缆类型	屏蔽
自动交叉检测	有

引脚分配

下图显示 RJ45 以太网连接器引脚分配：



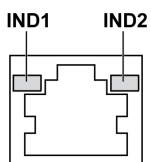
下表介绍 RJ45 以太网连接器引脚：

引脚	信号
1	TD+
2	TD-
3	RD+
4	—
5	—
6	RD-
7	—
8	—

注意：GP-4402WW/GP-4502WW 支持 MDI/MDIX 自动交叉电缆功能。您不一定要使用特殊的以太网交叉电缆来将设备直接连接到此端口（没有以太网集线器或交换机的连接）。

状态 LED

下图显示了以太网连接器的 LED：



下表介绍以太网状态 LED 的运行状况：

标签	说明	LED		
		彩色	状态	说明
IND1	以太网状态	绿色	熄灭	无连接或后续传输故障。
			亮	可进行数据传输。
IND2	以太网活动	绿色	熄灭	无数据传输。
			亮	正在进行数据传输。

节 3.4

尺寸

概述

本节介绍 GP-4402WW/GP-4502WW 的尺寸。

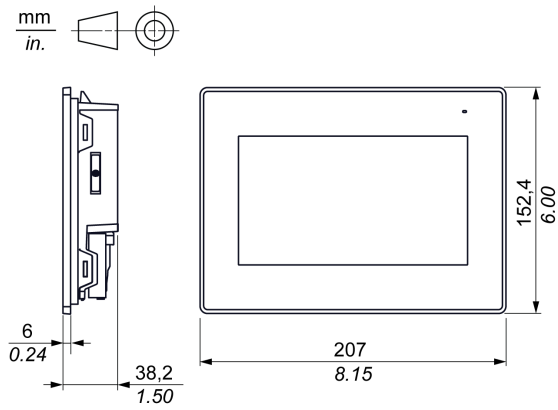
本节包含了哪些内容？

本节包含了以下主题：

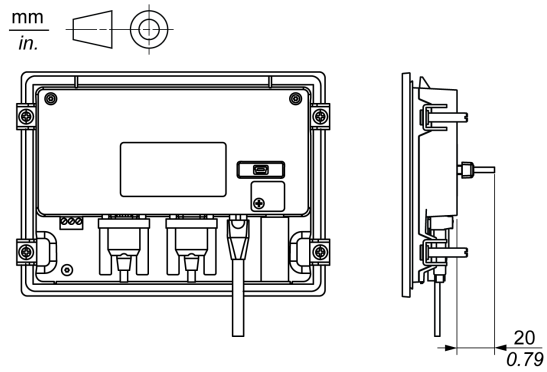
主题	页
GP-4402WW 尺寸	35
GP-4502WW 尺寸	36
面板开孔尺寸	37
固定螺丝	38

GP-4402WW 尺寸

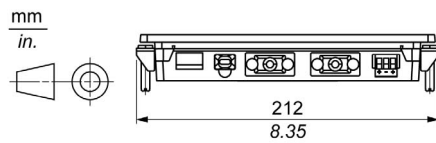
面板尺寸



带电缆的尺寸

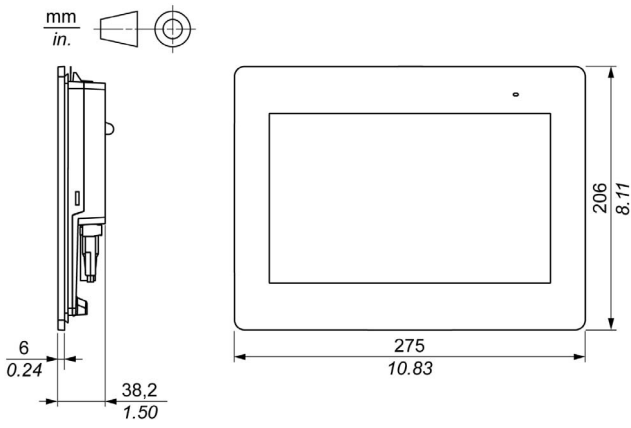


带固定螺丝的尺寸

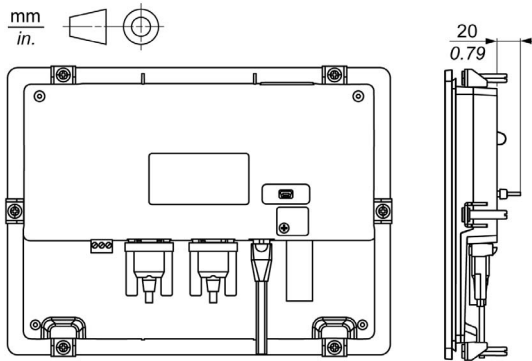


GP-4502WW 尺寸

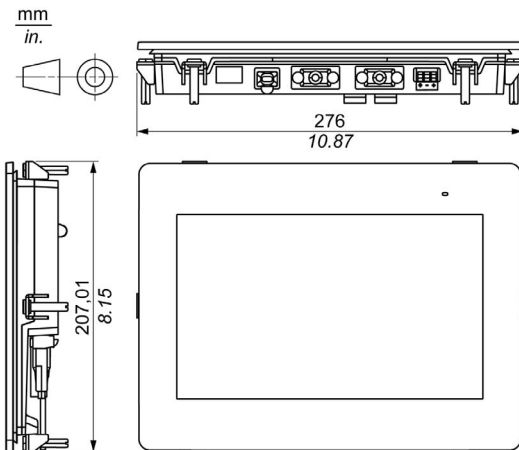
面板尺寸



带电缆的尺寸



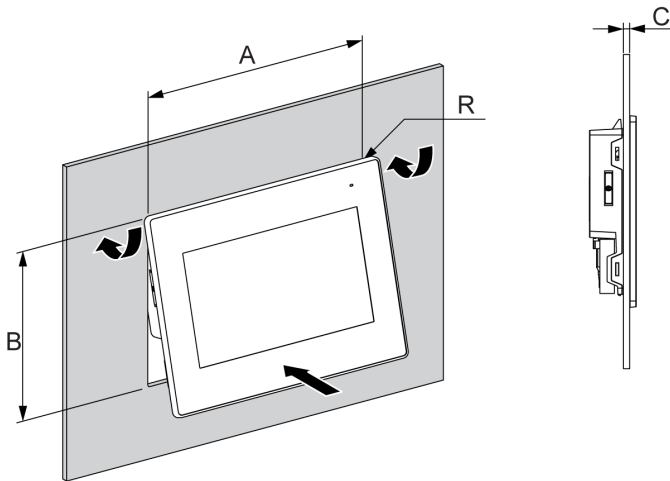
带固定螺丝的尺寸



面板开孔尺寸

插入 GP-4402WW/GP-4502WW

开一个面板开孔并从前面插入面板。此图显示 GP-4402WW/GP-4502WW 的面板开孔：



尺寸

下表显示了每种面板的开孔尺寸：

型号	A	B	C (面板厚度)	R
GP-4402WW	190 ^{±1} mm (7.48 ^{±0.04} in)	135 ^{±0.7} mm (5.31 ^{±0.03} in)	1 到 5 mm (0.04 到 0.19 in)	3 mm (0.12 in) 最长
GP-4502WW	255 ^{±1} mm (10.04 ^{±0.04} in)	185 ^{±1} mm (7.28 ^{+0.04} in)	1 到 5 mm (0.04 到 0.19 in)	3 mm (0.12 in) 最长

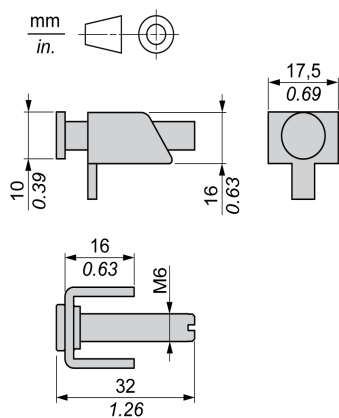
固定螺丝

简介

固定螺丝用于安装 GP-4402WW/GP-4502WW:

型号	固定螺丝
GP-4402WW	4
GP-4502WW	6

尺寸



章 4

安装和接线

概述

本章介绍 GP-4402WW/GP-4502WW 的安装过程和接线规则。

本章包含了哪些内容？

本章包含了以下部分：

节	主题	页
4.1	安装	40
4.2	接线规则	47
4.3	USB 端口	53

节 4.1

安装

概述

本节介绍 GP-4402WW/GP-4502WW 的安装过程。

本节包含了哪些内容？

本节包含了以下主题：

主题	页
安装步骤	41
实时时钟 (RTC)	45

安装步骤

简介

安装面板时，需要使用防水橡皮垫圈和固定螺丝。

将面板安装在提供干净、干燥、牢固和可控环境的机柜（IP65 机柜）中。

注意：该产品的保护级别可能与标签上显示的级别不同，因为标签上的值考虑了产品老化的因素。

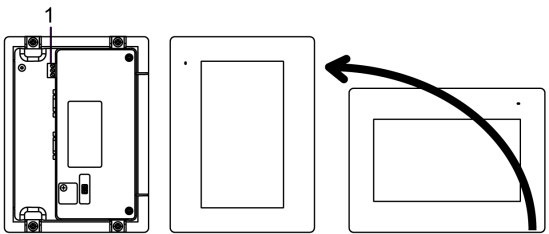
旧的垫圈可能降低灰尘和滴漏抵抗性。建议每年或当出现明显划痕或脏污时更换垫圈。

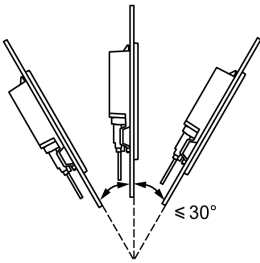
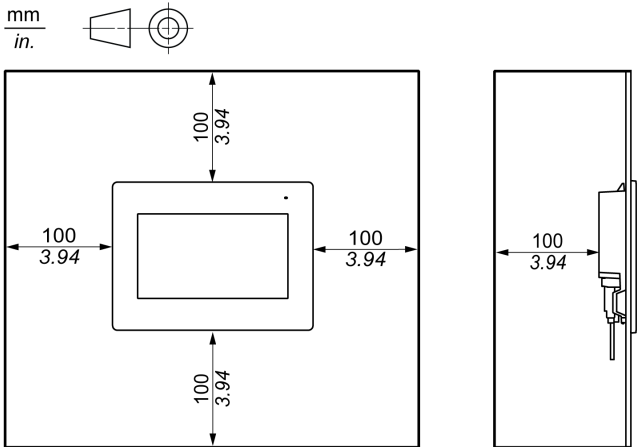
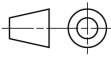
垫圈安装要求

垫圈有助于保持面板的防护等级（IP65、IP20），且有助于减小振动。

步骤	操作
1	将面板装入机柜之前，请检查确认已为其放置好垫圈。
2	长期使用的垫圈的表面上可能有划痕或污物，防尘防水性能可能会下降。请每年更换一次垫圈，或在出现明显划痕或脏污时更换。
3	确保将垫圈插入面板底面。

面板安装过程

步骤	操作
1	检查安装面板或机柜表面是否平滑、状况良好且没有锯齿状边缘。可以在面板壁的内侧临近面板开孔处加上金属加固条以增强面板的稳固性。
2	根据所需的面板强度级别确定安装面板的厚度：1 mm (0.04 in) 至 5 mm (0.19 in)。
3	确保工作环境温度 and 湿度均在指定范围内。（在机柜或机箱中安装面板时，工作环境温度是指机柜或机箱的内部温度。）
4	请确保周围设备的散热不会导致本面板超出其标准工作温度（参见第 22 页）。
5	当将本产品垂直安装时，请将产品的右侧朝上放置。即，DC 电源接头侧需要朝上放置。  <p>1 电源接口</p>

步骤	操作
6	<p>在倾斜位置安装面板时，面板表面的倾斜度不得超过 30°：</p>  <p>将面板安装在倾斜位置，且面板表面的倾斜度超过 30° 时，环境温度不得超过 40 °C (104 °F)。您可以使用制冷设备（风扇、空调）来确保工作环境温度不超过 40 °C (104 °F)。</p>
7	<p>为了方便维护、操作及更好地通风，安装面板时请与相邻物体及其他设备间至少留出 100 mm (3.94 in) 的空隙：</p>  <p>$\frac{\text{mm}}{\text{in.}}$ </p>

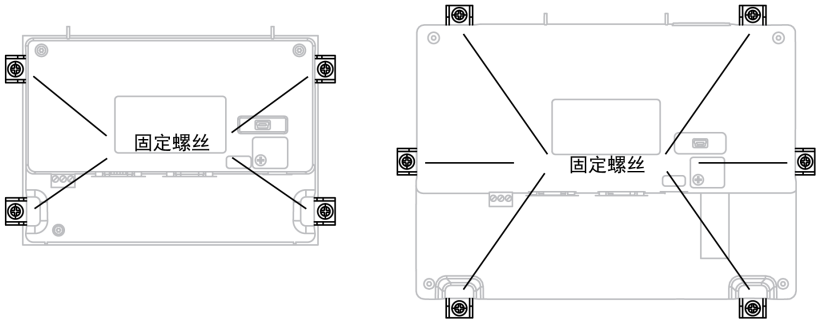
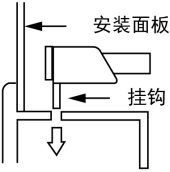
面板安装步骤

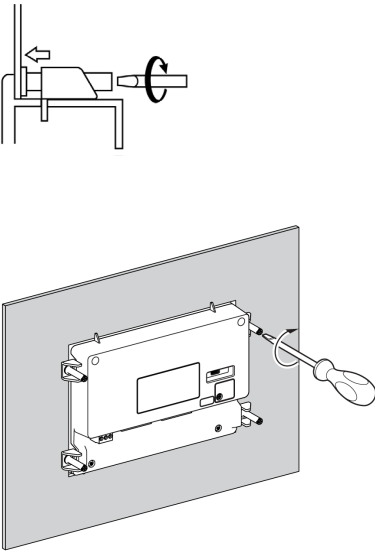
注意

在未固定的情况下面板不稳定

在安装或取下固定螺丝时，请确保面板在面板开孔中稳固。

不遵循上述说明可能导致设备损坏。

步骤	操作
1	将面板显示屏面朝下放置在干净的水平表面上。
2	检查确保面板的垫圈已牢固就位，围绕在框架周围。
3	根据安装尺寸（参见第 37 页）开出大小合适的孔以安装面板。
4	将面板插入面板开孔。
5	将固定螺丝插入面板左侧和右侧（以及 GP-4502WW 的顶部和底部）的插槽中。
	
6	对着面板滑动固定螺丝扁头。如果固定螺丝安装不正确，面板可能会移位或掉落：
	

步骤	操作
7	<p data-bbox="326 204 1214 233">使用十字螺丝刀将每个固定螺丝拧紧并将面板固定到位。需要最大 0.8 N•m (7.08 lb-in) 的力矩。</p> 

注意

外围破裂

拧紧固定螺丝时，施加的扭矩请勿超过 1 N•m (8.85 lb-in)。

不遵循上述说明可能导致设备损坏。

实时时钟 (RTC)

概述

GP-4402WW/GP-4502WW 都包含一个 RTC，不仅能提供系统日期和时间信息，而且还支持需要实时时钟的相关功能。为了在断电时仍能计时，GP-4402WW/GP-4502WW 提供了一个非充电式的可替换电池。

注意：断电后，给 RTC 电池充电时 GP-4402WW/GP-4502WW 无法保持时间。

安装和更换 RTC 电池

锂电池由于其放电缓慢和较长的寿命而成为首选，但它对操作人员、设备和环境会产生危害，因此必须要妥善处理。

⚠ 危险

存在爆炸、火灾或化学危险

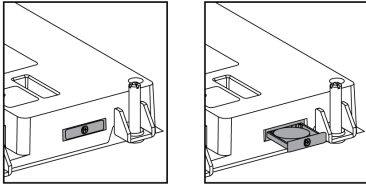
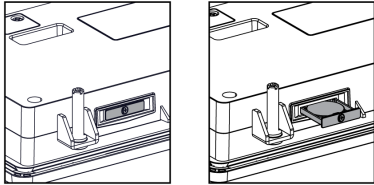
请遵循以下有关锂电池的使用说明：

- 请用同类电池进行更换。
- 请遵循电池生产商的所有使用说明。
- 丢弃面板之前，请卸除所有可更换的电池。
- 请循环利用或妥善处理用过的电池
- 防止电池发生任何可能的短路。
- 请勿将电池再充电、拆卸、加热至 100 °C (212 °F) 以上或焚烧。
- 请务必用手或绝缘工具卸除或更换电池。
- 在插入和连接新电池时，请注意极性的正确放置。

不遵循上述说明将导致人员伤亡。

注意：请仅用同类电池进行更换：类型 BR2032。

要安装或更换 RTC 电池，请按以下步骤操作：

步骤	操作
1	关闭面板的电源。
2	打开备用电池舱的舱盖，如图所示： <div style="display: flex; justify-content: space-around;"> <div style="text-align: center;"> <p>GP-4402WW</p>  </div> <div style="text-align: center;"> <p>GP-4502WW</p>  </div> </div>
3	从电池舱中取出废旧电池。
4	按照电池舱中和电池上的电极标记在电池舱中插入新电池。
5	合上卡盖。
6	打开 GP-4402WW/GP-4502WW 的电源。 注意： 如果不立即打开 GP-4402WW/GP-4502WW 的电源，外部备用电池的寿命将缩短。
7	设置内部时钟。有关内部时钟的详情，请参阅画面编辑软件手册了解如何设置时钟。

锂电池寿命：

- 3 年（当电池在温度不超过 40°C (104°F) 的环境下使用时）。
- 3 年（当面板在温度不超过 25°C (77°F) 的环境下使用时）。

节 4.2

接线规则

概述

本节介绍 GP-4402WW/GP-4502WW 的接线规则。

本节包含了哪些内容？

本节包含了以下主题：

主题	页
连接电源线	48
连接电源	50
接地	52

连接电源线

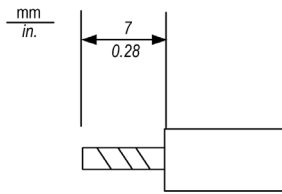
简介

为面板供电时，请按以下说明操作。

- 当连接好功能接地 (FG) 端子后，确保将电线接地。如果不接地，面板将引起过大的电磁干扰。为了符合良好的电磁兼容性抗扰度，请务必接地。
- 屏蔽接地 (SG) 和 FG 端子在面板内部进行连接。
- 先断开电源，然后再为面板的电源端子接线。
- 面板仅使用 24 Vdc 直流电源。使用其他标准的电源可能会损坏电源和面板。
- 由于面板不带电源开关，因此务必先连接一个电源开关后再将电源连接到面板。
- 务必将面板的 FG 端子接地。

电源线准备

- 确保地线在规格上与电源线相同或比电源线重。
- 不要在电源线中使用铝线。
- 如果单根线的两端绞合不正确，则电线可能造成短路。为避免发生这种情况，请使用 D25CE/AZ5CE 电缆终端。
- 请尽可能使用 0.75 至 2.5 mm² (AWG 18 - 12) 规格的电线用作电源线，并且在连接到设备之前，请先把电缆末端绞合。
- 导线类型为实心或绞合型。

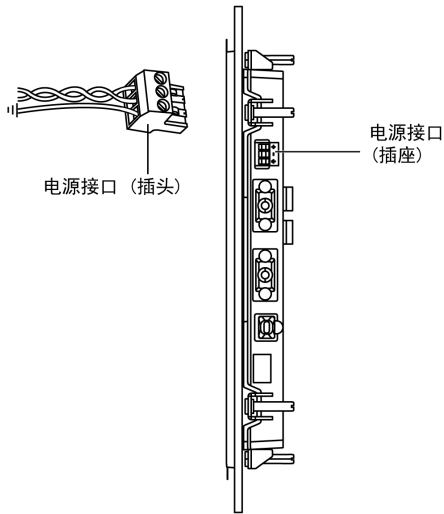


电源插头说明

管脚连接	引脚	导线
	+	24 Vdc
	-	0 Vdc
	FG	连接到面板外壳的接地端子。

如何连接电源线

下图显示了电源线的连接示例：



下表介绍了如何连接电源插头：

步骤	操作
1	从电源上拔下电源线。
2	从面板上拔下电源插头。
3	从电源线两端除去长 7 mm (0.28 in) 的塑料护套。
4	如果使用的是双绞线，请将电缆末端绞合在一起。请给电缆末端焊锡，这样会减少电缆的磨损，并能保持良好的电流传输效果。
5	使用平头螺丝刀（尺寸 0.6 X 3.5）将电线接入电源插头中。
6	以定义的扭矩拧紧安装螺钉：0.5 到 0.6 N·m（5 到 7 lb-in）。
7	将电源插头装回到电源连接器上。

注意：

- 请勿将导线直接焊接到电源插座的引脚上。
- 电源线应满足上述规格要求。确保将电源线一直绞合到电源插头处为止，以消除电磁干扰。

连接电源

注意事项

对电源连接施加过大的压力或试图安装已连接电源线的设备可能断开电源连接或导致其损坏。这可能导致短路、火灾或无意的设备操作。

⚡ ⚠ 危险

短路、火灾或意外的设备操作

避免因电源线过度拉紧而导致连接意外中断：

- 将电源线牢固地连接到安装面板或机柜。
- 使用指定的扭矩拧紧产品的端子块螺钉。
- 先将本产品安装并固定到安装面板或机柜中，然后再连接电源和通讯线路。

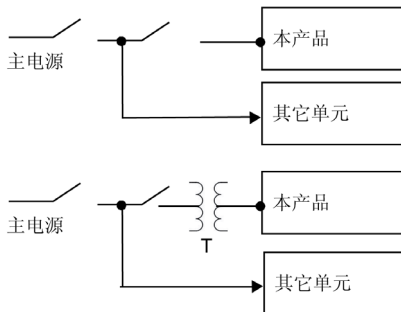
如果不遵守这些说明，将会导致死亡或严重伤害。

干扰 / 浪涌的改进

- 本产品的电源线不应与主电路线 (高电压, 大电流) 电源线、输入输出信号线靠近或捆扎在一起, 且各个系统应相互分开。如果电源线的连接不能采用单独的系统, 输入 / 输出线请使用屏蔽电缆。
- 请保持电源线足够短并确保将靠近电源的电线的末端扭在一起。
- 如果电源线上干扰过大, 请在通电前连接降噪晶体管。
- 请连接电涌保护设备应对电源浪涌。
- 为降低噪声, 请将铁素体芯连接到电源线。

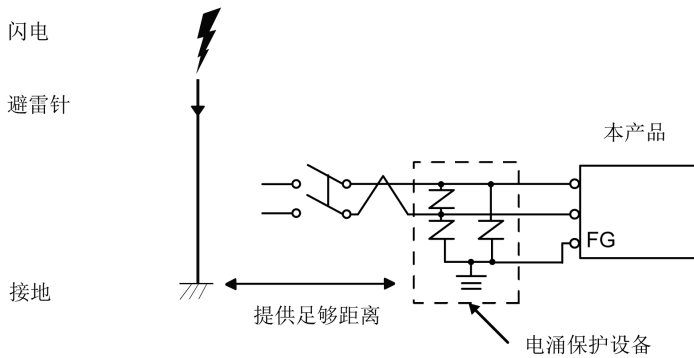
电源连接

- 给本产品供电时, 请如下所示连接电源。

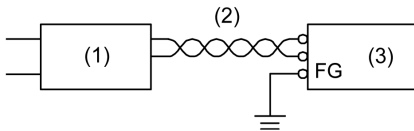


- GP-4402WW/GP-4502WW 必须使用带 2 类电源的 DC 输入。

- 下面显示电涌保护设备连接：

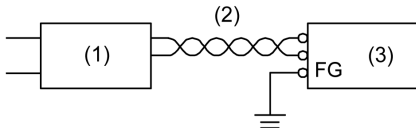


- 装上电涌保护设备以防止由于雷击所产生强电磁场的雷电电涌对本产品造成损坏。我们还强烈建议将本产品的交叉接地线连接到靠近电涌保护设备接地端子的位置。发生雷击时，避雷针上会有较大的瞬时电流流过，导致接地电位发生波动，这会对本产品造成影响。在避雷针接地点与电涌保护设备接地点之间提供足够的距离。
- 如果电压变化超出规定的范围，请连接稳压电源。



- 1 稳压电源
- 2 双绞线
- 3 本产品

- 选择一个在线与地之间噪音较小的电源。如果噪音干扰量过大，则连接隔离变压器。使用超过最大功耗值的隔离变压器。请参阅规格 (参见第 22 页) 中的“功耗”。

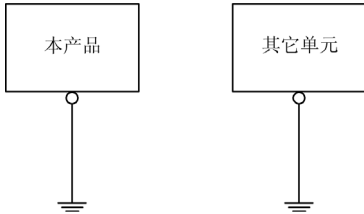


- 1 隔离变压器
- 2 双绞线
- 3 本产品

接地

独立接地

务必将 FG（功能接地）端子接地。务必如下所示，将本产品与其它设备的 FG 分开。



注意事项

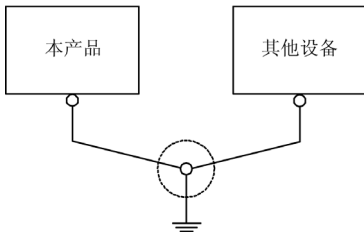
- 确保接地电阻不超过 $100\ \Omega$ 。*1
- FG 电缆的横截面积须大于 $2\ \text{mm}^2$ 。(AWG14)*1。请确保连接点尽量靠近本产品，导线尽可能短。当接地线较长时，请用粗线代替细线，并将导线插入电缆槽中。

*1 请遵守当地法规和标准。

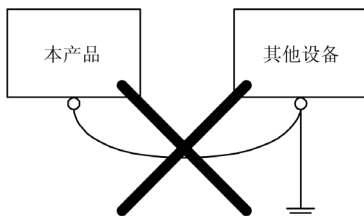
公共接地

如果设备没有正确接地的话，将引起电磁干扰。电磁干扰有可能导致通讯丢失。如果无法连接到独立接地端，请如下面配置所示使用公共接地端。请勿使用公共接地的任何其它配置。

正确接地



错误接地



节 4.3

USB 端口

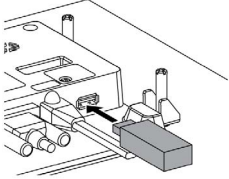
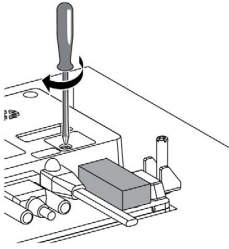
A 型 USB 安装

简介

使用 USB 设备时，将 USB 接口与面板锁定可防止 USB 电缆断开连接。

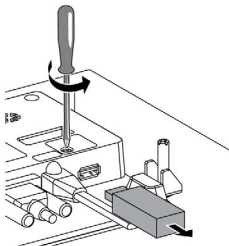
USB 锁不适合薄型 USB 存储器。

锁定 USB

步骤	操作
1	将 USB 电缆插入 USB 主机接口： 
2	使用螺丝刀锁定 USB，扭矩为 0.5 到 0.8 N•m (4.42 到 7.07 lb-in): 

释放 USB

解锁 USB，然后拔下 USB 存储器。



章 5

维护

概述

本章说明如何维护 GP-4402WW/GP-4502WW。

本章包含了哪些内容？

本章包含了以下主题：

主题	页
注意事项	56
定期检查事项	57
定期清洁	58
售后服务	59

注意事项

无故障、长期安全使用的注意事项



使用尖锐物体操作屏幕可能导致保护膜或触摸屏损坏以及运行异常。（可能会激活非触控位置的开关。）



本产品掉落或过度用力操控屏幕可能导致触摸屏或液晶屏玻璃破裂。而且，在使用固定螺丝安装本产品时，如果施加的力度超过手册中指定的适当力矩，则可能导致前面板破裂。



在阳光或紫外线条件下使用 HMI，可能缩短触摸屏的使用寿命并造成触摸功能故障。



使用化学制剂清洁本产品或液体进入本产品可能造成运行异常或故障。

注意

设备损坏

- 清洁设备前请将其关闭。
- 操作本产品时，请勿使用尖锐物体触碰屏幕。
- 操作本产品时，请勿过度用力触摸屏幕。
- 避免在阳光或紫外线条件下使用 HMI。
- 避免使用化学制剂或让液体进入本产品。

不遵循上述说明可能导致设备损坏。

定期检查事项

工作环境

- 工作温度应在允许范围内（0 °C 至 50 °C）（32 °F 至 122 °F）。
- 工作环境湿度应在指定的范围内。
- 工作环境中应不含腐蚀性气体。

电气规格

输入电压应在 20.4 至 28.8 Vdc 内。

相关部件

- 所有电源线和电缆是否已正确连接？是否有松动的电缆？
- 所有支撑单元的安装托架是否牢靠？
- 防水橡皮垫圈上是否有很多划痕或污迹？

注意

设备损坏

- 请勿使用坚硬或尖锐的物件点击触摸屏进行操作，否则会损坏屏幕表面。
- 请勿向面板过度施力。
- 请勿将面板暴露在阳光直射 / 紫外线下。
- 请勿使用稀料、有机溶剂或强酸性化合物清洁该单元。

不遵循上述说明可能导致设备损坏。

定期清洁

清洁显示屏

注意

设备损坏

- 清洁设备前请将其关闭。
- 请勿使用坚硬或尖锐的物件点击触摸屏进行操作，否则会损坏屏幕表面。
- 请勿使用稀料、有机溶剂或强酸性化合物清洁该单元。

不遵循上述说明可能导致设备损坏。

当显示屏的表面或外壳变脏时，请用中性洗涤剂浸湿软布，充分拧干后擦拭显示屏。请勿使用稀料、有机溶剂或强酸性化合物清洁该单元。

清洁防水橡皮垫圈

垫圈可为面板提供保护并提高防水性能。

注意

防水橡皮垫圈老化

- 根据操作环境的需要定期检查垫圈，以保持最初的 IP 级别。
- 每年至少更换一次垫圈，或在出现明显划痕或脏污时尽快更换。

不遵循上述说明可能导致设备损坏。

在一般性的维护和重新安装期间，请检查垫圈是否存在划痕或脏污。

插入垫圈

将垫圈正确插入符合 IP65 的凹槽中。

售后服务

信息

关于售后服务的详情，请访问 Pro-face 网站：

<http://www.proface.com.cn/otasuke/>

