

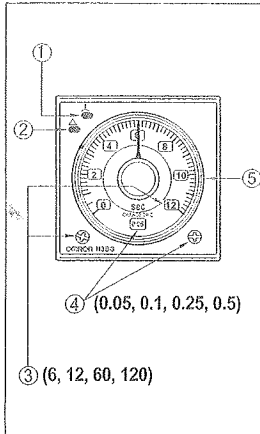
UKUSA INSTRUCTION MANUAL

- C 使用說明書
- K 취급 설명서

Thank you for purchasing this OMRON product. This manual primarily describes precautions required in installing and wiring the timer. Before operating the product, read this manual thoroughly to acquire sufficient knowledge of the product. Keep this manual for future reference.

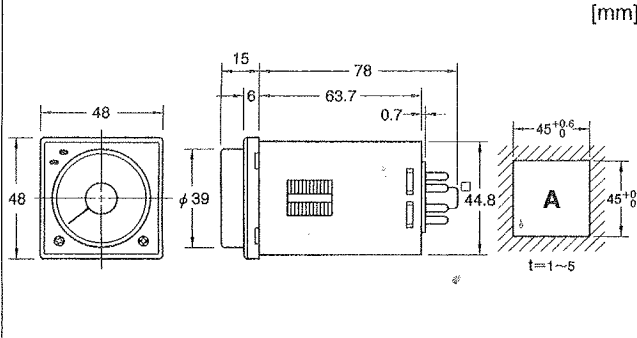
感謝承購 omron 製品。為了確認是否依照您所希望的商品，請仔細閱讀本使用說明書，並確實瞭解後再使用。本使用說明書請妥善予以保存。
오르론제품을 사용하려면 주셔서 감사합니다. 희망하신대로 제품이 맞는지 확인해 주시고, 이 취급설명서를 잘 읽고 이해하신 뒤 사용해 주시기 바랍니다. 또한, 이 취급설명서는 소중히 보관해 주십시오.

Karasuma Nanajo, Shimogyo-ku, Kyoto 600, Japan
OMRON Corporation

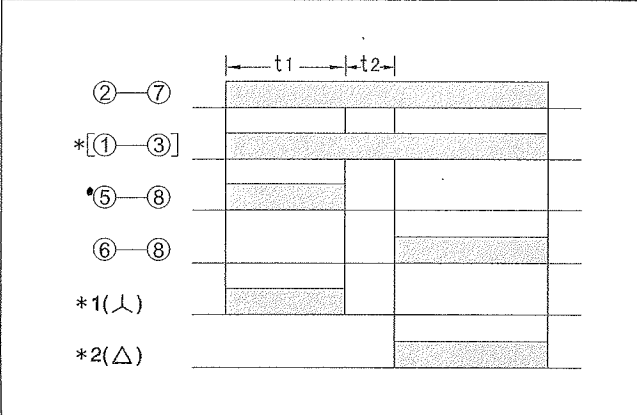


UKUSA Nomenclature	C 各部位名稱	K 각부의 명칭
① 人 Star operation indicator	① 人 動作顯示	① 人 동작표시
② △ Delta operation indicator	② △ 動作顯示	② △ 동작표시
③ 人 Star operation time selector	③ 人 動作時間替換	③ 人 동작시간 전환
④ 人-△ Star-delta transfer time selector	④ 人-△ 切換時間替換	④ 人-△ 절환시간 전환
⑤ Setting dial (Star operation time)	⑤ 設定旋轉鈕 (人動作時間設定)	⑤ SET DIAL (人 동작시간을 설정)

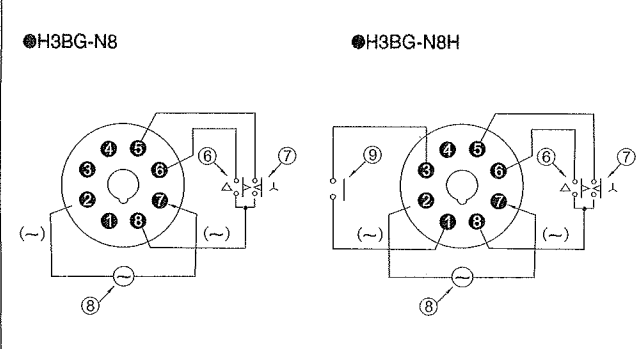
G 0682604-5B



UKUSA Dimensions	C 外觀尺寸	K 외형 치수
A - Panel cutout dimensions	A - 面板尺寸 (t - 面板厚度)	A-PANEL CUT 치수 (t-PANEL 두께)
Applicable socket	適用連接插座	적용접속 SOCKET
Model P2CF-08 Front connection socket	P2CF-08 型 前面連接插座	형 P2CF-08 -표면접속 SOCKET
Model P3G-08 Model PL08 Back connection socket	P3G-08 型 PL08 型 後面連接插座	형 P3G-08 형 PL 08. -표면접속 SOCKET



UKUSA Timing charts	C 動作圖	K 동작 CHART
t1 : Setting time	t1 : 設定時間 (人 時間)	t1 : SET 시간 (人 시간)
t2 : Transfer time	t2 : 切換時間	t2 : 절환시간
*1 : 人 Star operation indicator	*1 : 人 動作顯示	*1 : 人 동작표시
*2 : △ Delta operation indicator	*2 : △ 動作顯示	*2 : △ 동작표시
* : Instantaneous output	* : 瞬時輸出	* : 순시출력
Note : Only H3BG-N8H is provided with instantaneous outputs (①-③).	註：瞬時輸出 (①-③) 僅 H3BG-N8H	주：순시출력 * (①-③) 은 H3BG-N8H 에만 붙습니다.



UKUSA Connections	C 配線圖	K 접속도
⑥ △ Delta contacts	⑥ △ 接點	⑥ △ 접점
⑦ 人 Star contacts	⑦ 人 接點	⑦ 人 접점
⑧ Operating power	⑧ 操作電源	⑧ 조작전원
⑨ Instantaneous contacts	⑨ 瞬時接點	⑨ 순시접점

UKUSA Caution

C 配線注意事項

K 배선상의 주의

● Power supply connection

Make sure that the supply voltage is applied to the timer all at once, using contacts such as of a switch or relay. If the supply voltage is applied gradually, the timer may not be able to perform power reset or its set time be up when it should not.

● 關於操作電源的連接

開關或繼電器的接點通電源電壓時，請一口氣加足，如果慢慢加電壓會產生電源沒復位，時間上增現象。

● 조작전원의 접속에 관하여

전원전압은 스위치, 릴레이 등의 접점을 일괄해서 한꺼번에 가하십시오. 서서히 전압을 가하면 전원 RESET 되거나 TIME UP 됩니다.