

型号 H3CR-AP

时间继电器

使用说明书 取扱説明書 INSTRUCTION MANUAL

感谢你购买本欧姆龙产品。本手册主要描述定时器在安装和接线时的注意事项。

オムロン製品をお買い上げいただきありがとうございます。この製品を安全に正しく使用していただくために、お使いになる前にこの取扱説明書をお読みにになり、十分にご理解してください。

Thank you for purchasing this OMRON product. This manual primarily describes precautions required in installing and wiring the timer.

欧姆龙公司 © All Rights Reserved

2753568-7B

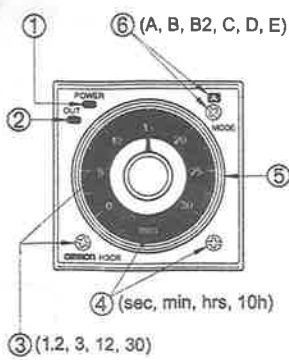


Table with 3 columns: C 部件名称, J 各部の名称, UK/USA Nomenclature. Lists components like power indicator, output indicator, etc.

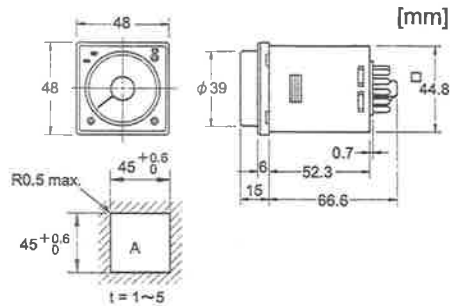


Table with 3 columns: C 尺寸规格, J 外形寸法, UK/USA Dimensions. Lists applicable sockets and connection types.

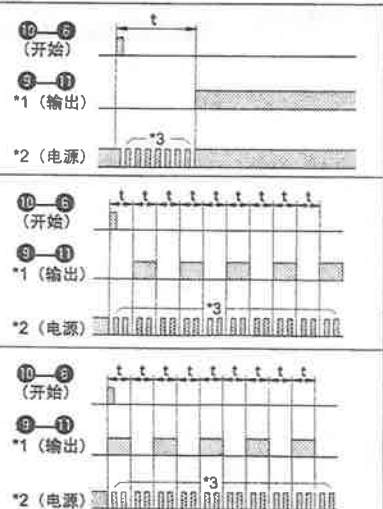


Table with 3 columns: C 时序图, J 動作チャート, UK/USA Timing charts. Describes the timing behavior for various modes.

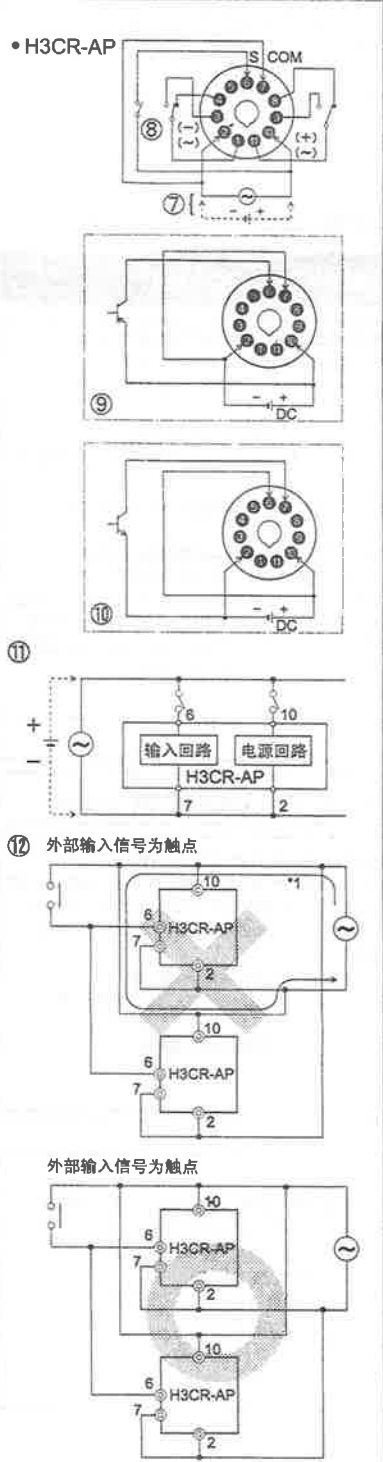


Table with 3 columns: C 连接, J 接続図, UK/USA Connections. Provides detailed instructions for wiring the timer.

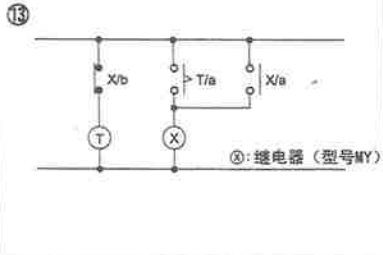


Table with 3 columns: C 使用的适用性, J ご使用に際してのご承諾事項, UK/USA Suitability for Use. Discusses safety and application requirements.

安全警告

警告符号的要点

警告 表示潜在的危险情况，如不加以防止，很可能导致轻度或中度的人身伤害，或财产损失。在使用该产品前应仔细阅读本手册。

警告符号

警告	当电源带电时，不要接触端子。这样做很可能会因为电击导致轻度伤害。	⚠
	电源切断后1分钟之内，不要接触端子。这样做很可能会因为电击导致轻度伤害。	⚠
	不要将该产品用于有易燃易爆气体的场合。否则有可能因为爆炸而造成轻度伤害。	⚡
	绝对不要拆卸，改装以及修理该产品或接触任何内部元件。有时会发生轻微的电击、火花或误动作。	⚠
	如果输出继电器超过了预期的使用寿命，有时会发生触点融化和燃烧。始终要注意输出继电器的应用环境，并在额定负载及预期寿命以内使用。输出继电器的预期寿命随着输出负载以及开关条件的变化而变化。	⚠
	使用规定的力矩拧紧端子螺丝。松动的螺丝可能导致火灾。	⚠
	不允许金属碎片、导线头或者安装时产生的细小的金属屑进入设备。这样做很可能导致电击、火灾或机器的故障。	⚠

0965107-6A

安全使用注意事项

了解以下警告以避免操作失误、误动作或产品特性、功能的相反效果。如果不这样做，可能导致不可预期的事情发生。

- 1) 该产品只被设计为室内使用。不要将该产品用在室外或者下列地点。
 - 直接受加热设备热辐射的地方。
 - 有液体或油气飞溅的地方。
 - 阳光直射的地方。
 - 灰尘较多或有腐蚀性气体（特别是硫化物气体和氨气）的地方。
 - 温度剧烈变化的地方。
 - 结冰和结露的地方。
 - 有震动或大的冲击的地方。
 - 有挥发性、易燃性气体的地方。
- 2) 在额定的温度和湿度范围内使用/存储该设备。必要时应采取强制冷却。
- 3) 按端子的极性进行正确的接线。
- 4) 不用的端子不要接线。
- 5) 在控制器与可以产生高频或浪涌或产生大量静电的设备之间应保持足够的距离。将高压或大电流导线与其它导线隔离，在端子接线时避免与电源线共端或并联。
- 6) 在该产品的附近应该有开关或者断路器。开关或者断路器应该在操作者便于够到的地方，并且有明显的断开标志。
- 7) 不要使用油漆稀释剂或同类化学品清洁该产品。使用标准等级的酒精。
- 8) 请在确认是否是您所希望的产品之后，再行使用。
- 9) 请在额定范围内保存。如在-10℃以下保存后使用时，请于常温下放置三小时后再通电。

使用的适用性

欧姆龙不负责任遵守任何使用该产品的用户产品的标准、章程或规则。采取一切必要的步骤来决定该产品对采用该产品的系统、机器和设备的适用性。

了解并遵守一切使用该产品的禁止行为。如果应用该产品的系统在设计上不能保证有效处理对生命、财产的危害，不要在这样的系统上使用该产品。在整套装备或系统中适当使用和安装欧姆龙产品。参见产品目录中有关保证和免责声明。

使用注意事项

- 1) 在额定负载和供电电源下使用该产品。
- 2) 使用开关或继电器触点以确保同时将电源升为额定电压。如果电压是逐渐上升的，电源可能无法复位或者发生输出误动作。
- 3) 输出继电器是有使用寿命的，请在使用寿命次数内使用。
 - 电气寿命 10万次以上 (AC250V, 3A电阻负载)
 - 机械寿命 1,000万次以上

安全上のご注意

警告表示の意味

注意 正しい取扱いをしなければ、この危険のために、時に軽傷・中程度の傷害を負ったり、あるいは物的損害を受ける恐れがあります。お使いになる前にこの取扱説明書をお読みになり、十分ご理解ください。

警告表示

注意	感電により軽度の傷害が稀に起こる恐れがあります。通電中は端子に触らないでください。	⚠
	感電により軽度の傷害が稀に起こる恐れがあります。電源を切った後、1分以内は端子に触らないでください。	⚠
	爆発により、稀に軽度の傷害の恐れがあります。引火性、爆発性ガスのある所では使用しないでください。	⚡
	軽度の感電、発火、機器の故障が稀に起こる恐れがあります。分解、改造、修理したり、内部に触らないでください。	⚠
	寿命を超えた状態で使用すると接点溶着や焼損が稀に起こる恐れがあります。必ず実使用条件を考慮し、定格負荷、電気的寿命回数内でご使用ください。出力リレーの寿命は、開閉容量、開閉条件により大きく異なります。	⚠
	ねじが緩むと、発火が稀に起こる恐れがあります。端子ネジは規定トルクで締めてください。	⚠
	軽度の感電、発火、機器の故障が稀に起こる恐れがあります。製品の中に金属、導線または取り付け加工中の切粉などが入らないようにしてください。	⚠

安全上の要点

製品の動作不良、誤動作または性能・機能への悪影響を防ぐため、以下のことを守ってください。不具合事象が稀に起こることがあります。

- 1) 室内専用機器のため室内のみで使用してください。ただし、下記の環境では使用しないでください。
 - 加熱機器から輻射熱を直接受けること
 - 水、油、薬品などのかかる恐れのあるところ
 - 直射日光が当たるところ
 - 塵あい、腐食性ガス(とくに硫化ガス、アンモニアガスなど)のあるところ
 - 温度変化の激しいところ
 - 氷結、結露の恐れのあるところ
 - 振動、衝撃の影響が大きいところ
 - 揮発性のガス、引火性のガスのあるところ
- 2) 周囲温度および湿度は仕様範囲内で使用および保存してください。必要により、強制冷却してください。
- 3) 端子の極性を確認し、正しく配線してください。
- 4) 使用しない端子には何も接続しないでください。
- 5) 強い高周波を発生する機器やサージを発生する機器、多量の静電気が発生する機器から、できるだけ離して設置してください。配線は高電圧、大電流の動力線とは分離して配線してください。また、動力線との平行配線や同一配線を選ばないでください。
- 6) 作業者がすぐ電源をOFFできるようにスイッチまたはサーキットブレーカを設置し、適切に表示してください。
- 7) 清掃の際は、シンナー類は使用せず市販のアルコールをご使用ください。
- 8) ご希望どおりの製品であるか、お確かめの上ご使用ください。
- 9) 保存は、記載された定格範囲内としてください。また、-10℃以下で保存後に使用する場合は、常温に3時間以上放置してから通電してください。

ご使用に際してのご承諾事項

下記用途に使用される場合、当社営業担当者までご相談のうえ仕様書などによりご確認いただくとともに、定格・性能に対し余裕を持った使い方や、万一故障があっても危険を最小にする安全回路などの安全対策を講じてください。

- a) 屋外の用途、潜在的な化学的汚染あるいは電氣的妨害を被る用途またはカタログ、取扱説明書等に記載のない条件や環境での使用
 - b) 原子力制御設備、焼却設備、鉄道・航空・車両設備、医用機械、娯楽機械、安全装置、および行政機関や個別業界の規制に従う設備
 - c) 人命や財産に危険が及ぶシステム・機械・装置
 - d) ガス、水道、電氣の供給システムや24時間連続運転システムなど高い信頼性が必要な設備
 - e) その他、上記a)~d)に準ずる、高度な安全性が必要とされる用途
- *上記は適合用途の条件の一部です。当社のベスト、総合カタログ、データシート等最新版のカタログ、マニュアルに記載の保証・免責事項の内容をよく読んでご使用ください。

使用上の注意

- 1) 電源電圧および負荷は、仕様、定格の範囲内でご使用ください。
- 2) 電源電圧はスイッチ、リレーなどの接点を介して一気に印加してください。徐々に電圧を印加しますと、電源リセットしなかったり出力の誤動作が発生することがあります。
- 3) 出力リレーには寿命があります。寿命回数内でご使用ください。
 - 電氣的寿命 10万回以上 (AC250V, 3A抵抗負荷)
 - 機械的寿命 1,000万回以上

Safety Precautions

Key to Warning Symbols

CAUTION Indicates a potentially hazardous situation which, if not avoided, is likely to result in minor or moderate injury or property damage. Read this manual carefully before using the product.

Warning Symbols

CAUTION	Do not touch the terminals while power is being supplied. Doing so many occasionally result in minor injury due to electric shock.	⚠
	Do not touch the terminals at least within 60 seconds, after turning the power OFF. Doing so many occasionally result in minor injury due to electric shock.	⚠
	Do not use the product where subject to flammable or explosive gas. Otherwise, minor injury from explosion may occasionally occur.	⚡
	Never disassemble, modify or repair the product or touch any of the internal parts. Minor electric shock, fire, or malfunction may occasionally occur.	⚠
	If the output relays are used past their life expectancy, contact fusing or burning may occasionally occur. Always consider the application conditions and use the output relays within their rated load and electrical life expectancy. The life expectancy of output relays varies considerably with the output load and switching conditions.	⚠
	Tighten the terminal screws at the specified torque. Loose screws may occasionally result in fire.	⚠
	Do not allow pieces of metal, wire clippings, or fine metallic shavings or filings from installation to enter the product. Doing so many occasionally result in electric shock, fire, or malfunction.	⚠

Precautions for Safety Use

Be sure to observe the following precautions to prevent operation failure, malfunction, or adverse affects on the performance and functions of the product. Not doing so may occasionally result in unexpected events.

- 1) The product is designed for indoor use only. Do not use the product outdoors or in any of the following locations.
 - Places directly subject to heat radiated from heating equipment.
 - Places subject to splashing water, oil or chemicals.
 - Places subject to direct sunlight.
 - Places subject to dust or corrosive gas (in particular, sulfide gas and ammonia gas).
 - Places subject to intense temperature change.
 - Places subject to icing and condensation.
 - Places subject to vibration and large shocks.
 - Places subject to explosive or flammable gases.
- 2) Use/store within the rated temperature and humidity ranges. Provide forced-cooling if required.
- 3) Be sure to wire properly with correct polarity of terminals.
- 4) Do not wire the terminals which are not used.
- 5) Allow as much space as possible between the controller and devices that generate a powerful high frequency, surge or much static electricity. Separate the high-voltage or large-current power lines from other lines, and avoid parallel or common wiring with the power lines when you are wiring to the terminals.
- 6) A switch or circuit breaker should be provided close to this unit. The switch or circuit breaker should be within easy reach of the operator, and must be marked as a disconnecting means for this unit.
- 7) Do not use paint thinner or similar chemical to clean with. Use standard grade alcohol.
- 8) Make sure the proper product is specified for the application.
- 9) Store at the specified temperature. If the products has been stored at a temperature of less than -10°C, allow the products to stand at room temperature for at least 3 hours before use.

Suitability For Use

OMRON shall not be responsible for conformity with any standards, codes, or any regulations that apply to the combination of the products in the customer's application or use of the product.

Take all necessary steps to determine the suitability of the product for the systems, machines, and equipment with which it will be used.

Know and observe all prohibitions of use applicable to this product.

NEVER USE THE PRODUCTS FOR AN APPLICATION INVOLVING SERIOUS RISK TO LIFE OR PROPERTY WITHOUT ENSURING THAT THE SYSTEM AS A WHOLE HAS BEEN DESIGNED TO ADDRESS THE RISK, AND THAT THE OMRON PRODUCT IS PROPERLY RATED AND INSTALLED FOR THE INTENDED USE WITHIN THE OVERALL EQUIPMENT OR SYSTEM.

See also product catalogue for Warranty and Limitation of Liability.

Precautions for Correct Use

- 1) Use this product within the rated load and power supply.
- 2) Make sure that the rated voltage is attained at the moment of turning ON the power using a switch or relay contact. If the voltage is applied gradually, the power may not be reset or output malfunctions may occur.
- 3) Use the output relays within their life expectancy.
 - Electrical life of relay 100,000 operations (250VAC 3A, resistive load)
 - Machinery life of relay 10,000,000 operations

联系方式

欧姆龙(中国)有限公司
电话: 010-83913005
欧姆龙(中国)有限公司武汉办事处
电话: 027-65776566
欧姆龙(中国)有限公司苏州办事处
电话: 0512-8669277
台湾欧姆龙股份有限公司(台北)
电话: 02-27153331

欧姆龙(中国)有限公司重庆办事处
电话: 023-63803720
欧姆龙(中国)有限公司辽宁办事处
电话: 024-22566105
欧姆龙(广州)自动化有限公司
电话: 020-87320508
台湾欧姆龙股份有限公司桃園營業所
电话: 03-3554463

欧姆龙(中国)有限公司南京办事处
电话: 025-4726876
欧姆龙(中国)有限公司杭州办事处
电话: 0571-85271339
欧姆龙(中国)有限公司成都办事处
电话: 028-6765245
台湾欧姆龙股份有限公司台中營業所
电话: 04-23250834

欧姆龙(中国)有限公司山东办事处
电话: 0531-2929765
欧姆龙(中国)有限公司昆明办事处
电话: 0871-5366019
欧姆龙(中国)有限公司西安办事处
电话: 029-5381152
台湾欧姆龙股份有限公司台南營業所
电话: 06-2903797

欧姆龙(中国)有限公司上海办事处
电话: 021-50372222
欧姆龙亚洲有限公司厦门办事处
电话: 0592-5117709
欧姆龙亚洲有限公司(香港)
电话: (852) 23753827

技术咨询

800免费技术咨询电话: 800-820-4535(仅限于中国大陆)

制造单位

欧姆龙(上海)有限公司
地址: 上海市浦东新区金桥出口加工区金吉路789号
邮编: 201206