



变频器
内置选件
FR-A7AR
使用手册

继电器输出功能

运行前注意事项

1

安装和布线

2

继电器输出

3

非常感谢您选择三菱变频器。

本使用手册包含本设备的使用信息及注意事项。使用不当可能会引发意想不到的故障。因此在使用设备之前，请仔细阅读本使用手册以正确使用变频器。

请将本手册交给最终用户。

安全注意事项

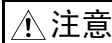
在仔细阅读本使用手册及附属资料并能正确使用前，请不要安装、操作、维护或检查变频器。在熟悉机器的知识、安全信息以及全部有关注意事项以后使用。

在本使用手册中，将安全等级分为危险和注意。



危险

不正确的操作造成的危险情况，将导致死亡或重伤的发生。



注意

不正确的操作造成的危险情况，将导致一般或轻微的伤害或造成物体的硬件损坏。



注意 根据情况的不同，注意等级的事项也可能造成严重后果。请遵循两个等级的注意事项，因为它们对于个人安全都是重要的。

安全说明

1. 防止触电

危险

- 当通电或正在运行时，请勿打开前盖板。否则会发生触电。
- 在前盖板及接线板拆下时请勿运行变频器。否则可能会接触到高压端子和充电部分而造成触电事故。
- 即使电源处于断开时，除布线、定期检查之外，请勿拆下前盖板。否则，由于接触变频器充电回路可能会造成触电事故。
- 布线或检查，请在断开电源，经过10分钟以后，用万用表等检测剩余电压以后进行。切断电源后一段时间内电容器经过高压充电，非常危险。
- 包括布线或检查在内的工作都应由专业技术人员进行。
- 应在安装内置选件后进行布线。否则会导致触电或受伤。
- 请勿用湿手触摸内置选件。否则会导致触电。
- 请勿损伤电缆或对它加上过重的应力，使它承载重物或对它钳压。否则会导致触电。

2. 防止损伤

⚠ 注意

- 各个端子上加的电压只能是使用手册上所规定的电压，以防止爆裂，损坏等等。
- 确保电缆与正确的端子相连接，否则会发生爆裂、损坏等事故。
- 应始终保证正负极性的正确，以防止爆裂、损坏等等。
- 正在通电或断开电源不久，请不要接触它，因为变频器温度较高，会引起烫伤。

3. 其他注意事项

请注意以下事项以防止意外的事故、受伤或触电等。

1) 搬运和安装

⚠ 注意

- 如果内置选件被损坏或缺少元件，请勿安装或运行。
- 请勿在变频器上压上重物。
- 检查变频器安装方向是否正确。
- 防止螺丝、电缆碎片或其他导电物体或油类等可燃性物体进入变频器。

2) 试运行

⚠ 注意

- 请检查所有参数并确认机械不会发生意想不到的动作。

3) 操作

⚠ 危险

- 不要对设备进行改造。
- 不要拆卸使用手册里没有记载的部件。否则会造成故障或损坏。

⚠ 注意

- 当进行参数清除或参数全部清除时，请在运行前再次设定必要的参数。各参数返回到出厂设定值。
- 为了防止静电引起的破坏，请在接触本产品前用手摸一下周围的金属物体，把身上的静电消除。

4) 维护、检查和元件更换

⚠ 注意

- 请勿用兆欧表（绝缘电阻）测试变频器的控制回路。

5) 报废后的处理

⚠ 注意

- 请作为工业废物处理。

6) 一般注意事项

在本使用手册的很多图片和图表中为了说明细部的情况，所示的变频器拆开了盖板或部分打开。但是，请勿在这种情况下运行变频器，必须恢复盖板并按使用手册的规定运行变频器。

1	运行前注意事项	1
1.1	拆开包装及产品确认	1
1.1.1	包装确认	1
1.1.2	元件	2
1.1.3	规格	3
2	安装和布线	4
2.1	安装前注意事项	4
2.2	安装步骤	5
2.3	布线	7
3	继电器输出	9
3.1	内部框图	9
3.2	端子	10
3.3	参数一览	10
3.4	输出信号表	11
3.5	工频切换顺控功能	13

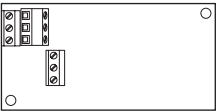
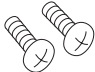
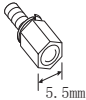
1 运行前注意事项

1.1 拆开包装及产品确认

从包装中取出内置选件，检查单元名称，并确认你所订购的产品完好无损。
本产品为 FR-A700/F700 系列专用内置选件。

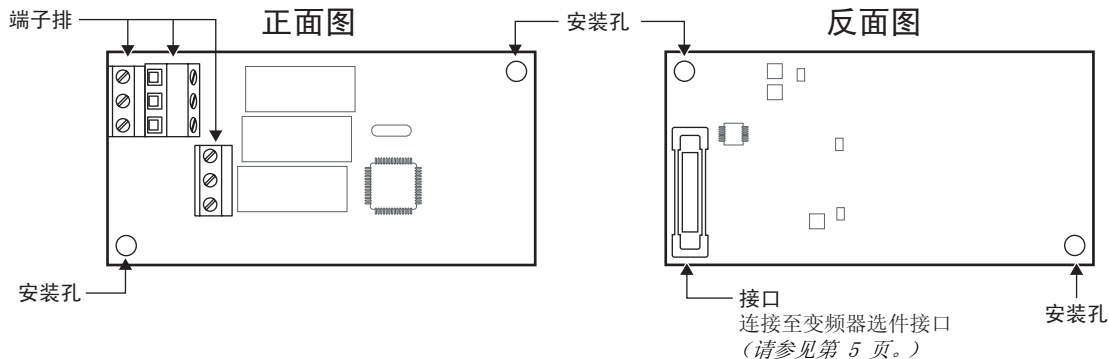
1.1.1 包装确认

检查包装中所包含的项目。

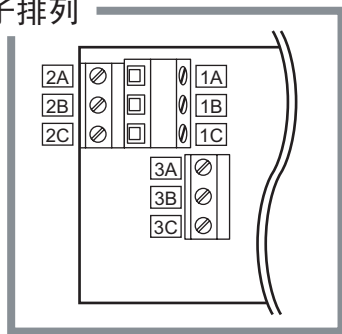
<p>内置选件 1</p> 	<p>安装螺丝 (M3 × 6mm) ... 2 (请参见第 5 页。)</p> 	<p>用于安装选件的六角螺丝 (5.5mm) 1 (请参见第 5 页。)</p> 
---	--	---



1.1.2 元件



端子排列



1.1.3 规格

(1) 输出信号类型

1 个切换触点输出（提供 3 个继电器）

(2) 触点容量

AC230V..... 0.3A

DC30V..... 0.3A

注 意


触点应在额定容量内使用，以防止触点焊接处加速接触磨损。

2 安装和布线

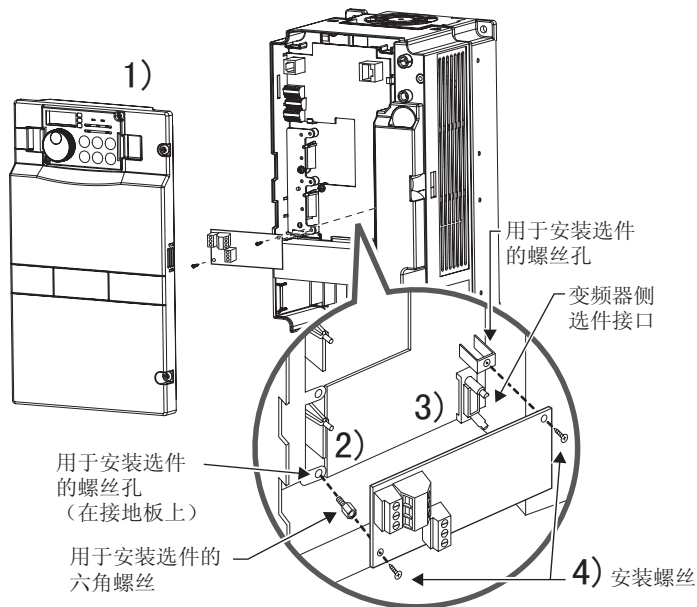
2.1 安装前注意事项

请确保变频器的输入电源关闭。

注意

 电源开启时，请勿安装或拆除内置选件。否则变频器及内置选件可能被损坏。

2.2 安装步骤



备注

拆下左右两处螺丝后，可拆下内置选件。

（当内置选件被装在接口 3（接口 1 用于 FR-F700 系列）上时，先拆下控制电路端子排后再拆卸内置选件会更容易。）



注 意

- 当与其他内置选件一起使用时，请始终将 FR-A7AR 连接至接口 1 以防止故障。
- 安装了两个或两个以上选件时，优先级顺序为变频器选件接口 1、2、3，优先级较低的选件不起作用（FR-A700 系列）。
- 如果由于安装不当等原因使变频器无法识别所安装的选件，则 FR-A700 系列将显示“E. 1 ~ E. 3”（选件异常）。根据安装位置的不同（接口 1, 2, 3），错误显示也有所不同。

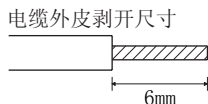
安装位置	错误显示
接口 1	E. 1
接口 2	E. 2
接口 3	E. 3

- FR-F700 系列有一个用于连接选件的接口。如果由于安装不当等原因使变频器无法识别所安装的选件，将显示“E. 1”（选件异常）。
 - 安装和拆卸过程中，请小心勿使安装用的六角螺丝或安装螺丝掉落。
 - 笔直拉出选件将其拆下。否则接口可能因受力而损坏。
-
-

2.3 布线

- (1) 剥下电缆上的外皮进行布线。

剥离长度如下所示。如果剥下的外皮长度过长，则相邻的电线之间可能发生短路。如果长度太短，则电线可能接触不良。



对电缆应进行良好的布线处理，避免散乱。
不必采用焊接处理。
根据需要可以使用棒状端子。

备注

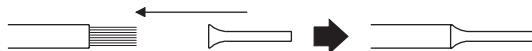
棒状端子的介绍

介绍产品（2003年10月）PHOENIX CONTACT（株）

端子螺丝尺寸	棒状端子型号 (带绝缘套管)	棒状端子型号 (无绝缘套管)	电线尺寸 (mm ²)
M3	A1 0.5-6WH	A 0.5-6	0.3 ~ 0.5
	A1 0.75-6GY	A 0.75-6	0.5 ~ 0.75

· 棒状端子压接工具：CRIMPFOX ZA3（PHOENIX CONTACT（株））

使用棒状端子（无绝缘套管）时，注意绞线不能外露。



- (2) 松开端子螺丝并将电缆插入端子。

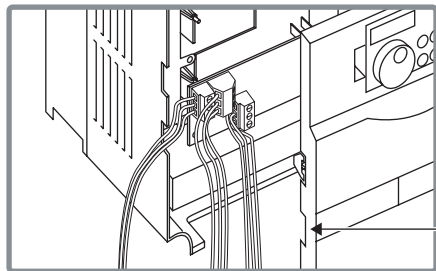
螺丝尺寸	紧固转矩	电缆尺寸	螺丝刀
M3	0.5N·m ~ 0.6N·m	0.3mm ² ~ 0.75mm ²	小的 ⊖ 一字螺丝刀 (刀尖厚度：0.4mm / 刀尖宽度：2.5mm)

注意

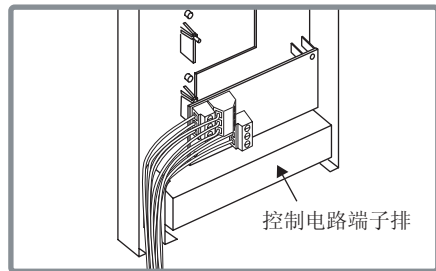
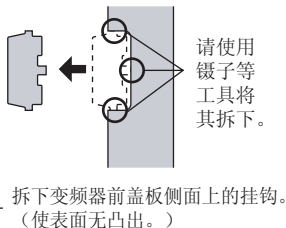
紧固不足可能会导致电缆断开或引起故障。紧固过度可能会损坏螺丝或单元，导致短路或故障。



- (3) 对于 FR-A700 系列 22K 或以下型号以及 FR-F700 系列 30K (FR-F720-01250, FR-F740-00620) 或以下型号的布线, 请在控制电路端子排和前盖板之间进行。如果由于电缆数量的增加而无法在控制电路端子排和前盖板之间布线, 则请拆下前盖板上的挂钩以利用有效空间。
对于 FR-A700 系列 30K 或以上型号以及 FR-F700 系列 37K (FR-F720-01540, FR-F740-00770) 或以上型号, 请利用控制电路端子排左侧的空间。



FR-A700 系列 22K 或以下型号
以及 FR-F700 系列 30K 或以下型号



FR-A700 系列 30K 或以上型号
以及 FR-F700 系列 37K 或以上型号

备注

当拆下变频器前盖板上的挂钩进行布线时, 保护结构 (JEM1030) 变为打开型 (IP00 (NA 版本的结构不再为 NEMA 1。))。

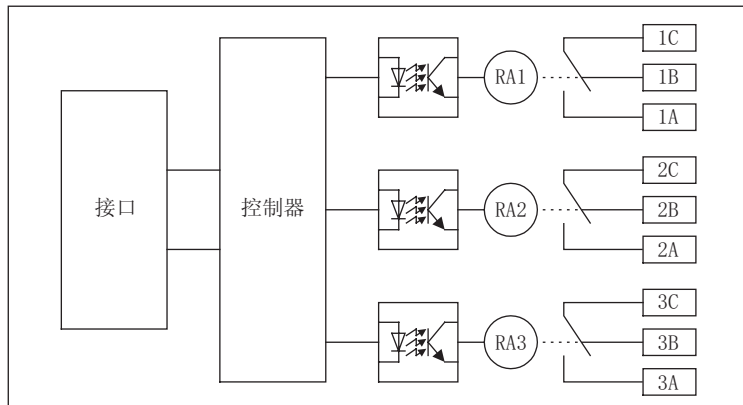
注意

- ⚠ 当利用变频器前盖板和控制电路端子排之间的空间进行布线时, 请小心勿挤压电缆。
- ⚠ 布线完成后, 电线的边料不得留在变频器内。否则可能会引起错误、失败或故障。

3 继电器输出

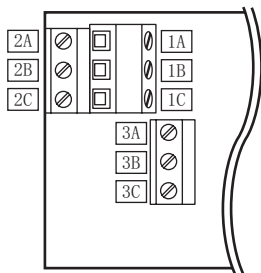
3.1 内部框图

您可选择任意三个变频器标准可用输出信号，并将其作为继电器触点信号输出。
有关详情，请参阅变频器使用手册（详情篇）第 11 页。
以下为 FR-A7AR 的内部框图。





3.2 端子



端子记号	说明
1A	继电器 RA1 的常开接触端
1B	继电器 RA1 的常闭接触端
1C	继电器 RA1 的触点公共端
2A	继电器 RA2 的常开接触端
2B	继电器 RA2 的常闭接触端
2C	继电器 RA2 的触点公共端
3A	继电器 RA3 的常开接触端
3B	继电器 RA3 的常闭接触端
3C	继电器 RA3 的触点公共端

* 各继电器的操作取决于所选择的输出信号。

3.3 参数一览

通过安装该内置选件，以下参数得到扩展。

根据需要设置参数值。

参数号	名称	设定范围	初始值
320	RA1 输出选择	0 ~ 8, 10 ~ 20, 25 ~ 28,	0
321	RA2 输出选择	30 ~ 36, 39, 41 ~ 47, 64,	1
322	RA3 输出选择	70, 85 ~ 91, 94 ~ 99, 9999	2

使用 Pr. 320 ~ Pr. 322 选择用于继电器输出的信号。（有关信号类型，请参阅第 11 页。）

备注

- 对于 Pr. 320 ~ Pr. 322，即使 Pr. 77 参数写入选择中设为“2”时，操作中也禁止写入。更改参数设定时，停止运行。
- 发生选件异常（E. 1 ~ E. 3）时，所有的输出停止。

3.4 输出信号表

有关信号的详情，请参阅变频器使用手册（应用篇）的 Pr. 190 ~ Pr. 196（输出端子功能选择）。

设定值 正逻辑	信号 名称	功能
0	RUN	变频器运行中
1	SU	频率到达
2	IPF	瞬时停电 / 电压不足
3	OL	过负载报警
4	FU	输出频率检测
5	FU2	第二输出频率检测
6	FU3	第三输出频率检测 *1
7	RBP	再生制动预报警 *2
8	THP	电子过电流预报警
10	PU	PU 运行模式
11	RY	变频器运行准备完毕
12	Y12	输出电流检测
13	Y13	零电流检测
14	FDN	PID 下限
15	FUP	PID 上限
16	RL	PID 正一反向输出
17	MC1	工频切换 MC1
18	MC2	工频切换 MC2
19	MC3	工频切换 MC3
20	BOF	制动开放要求 *1
25	FAN	风扇故障输出
26	FIN	风扇过热预报警

设定值 正逻辑	信号 名称	功能
27	ORA	定向完成 *3
28	ORM	定向错误 *3
30	Y30	正转输出 *3
31	Y31	反转输出 *3
32	Y32	再生状态输出 *3
33	RY2	运行准备完成 2 *1
34	LS	低速输出 *1
35	TU	转矩检测 *1
36	Y36	定位完成 *3
39	Y39	启动时调谐完成信号 *1
41	FB	速度检测 *1
42	FB2	第 2 速度检测 *1
43	FB3	第 3 速度检测 *1
44	RUN	变频器运行中 *1
45	RUN3	变频器运行中及启动指令 ON
46	Y46	掉电减速中（保持到解除前）
47	PID	PID 控制动作中
64	Y64	再试中
70	SLEEP	PID 输出中断中
71	R01	工频电源侧电机 1 接口 R01 *4
72	R02	工频电源侧电机 2 接口 R02 *4
73	R03	工频电源侧电机 3 接口 R03 *4
74	R04	工频电源侧电机 4 接口 R04 *4



设定值 正逻辑	信号 名称	功能
75	RI01	变频器侧电机 1 接口 RI01 *4
76	RI02	变频器侧电机 2 接口 RI02 *4
77	RI03	变频器侧电机 3 接口 RI03 *4
78	RI04	变频器侧电机 4 接口 RI04 *4
85	Y85	直流供电中 *1
86	Y86	控制电路电容器寿命
87	Y87	主电路电容器寿命
88	Y88	冷却风扇寿命
89	Y89	涌入电流限制电路寿命

设定值 正逻辑	信号 名称	功能
90	Y90	寿命报警
91	Y91	电源断路信号
94	ALM2	异常输出 2
95	Y95	维护时定时时钟信号
96	REM	遥控输出
97	ER	轻故障输出 2 *1
98	LF	轻故障输出
99	ALM	异常输出
9999	—	无功能

- *1 这些设定仅限于 FR-A700 系列。
- *2 对于 FR-F700 系列，75K (FR-F720-03610, FR-F740-01800) 或以上型号可用此功能。
- *3 仅当在 FR-A700 系列上安装了 FR-A7AP 时方可设定这些功能。
- *4 这些设定仅限于 NA、EC 和 CH 版本。

备注

无法设定负逻辑。

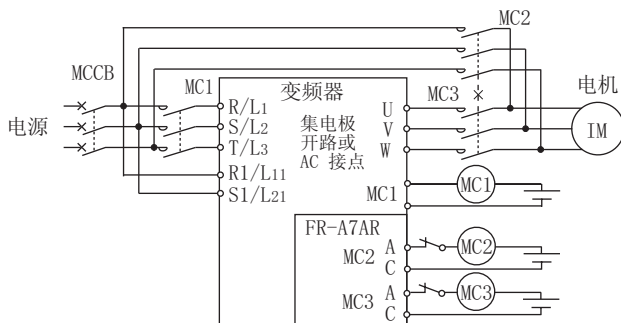
3.5 工频切换顺控功能

在安装的 FR-A7AR 上使用工频切换顺控功能时，推荐使用以下连线方式。

(1) 推荐连线例 1

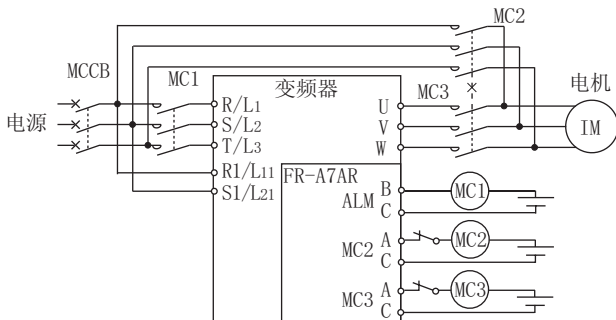
在 MC1 信号使用本体输出端子（接点信号，集电极开路信号）。

（MC 的 ON/OFF，是在将 FR-A7AR 的继电器输出作为 MC1 信号使用时所发生的现象。）



(2) 推荐连线例 2

在使用 FR-A7AR 的继电器输出时，代替 MC1 信号设定异常输出信号（ALM），在 BC 接点进行使用。



修订记录

*在本说明书封底的左下方记载有使用说明书编号。

印刷日期	*使用说明书编号	修订内容
2006 年 8 月	IB(NA)-0600281CHN-A	初版印刷