

OMRON

形 E2K-L13MC1/-L26MC1

液面レベルセンサ

取扱説明書

オムロン製品をお買いあげいただきありがとうございます。
この製品を安全に正しくご使用いただくため、お使いになる前にこの取扱説明書をお読みにになり、十分にご理解ください。
お読みになった後も、いつもお手元に置いてご利用ください。

オムロン株式会社

© OMRON Corporation 2001 All Rights Reserved. 1620681-9D

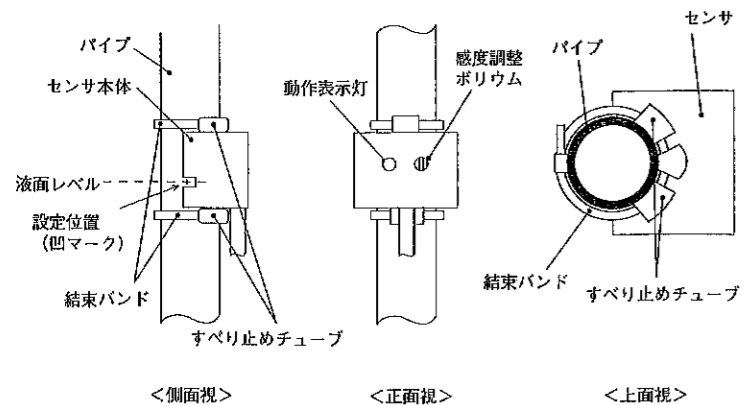
安全上の要点

- 使用電圧範囲を超えて使用しないでください。使用電圧範囲以上の電圧を印加したり、または交流電圧を印加すると、破裂したり、焼損したりする恐れがあります。
- 誤配線をしないでください。
破裂したり、焼損したりする恐れがあります。
- 負荷を短絡させないでください。破裂したり、焼損したりする恐れがあります。

使用上の注意

●取付方法

付属の結束バンド2本とすべり止めチューブ4個(結束バンド1本につき2個使用)により、下図のようにパイプに確実に取り付けてください。
このとき、パイプがセンサ検出面の中心線に沿って密着するように取付けてください。



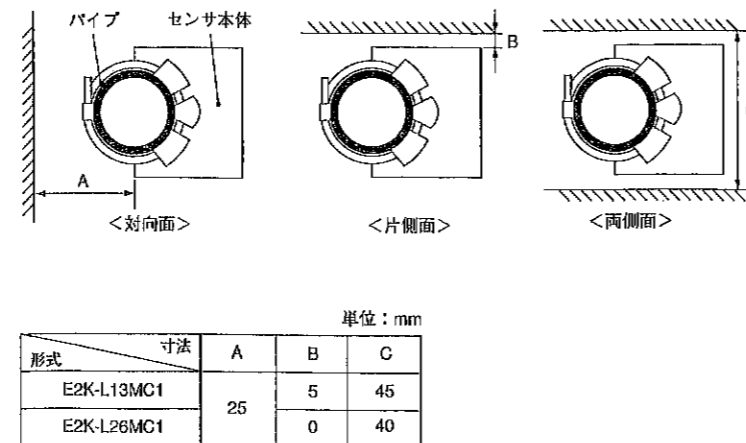
項目		形式	
		E2K-L13MC1	E2K-L26MC1
適用パイプ	材質	非金属	
	サイズ	φ8~φ11mm t=1mm以下	φ12~φ26mm t=1.5mm以下
検出物体		液体(注)	
検出液面位置		ケースの凹マーク位置(詳細は取付け方法の項を参照)	
繰返し精度		±0.2mm以下	
応差(管のサイズ、液体の種類により変動するため参考値)		0.6~5.0mm	0.3~3.0mm
電源電圧(使用電圧)		DC12~24V リップル10% (DC10.8~30V)	
消費電流		12mA以下	
制御出力	閉閉容量	100mA以下	
	残留電圧	1V以下(負荷電流:100mA、コード長:2m)	
表示灯		検出表示(橙色)	
出力形態		液面検出時に出力トランジスタがオン	
周囲温度		使用時:0~55℃、保存時:-10~65℃ ただし、氷結・結露のないこと	
周囲湿度		使用時、保存時:25~85%RH ただし、結露のないこと	
温度の影響		0~55℃の温度範囲内で+23℃時の検出レベルの±4mm 純水および20%塩水にて (ただし、E2K-L13MC1でφ8の純水では±6mm)	
電圧の影響		定格電源電圧±10%の範囲内で 定格電源電圧時の検出レベルの±0.5mm	
絶縁抵抗		50MΩ以上(DC500Vメガオーム計)充電部一括とケース間	
耐電圧		AC500V 50/60Hz 1min 充電部一括とケース間	
振動(耐久)		10~55Hz 複振幅1.5mm X、Y、Z各方向2h	
衝撃(耐久)		加速度:500m/s ² X、Y、Z各方向 3回	
保護構造		IEC 60529規格 IP 66	
接続方式		コード引き出しタイプ(標準コード長2m)	
質量(*梱包状態)		約70g	
材質	ケース、カバー	耐熱ABS	
	コードクランプ	NBR	
	コード	塩化ビニール	

(注) 次の場合は安定検出ができないことがありますので、設置される装置にて検出性能をご確認のうえご使用ください。

- 液体の導電率、あるいは誘電率が低い場合
- 液体が少量、あるいはパイプサイズが細径・厚肉などにより液体のレベル変化に対する容量変化が小さい場合
- パイプ内壁における高粘度の液体膜や多量の泡の残留、あるいはパイプ内外壁における汚れの付着・堆積などがある場合
- EN 60947-5-2:1998+A2:2004/IEC 61000-4-6準拠の伝導妨害波にて0.7MHz~12MHzの周波数帯で誤動作の可能性がります。

●周囲物体の影響

周囲物体が金属などの導体のとき、性能に影響を受ける場合がありますので、必ず下図の距離以上に離して設定してください。



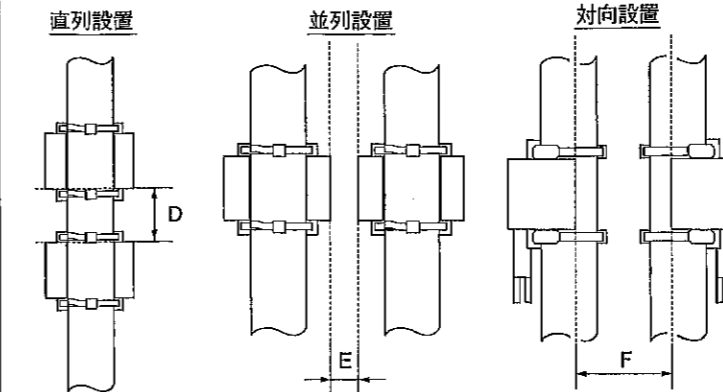
形式	寸法	A	B	C
E2K-L13MC1		25	5	45
E2K-L26MC1			0	40

●相互干渉

直列、並列、あるいは対向して使用される場合には、必ず下記の距離以上に離して設置してください。

形式	寸法		
	D	E	F
E2K-L13MC1	10	10	25
E2K-L26MC1	(注)		30

(注) 下側のセンサを調整することにより上側のセンサの検出レベルが変動する場合がありますので、必ず下側のセンサを先に調整してください。



●調整方法

下記にしたがって感度調整ボリュームで調整してください。

液面レベルを設定位置に合わせた時の表示灯の状態	感度調整ボリューム(12回転)	調整手順
消灯	①	ドライバにて感度調整ボリュームを右に回し、表示灯が点灯する位置で止めれば調整完了です。
点灯	②	ドライバにて感度調整ボリュームを左に回して表示灯を一旦消灯させ、それから再度表示灯が点灯するまで右に回転させます。表示灯が点灯する位置で止めれば調整完了です。

- 感度調整時は手などをセンサ本体に添えないでください。
また、コードは完全に固定しておいてください。検出レベルがずれる原因になります。
- 直列設置して上限、下限など複数個ご使用の場合には、下限のセンサから順番に調整してください。液体の種類によっては下限のセンサを調整することにより上限のセンサの検出レベルが変動する場合があります。
- 電源投入時ドリフトがあります。
対象の液体の誘電率が低い場合には電源投入時から安定するまで約20分ほど検出レベルが2~3mmほどあがる場合がありますのでご注意ください。

●電源について

市販のスイッチングレギュレーターをご使用の際は、スイッチングノイズにより誤動作することがあります。
フレームグランド端子およびグランド端子を接地してお使いください。

●使用環境について

- 動作信頼性を維持させるために、定められた温度以外の場所や、外気条件下(屋外)での放置や使用は避けてください。
- 本商品は、耐水構造になっておりますが、静電容量形のため、直接液体(水や切削油など)がかかる環境での使用は避けてください。
- 化学薬品(特に溶剤や強い酸など)の雰囲気中での使用は避けてください。
- 使用温度範囲内であっても、急激な温度の昇降のある場合は、寿命が短くなりますので、ご注意ください。

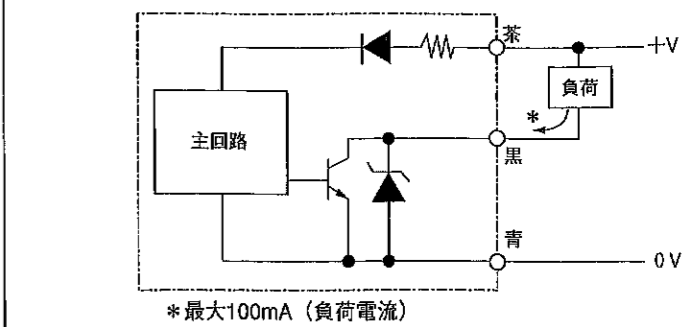
●その他

- 負荷とセンサが別電源に接続されている場合は、必ずセンサの電源を先に投入してください。
- 高電圧、動力線と本センサの配線は別配線としてください。
同一配線あるいは同一ダクトで行いますと誘導を受け、誤動作あるいは破損の原因となることがありますので避けてください。
- コードに無理な力が加わった状態で使用しないでください。また、引張り方向に30N以上の力を加えないでください。

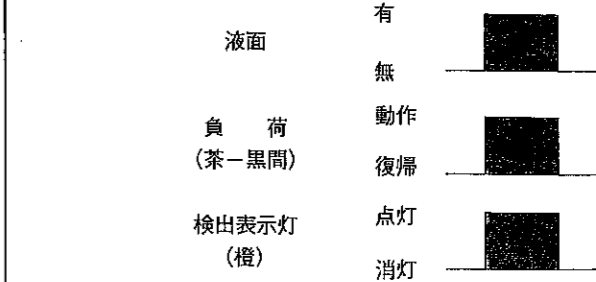
●端子配置

茶	12to24V DC
黒	OUTPUT
青	0V

●出力回路図



●タイムチャート



●付属品

名称	数量
結束バンド	2本
すべり止めチューブ	4個
取扱説明書	1部

ご使用に際してのご承諾事項

- 安全を確保する目的で直接的または間接的に人体を検出する用途に、本製品を使用しないでください。同用途には、当社センサカタログに掲載している安全センサをご使用ください。
 - 下記用途に使用される場合、当社営業担当者までご相談のうえ仕様書などによりご確認いただくとともに、定格・性能に対し余裕を持った使い方や、万一故障があっても危険を最小にする安全回路などの安全対策を講じてください。
 - 屋外の用途、潜在的な化学的汚染あるいは電気的妨害を被る用途
またはカタログ、取扱説明書等に記載のない条件や環境での使用
 - 原子力制御設備、焼却設備、鉄道・航空・車両設備、医用機械、娯楽機械、安全装置、および行政機関や個別業界の規制に従う設備
 - 人命や財産に危険が及ぶシステム・機械・装置
 - ガス、水道、電気の供給システムや24時間連続運転システムなどの高い信頼性が必要な設備
 - その他、上記a)~d)に準ずる、高度な安全性が必要とされる用途
- *上記は適合用途の条件の一部です。当社のベスト、総合カタログ、データシート等最新版のカタログ、マニュアルに記載の保証・免責事項の内容をよく読んでご使用ください。

オムロン株式会社 営業統轄事業部
東京都品川区大崎1-11-1 ゲートシティ大崎ウエストタワー14F (〒141-0032)

- 営業にご用の方も、技術的なお問い合わせの方も、フリーコールにお電話ください。音声ガイダンスが流れますので、案内に従って操作ください。
0120-919-066 (フリーコール)
- 携帯電話・PHSなどではご利用いただけませんので、その場合は下記電話番号へおかけください。
055-982-5015 (通話料がかかります)
- 【技術のお問い合わせ時間】
- 営業時間:9:00~12:00/13:00~19:00(土・日・祝祭日は17:00まで)
- 営業日:年末年始を除く
- 上記フリーコール以外に055-982-5002(通話料がかかります)におかけいただくことにより、直接センシング機器の技術窓口につながります。
- 【営業のお問い合わせ時間】
- 営業時間:9:00~12:00/13:00~17:30
- 営業日:土・日・祝祭日/春期・夏期・年末年始を除く

●FAXによるお問い合わせは
お客様相談室 FAX055-982-5051

●その他のお問い合わせ先
納期・価格・修理・サンプル・承認書は貴社のお取引先、または貴社担当オムロン営業員にご相談ください。

OMRON

Model E2K-L13MC1/L26MC1

Level Sensor

INSTRUCTION SHEET

Thank you for selecting OMRON product. This sheet primarily describes precautions required in installing and operating the product.

Before operating the product, read the sheet thoroughly to acquire sufficient knowledge of the product. For your convenience, keep the sheet at your disposal.

TRACEABILITY INFORMATION:

Representative in EU: OMRON EUROPE B.V. Wegalaan 67-69 2132 JD Hoofddorp, The Netherlands
 Manufacturer: OMRON CORPORATION, Sensing Devices Division H.Q. Industrial Sensors Division & Application Sensors Division Shiokoji Horikawa, Shimogyo-ku, Kyoto 600-8530 JAPAN

The following notice applies only to products that carry the CE mark:
 Notice: This is a class A product. In residential areas it may cause radio interference, in which case the user may be required to take adequate measures to reduce interference.

© OMRON CORPORATION 2001 All Rights Reserved.

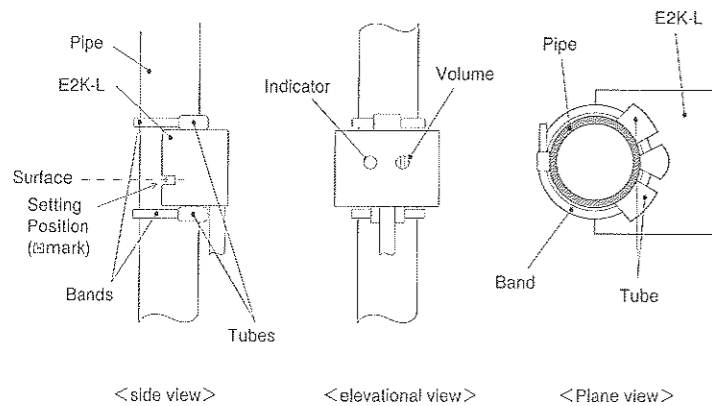
PRECAUTIONS FOR SAFE USE

- Do not apply excess voltage and current over rating.
- Do not wire improperly such as reversing polarity.
- Connect the load correctly.
- Do not short-circuit the load.

PRECAUTIONS FOR CORRECT USE

● Mounting

Fasten by provided 2 tying bands and 4 skid tubings as following. In this case, keep the pipe at the center of the sensor slot. The code of a sensor is fixed completely.



■ Rating · Characteristics

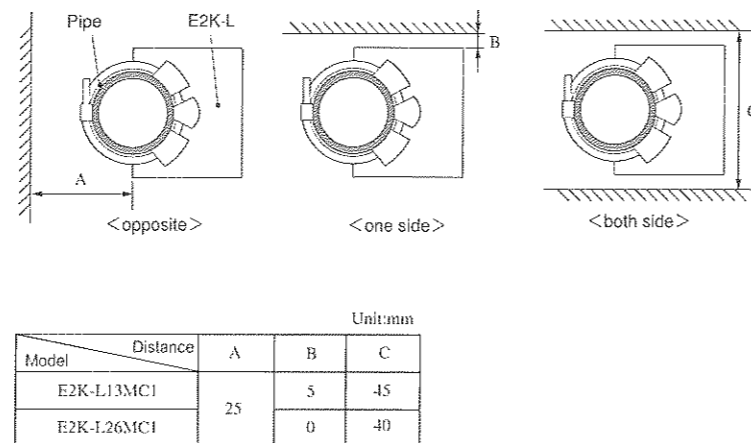
Model		E2K-L13MC1	E2K-L26MC1
Items	Material	nonmetal	
	Applicable pipe Size	Outer diameter: $\phi 8$ to $\phi 11$ mm thickness: $t = 1$ mm or less	$\phi 12$ to $\phi 26$ mm $t = 1.5$ mm or less
Detectable object		Liquid (Notes)	
Detection surface position		the \square mark position of a case (The clause of "Mounting" is referred to.)	
Repeat accuracy		± 0.2 mm max	
Hysteresis (Since this is changed according to the size of a pipe, and the kind of liquid, it is taken as reference value.)		0.6 to 5.0mm	0.3 to 3.0mm
Power supply voltage (operating voltage range)		12 to 24 V D.C. Ripple 1.0% max (10.8 to 30 V D.C.)	
Current consumption		12 mA max	
Control output	Switching capacity	100 mA max	
	Residual voltage	1 V max (load current: 100 mA, code length: 2 m)	
Indicator		Detecting indicator (orange)	
Operating status (At the time of detection)		Transistor ON	
Ambient temperature		Operating: 0 to 55°C, Storage: -10 to 65°C with no icing or no dewing	
Ambient humidity		Operating and storage: 25 to 85% R.H. With no dewing	
Ambient temperature influence		± 4 mm from detection position at 23°C. In temperature range of 0 to +55°C With pure water or 20% salt water (in E2K-L13MC1, ± 6 mm with the pure water in $\phi 8$ pipe)	
Supply voltage influence		± 0.5 mm max. from detection position at rated voltage in rated voltage range $\pm 10\%$	
Insulation resistance		50 M Ω (at 500 V DC)	
Dielectric strength		50/60Hz, 500V AC for 1 min	
Vibration resistance		10 to 55 Hz Double amplitude: 1.5 mm 2 hours X, Y, Z directions	
Shock resistance		500m/s ² 3 times each in X, Y, Z directions	
Degree of protection		I E C 60529 I P 66	
Connecting method		Cord-drawing type (standard cord length :2m)	
Weight		7.0 g	
Material	Case, cover	Heat proof ABS	
	Cord clamp	NBR	
	Cord	Polyvinyl	

(Notes3) For preventing unstable operation, do the test operation in the actual condition before setting, in the following cases;

- low permittivity liquid.
- when then outer diameter of a pipe is small, or when the wall of a pipe is thick, change of electrostatic-capacity is small level change of a liquid.
- When high sticky liquid or a large amount of bubble remains at inner side of the pipe. Or when inner or outer side of the pipe is covered with dirt.
- Conducted radio frequencies based on EN 60947-5-2:1998+A2: 2004/IEC 61000-4-6 may cause malfunction in the frequency bandwidth from 0.7 MHz to 12MHz.

● Affect of surround object

Since a performance may be influenced at the time of electric conduction objects, such as metal, a circumference object should surely detach beyond the distance of the following figure.

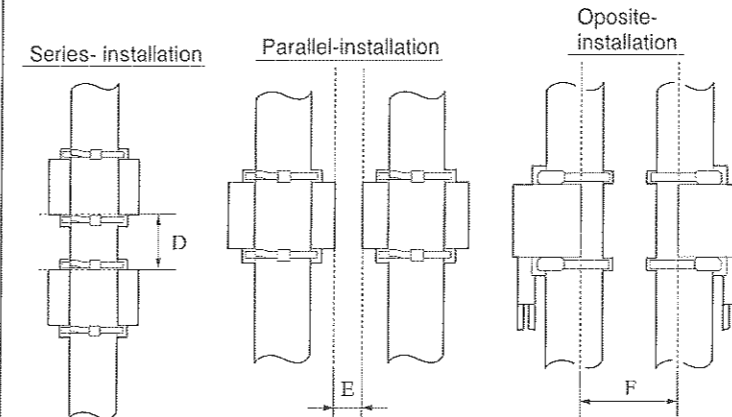


● Mutual interference

In putting two or more sensors side by side, it detaches as follows and installs.

Model	Distance	Unit:mm		
		D	E	F
E2K-L13MC1	10	10	25	
E2K-L26MC1	(Notes)		30	

(Notes) begin adjustment from a lower sensor. The detection level of a upper sensor may be changed by adjusting a lower sensor according to the kind of liquid.



● Adjustment method

According to the following, it adjusts in sensitivity adjustment volume.

The state of the LED when adjusting a surface level to the setting position.	Adjustment volume (12 rotations)	Adjustment procedure
Light off	①	Turn sensitivity adjustment volume to the right with a driver, and stop in the position which display light turns on.
Light on	②	Rotate the adjustment volume to the left by a driver until LED turns off. Next, rotate to the right volume until LED turns on again. Stops it at the position which LED turns on.

- Notes 1. Please do not attach a hand etc. to the main part of a sensor at the time of sensitivity adjustment. Moreover, please fix the code completely. They become the cause by which a detection level shifts.
- Notes 2. Please begin adjustment from a lower sensor. When two or more sensors are used by in-series installation. The detection level of a upper sensor may be changed by adjusting a lower sensor according to the kind of liquid.
- Notes 3. Change of a detection level is immediately after turning on a power supply. When the dielectric constant of the target liquid is low, after switching on a power supply, a detection level may go up by about 2-3mm in about 20 minutes.

● Power supply

In use of a commercial switching regulator, this sensor may incorrect-operate by the switching noise. Please ground a ground terminal certainly.

● Use environment

- In order to maintain reliability, please do not carry out the neglect and use in a place, the outdoors, etc. of those other than the defined temperature.
- Although it has waterproof structure, please use this sensor not to apply a direct liquid for electrostatic capacity type.
- Use in the atmosphere of chemicals is avoided.

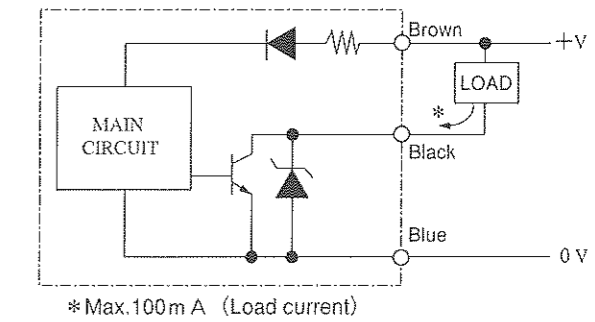
● Other cautions

- When load and the sensor are connected to another power supply, the power supply of a sensor is surely switched on previously.
- The high voltage, a power line, and this sensor are made another piping.
- Please do not use it, where a code is pulled. Moreover, please do not apply the power beyond 30N to a code.

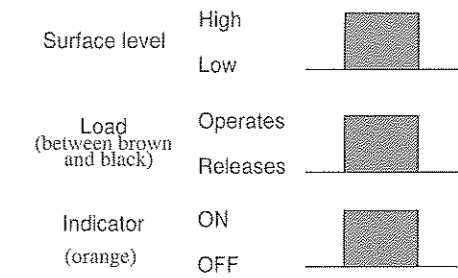
■ Terminal arrangement

Brown	12to24V DC
Black	OUTPUT
Blue	0V

■ Diagram of Output Level Circuit



■ Time Chart



■ Accessories

Parts	Quantity
Band	2
Skid Tube	4
Instruction Sheet	1

Suitability for Use

THE PRODUCTS CONTAINED IN THIS SHEET ARE NOT SAFETY RATED. THEY ARE NOT DESIGNED OR RATED FOR ENSURING SAFETY OF PERSONS, AND SHOULD NOT BE RELIED UPON AS A SAFETY COMPONENT OR PROTECTIVE DEVICE FOR SUCH PURPOSES. Please refer to separate catalogs for OMRON's safety rated products.

OMRON shall not be responsible for conformity with any standards, codes, or regulations that apply to the combination of the products in the customer's application or use of the product.

Take all necessary steps to determine the suitability of the product for the systems, machines, and equipment with which it will be used. Know and observe all prohibitions of use applicable to this product.

NEVER USE THE PRODUCTS FOR AN APPLICATION INVOLVING SERIOUS RISK TO LIFE OR PROPERTY WITHOUT ENSURING THAT THE SYSTEM AS A WHOLE HAS BEEN DESIGNED TO ADDRESS THE RISKS, AND THAT THE OMRON PRODUCT IS PROPERLY RATED AND INSTALLED FOR THE INTENDED USE WITHIN THE OVERALL EQUIPMENT OR SYSTEM. See also Product catalog for Warranty and Limitation of Liability.

■ EUROPE
 OMRON EUROPE B.V. Sensor Business Unit
 Carl-Benz Str.4, D-71154 Nufringen Germany
 Phone:49-7032-811-0 Fax: 49-7032-811-199

■ NORTH AMERICA
 OMRON ELECTRONICS LLC
 One Commerce Drive Schaumburg, IL 60173-5302 U.S.A
 Phone:1-847-843-7900 Telephone Consultation
 1-800-55-OMRON Fax : 1-847-843-7787

■ ASIA-PACIFIC
 OMRON ASIA PACIFIC PTE LTD
 83 Clemenceau Avenue, #11-01 UE Square, Singapore 239920
 Phone : 65-6-835-3011 /Fax :65-6-835-2711

OMRON Corporation