

OMRON

形 F3W-D052C

形 F3W-D052D

薄型ピッキング用エリアセンサ

取扱説明書

オムロン製品をお買いあげいただきありがとうございます。この製品を安全に正しくご使用いただくため、お使いになる前にこの取扱説明書をお読みになり、十分にご理解ください。

オムロン株式会社

© OMRON Corporation 2000 All Rights Reserved.

1604257-3E

安全上のご注意

警告記号の意味



誤った取扱いをすると、死亡または重傷を負う可能性が想定される場合を示します。

警告表示



プレスの安全装置またはその他人体保護用の安全装置としてはご使用できません。

安全上の要点

以下に示すような項目は、安全を確保する上で必要な事です必ず守ってください。

- (1) 引火性、爆発性ガスの環境では使用しないでください。
(2) この製品は分解したり、修理、改造をしないでください。
(3) 負荷は定格以下でご使用ください。
(4) 負荷は短絡させないでください。負荷短絡保護機能を持っていますが、長時間の短絡は避けてください。
(5) 端子の極性を確認し、ご配線のないようにご注意ください。

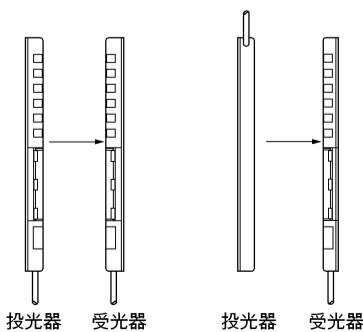
使用上の注意

取扱い

- (1) 下記の設置場所では使用しないでください。
①直射日光が当たる場所
②湿度が高く、結露する恐れのある場所
③腐食性ガスのあるところ
④本体に直接、振動や衝撃が伝わる場所
(2) 接続について
①通電前に電源電圧が最大電圧以下であることを確認してください。
②高圧線、動力線とは別配管での使用を原則としてください。
③コードの延長は0.3mm²以上の線を用い、100m以下としてください。
④同期線を接続しないと動作しませんので必ず接続してください。
(3) 清掃について
有機溶剤は、製品表面を溶かしますので、避けてください。
(4) 電源について
市販のスイッチングレギュレータをご使用の際はFG（フレームグランド端子）およびG（グランド端子）を接地してお使いください。
(5) 操作カバーは必ず閉じた状態でご使用ください。
(6) モード切替スイッチを過大な力で操作しますと破損することがありますのでご注意ください。
(7) 本製品はクラス A 機器です。家庭用環境において、本製品は電波障害を起こすことがあります。この場合は、責任者が十分な対策を講じてください。

取付け

- (1) エリアセンサに太陽光や蛍光灯、白熱ランプ等の強い光線が入らないように設置してください。
(2) エリアセンサを取り付ける際、ハンマーなどでたたきますと、内部構造が損なわれますのでご注意ください。
(3) 投光器、受光器とも引き出し線の方向を同一方向にして設置してください。（下図参照）



正

誤

■定格

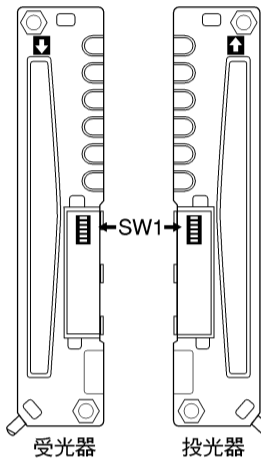
Table with specifications: 検出方式 (透過形), 項目 (形F3W-D052C(P)*, 形F3W-D052D(P)*), 接続方式 (コード引き出しタイプ, 中継コネクタタイプ), 光源 (赤外発光ダイオード), 電源電圧 (DC12~24V), 消費電力 (投光器: 0.6W以下, 受光器: 0.7W以下), 検出距離 (3m), 光軸径 (25mm), 検出幅 (100mm), 検出物体 (φ35mm以上の不透明体), 動作時間 (動作、復帰共: 10ms以下), 制御出力 (PNPオープンコレクタ), 動作モード (D・ON/L・ON 切替スイッチ), 表示灯 (動作表示灯, 安定入光表示灯, ピッキング表示灯), ピッキング指示入力 (有接点または無接点入力), 使用周囲温度 (-10~55°C), 保存周囲温度 (-25~70°C), 使用周囲湿度 (35~85%RH), 保護構造 (IEC60529規格 IP62), 絶縁抵抗 (20MΩ以上), 耐電圧 (AC1,000V), 振動 (10~50Hz), 衝撃 (500m/s²).

* F3W-D052CP/DPは、外部ピッキング表示出力付きタイプ（投光器のみ）です。
接続方式：コード引き出し式（コード長0.3m）
電気仕様：出力電流 50mA max. 出力電圧 センサ電源電圧固定

■モード切替スイッチについて

・投光器

Table for projector switch settings: SW1, No., 内容, OFF (左), ON (右). Includes settings for FLASH PATTERN, FLASH TIME, EXT FLASH PATTERN, and FREQUENCY.



・受光器

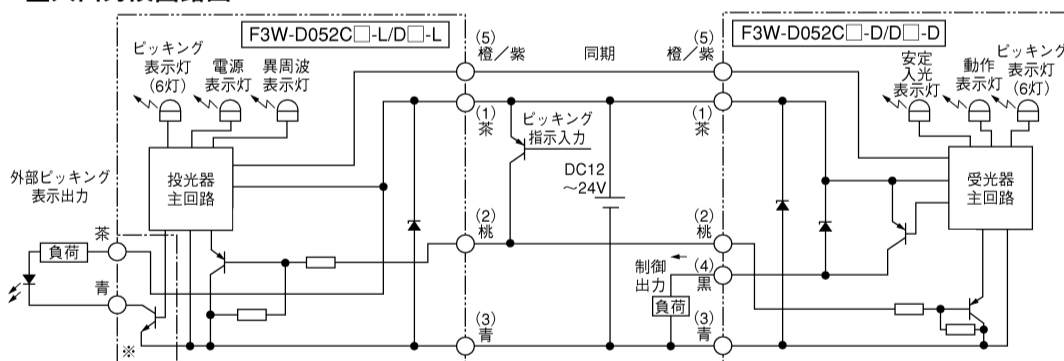
Table for receiver switch settings: SW1, No., 内容, OFF (左), ON (右). Includes settings for FLASH PATTERN, FLASH TIME, 動作モード切替, and 検出距離（感度）切替.

* 1 ピッキング表示モードの全点滅/復帰点灯/交差点灯および外部ピッキング表示モードの点滅スピードを切り替えることができます。
* 2 F3W-D052□P-Lのみ。

・ピッキング表示灯モード切替

Table for picking indicator mode switching: SW1, SW1-1, SW1-2, 点灯モード. Includes settings for 全点灯, 全点滅, 往復点灯, and 交差点灯.

■入出力回路図



* 一点鎖線内はF3W-D052CP-L/DP-Lのみ。
() 内の数字は中継コネクタタイプのピNo.を示します。

■動作モードとタイムチャート

Table showing timing charts for L・ON and D・ON modes. Includes columns for 入光状態, 動作表示灯, 出力トランジスタ, and 負荷(リレー等).

■ピッキング指示入力とタイムチャート

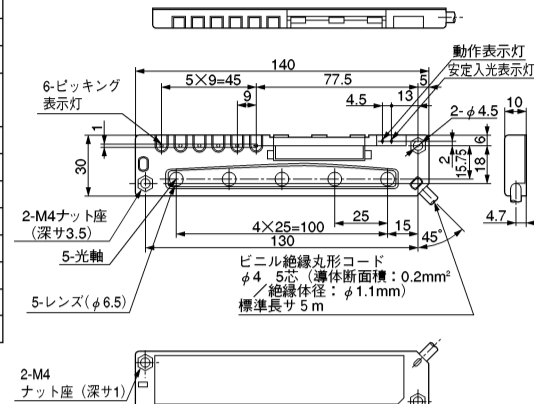
Table showing timing charts for picking instruction input and external picking output. Includes columns for 出力トランジスタ and 負荷(リレー等).

■相互干渉防止機能について

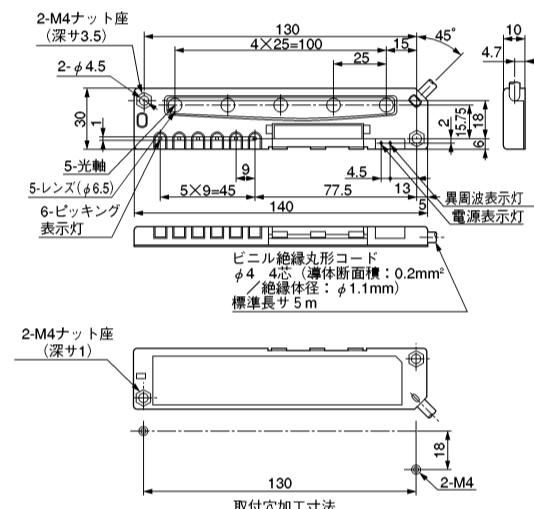
周波数切替スイッチで、投光周波数をA、Bの2種に切替えることにより、2セットのセンサの相互干渉を防止することができます。ただし、3セット以上を隣接してご使用になられる場合、同周波数設定センサ間で誤動作が発生する場合があります。

■外形寸法

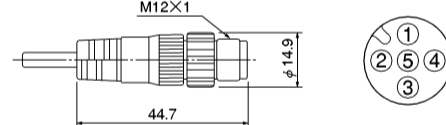
・F3W-D052C□-D (コード引き出しタイプ、受光器)



・F3W-D052C-L (コード引き出しタイプ、投光器)

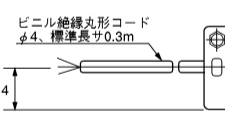


・F3W-D052D□-□ (中継コネクタタイプ) コネクタ以外はF3W-D052C□-□と同一です。



* 推奨雌コネクタの形式はXS2R-D5□□またはXS2F-D5□□です。

・F3W-D052□P-L (外部ピッキング表示出力付きタイプ) 投光器に下記のコードが付きま。



ご使用に際してのご承諾事項

- ①安全を確保する目的で直接的または間接的に人体を検出する用途に、本製品を使用しないでください。
②下記用途に使用される場合、当社営業担当者までご相談の上仕様書などによりご確認いただくとともに、定格性能に対し余裕を持った使い方や、万一故障があっても危険を最小にする安全回路などの安全対策を講じてください。
a) 屋外の用途、潜在的な化学的汚染あるいは電磁的妨害を被る用途
b) 原子力制御設備、焼却設備、鉄道・航空・車両設備、医用機械、娯楽機械、安全装置、および行政機関や個別業界の規制に準ずる設備
c) 人命や財産に危険が及ぶシステム・機械・装置
d) ガス、水道、電気の供給システムや24時間連続運転システムなどの高い信頼性が必要な設備
e) その他、上記 a) ~ d) に準ずる、高度な安全性が必要とされる用途

オムロン株式会社 インダストリアルオートメーションビジネスカンパニー

お問い合わせ先 カスタマーサポートセンター 0120-919-066

- 携帯電話・PHSなどはご利用いただけませんので、その場合は下記電話番号へおかけください。
電話 055-982-5015 (通話料がかかります)
[技術のお問い合わせ時間]
■営業時間: 8:00~21:00
■営業日: 365日
■上記フリーコール以外のFAシステム機器の技術窓口:
電話 055-977-6389 (通話料がかかります)
[営業のお問い合わせ時間]
■営業時間: 9:00~12:00 / 13:00~17:30 (土・日・祝祭日は休業)
■営業日: 土・日・祝祭日/春期・夏期・年末年始休暇を除く
●FAXによるお問い合わせは下記をご利用ください。
カスタマーサポートセンター お客様相談室 FAX 055-982-5051
●その他のお問い合わせ先
納期・価格・修理・サンプル・仕様書は貴社のお取引先、または貴社担当オムロン営業員にご相談ください。

B © 2009年10月

Model **F3W-D052C**

Model **F3W-D052D**

Slim type Picking Sensor

INSTRUCTION SHEET

Thank you for selecting OMRON product. This sheet primarily describes precautions required in installing and operating the product.
Before operating the product, read the sheet thoroughly to acquire sufficient knowledge of the product. For your convenience, keep the sheet at your disposal.

OMRON EUROPE B.V. (Representative in EU)
Wegalaan 67-69. 2132 JD Hoofddorp
The NETHERLANDS

© OMRON Corporation 2000 All Rights Reserved.

Rating

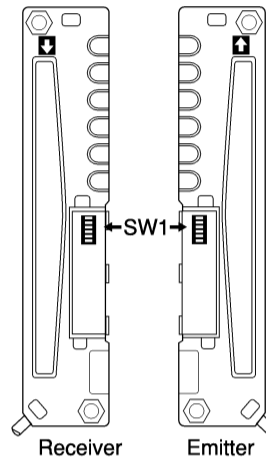
Sensing method		Through-beam	
Item	Model	F3W-D052C (P)*	F3W-D052D (P)*
Connectin method		Pre-wired	Connector-mounted cord (M12)
Light source		Infrared LED (860nm)	
Power supply voltage		12 to 24 V DC±10% (ripple range (p-p):10%max.)	
Power consumption		Emitter : 0.6W max. Receiver:0.7W max.	
Sensing distance		3m(Long mode : 1 to 3m/Short mode : 0.05 to 1m switch selectable)	
Optical axis pitch		25mm	
No.of optical axes		5	
Sensing width		100mm	
Sensing object		Opaque,35mm dia.min.	
Response time		ON/OFF : 10ms max.	
Control output		PNP open collector : 30V DC.100mA max.residual voltage 2.5V max.	
Operation mode		D·ON/L·ON switch selectable	
indicator	Receiver	Output indicator (orangeLED),Stability incident indicator (green LED),Picking indicator (orange LED,6)	
	Emitter	Power indicator (green LED),B Frequency indicator (green LED),Picking indicator(orange LED,6)	
Picking instruction input		Open collector with relay or transistor input ·Indicator ON: Short to power supply voltage or power supply voltage -2V ·Indicator OFF: Open (leakage current 0.1mA max.)	
Ambient temperature	Operation	-10 to 55°C (with no icing)	
	Storage	-25 to 70°C	
Ambient humidity		35 to 85% RH (with no condensation)	
Degree of protection		IEC60529 : IP62 (with switch cover in place)	
Insulation resistance		20MΩ min. (at 500 V DC)	
Dielectric strength		1,000V AC 50/60Hz for 1 min.	
Vibration resistance		10 to 50 Hz,1.5mm double-amplitude for 2h each in X,Y and Z directions.	
Shock resistance		500m/s ² ,3times each in X,Y and Z directions.	

*F3W-D052CP and DP have the external picking indicator output of the following specifications:
-Connection method cord.
-Electric Specifications Output current:50mA max. Output voltage:the sensor power supply voltage.

Mode selector

• Emitter

SW1	No.	Contents	OFF (Left)	ON (Right)
	1	FLASH PATTERN (Picking indicator mode selection)	Refer to below	
	2	FLASH TIME (Display cycle speed selection)*1	SLOW	FAST
	3	EXT FLASH PATTERN (External picking indicator mode selection)*2	Light	Flash
	4	NC	—	—
	5	FREQUENCY (see Mutual Interference prevention function)	Frequency A	Frequency B
	6	NC	—	—



• Receiver

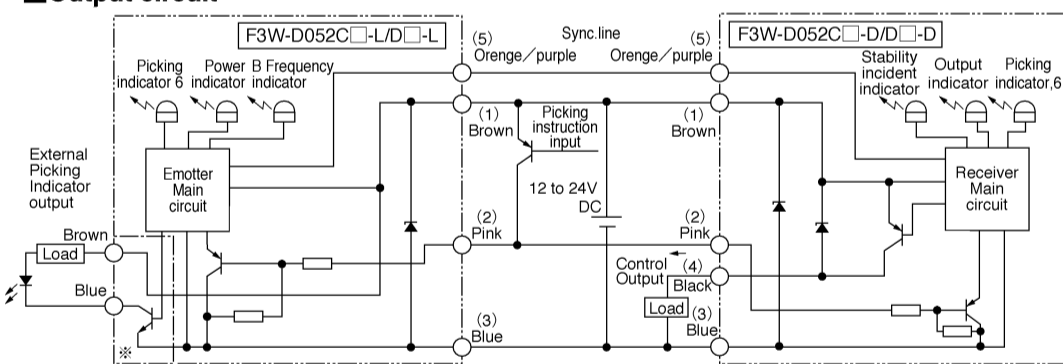
SW1	No.	Contents	OFF (Left)	ON (Right)
	1	FLASH PATTERN (Picking indicator mode selection)	Refer to below	
	2	FLASH TIME (Display cycle speed selection)*1	SLOW	FAST
	3	Operation mode selection	D·ON	L·ON
	4	Distance(Sensitivily) selection	LONG(1~3m)	SHORT (0.05~1m)
	5	NC	—	—
	6	NC	—	—

*1 Speed differs by displayed mode
*2 It is only in the F3W-D052□P-L.

• Picking indicator mode selection

	SW1-1	SW1-2	FLASH PATTERN
	OFF	OFF	All ON (6 indicators will be lit)
ON	OFF	All Flashing (6 indicators will be flickering same time)	
OFF	ON	Up-down ON (Two indicators will be lit first up, then down and up)	
ON	ON	Center-cross ON	

Output circuit



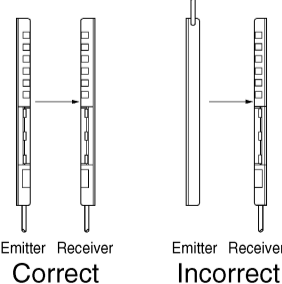
*The inside of the speck chain line is only F3W-D052CP-L/DP-L.
Numerical value inside parenthesis,(), indicates a pin number of the connector of the sensor.

Operation mode / Timing chart

Mode selector	L·ON	D·ON
State of output transistor	Light ON	Dark ON
Timing chart		

Picking instruction input / Timing chart

Time chart	HI	Open	ON	OFF	ON	OFF
Picking Instruction input						
Picking Indicator			ON	OFF	ON	OFF
External Picking Indicator output			ON	OFF	ON	OFF



PRECAUTIONS ON SAFETY

● Meanings of symbols

Indicates a potentially hazardous situation which, if not avoided, could result in death or serious injury.

● Warnings

WARNING
Do not use the F3W-D as a safeguard for press machine or for human body protection.

PRECAUTIONS FOR SAFE USE

For your safety, always heed the following.
-Do not use the F3W-D in locations with explosive or flammable gas.
-Do not disassemble, repair, or modify the product.
-Do not apply voltage or current exceeding the rated ranges.
-Do not short-circuit the load. Though this sensor has load short-circuit protection, short-circuit for a long time may damage the sensor.
-Do not make mistakes in wiring, such as mistakes in polarity.

PRECAUTIONS FOR CORRECT USE

Installation Environment

Do not install F3W-D in the following environments;
-Areas exposed to intense interference light such as direct sunlight.
-Areas with high-humidity where condensation is likely to occur.
-Areas exposed to corrosive gases.
-Areas exposed to vibration or shock levels higher than specification provisions.

Connections

-Do not impose any voltage exceeding the rated voltage on the Sensor, otherwise the Sensor may be damaged.
-The power supply lines of the Sensor must not be wired along side power lines or high-tension lines in the same conduit, otherwise the Sensor may become damaged or malfunction due to induction noise that may be generated from the power lines or high-tension lines.
-The cable can be extended up to 100m provided that the thickness of the cable is 0.3mm² minimum.

Cleaning

Paint thinner will damage the casing of the Sensor. Do not apply paint thinner when cleaning the Sensor.

Power Supplies

Be sure to ground the FG(frame ground) and G(ground) terminals if a switching regulator is connected to the Sensor, otherwise the Sensor may malfunction due to switching noise of regulator.

Be sure to close the cover securely.

Do not impose excessive strength to mode selector, otherwise it may be damaged.

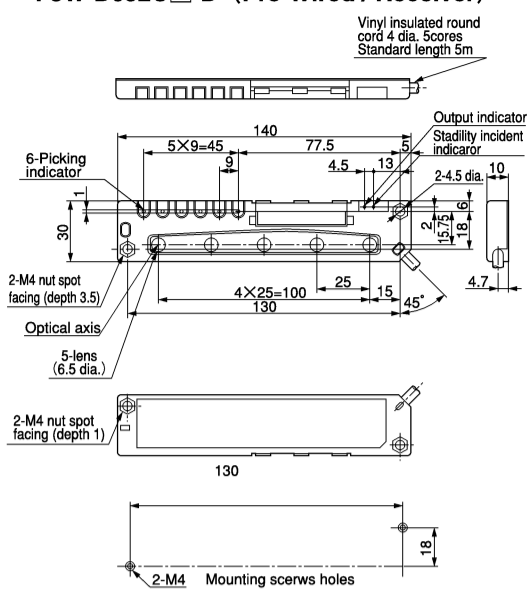
This is a class A product. In residential areas it may cause radio interference. In which case the Responsible Person may be required to take adequate measures to reduce interference.

Wiring and Mounting

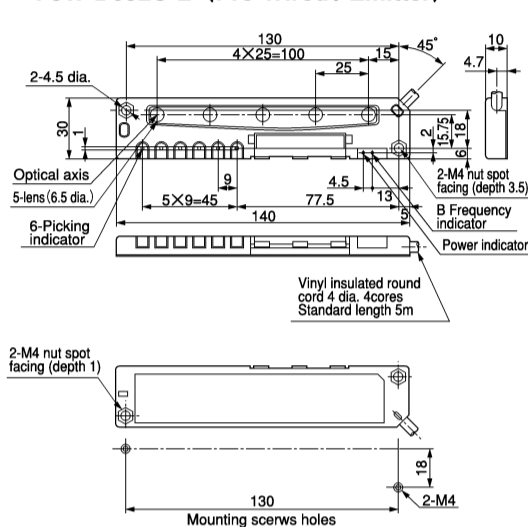
-Be sure to connect sync line because the Sensor will not work if it is not connected.
-Be sure to install the Sensor to the place where no intense light interfere the Sensor such as sunlight, fluorescent light, or incandescent light.
-Do not strike the Sensor with a hammer during installation, otherwise the inner structure of the Sensor will be damaged.
-Install the Emitter and Receiver in the same orientation. (Refer to the illustration below)

Dimensions

• F3W-D052C□-D (Pre-Wired / Receiver)

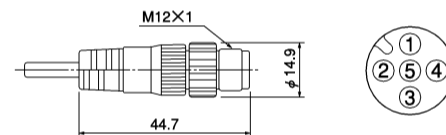


• F3W-D052C-L (Pre-Wired / Emitter)



• F3W-D052D□-□ (Connector-mounted cord type)

All dimensions other than connector are the same as the dimensions of F3W-D052C□-□ (Standard cord length : 2m)

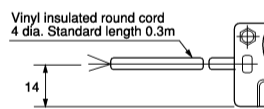


Connector for F3W-D052D□-□

*Recommended connector is XS2F-D5□□ or XS2R-D5□□.

• F3W-D052□P-L (External picking indicator output type)

Emitter has the following code. Other dimensions are the same as the dimensions of F3W-D052C-L



Suitability for Use

THE PRODUCTS CONTAINED IN THIS SHEET ARE NOT SAFETY RATED. THEY ARE NOT DESIGNED OR RATED FOR ENSURING SAFETY OF PERSONS, AND SHOULD NOT BE RELIED UPON AS A SAFETY COMPONENT OR PROTECTIVE DEVICE FOR SUCH PURPOSES. Please refer to separate catalogs for OMRON's safety rated products.

OMRON shall not be responsible for conformity with any standards, codes, or regulations that apply to the combination of the products in the customer's application or use of the product.

Take all necessary steps to determine the suitability of the product for the systems, machines, and equipment with which it will be used. Know and observe all prohibitions of use applicable to this product.

NEVER USE THE PRODUCTS FOR AN APPLICATION INVOLVING SERIOUS RISK TO LIFE OR PROPERTY WITHOUT ENSURING THAT THE SYSTEM AS A WHOLE HAS BEEN DESIGNED TO ADDRESS THE RISKS, AND THAT THE OMRON PRODUCT IS PROPERLY RATED AND INSTALLED FOR THE INTENDED USE WITHIN THE OVERALL EQUIPMENT OR SYSTEM. See also Product catalog for Warranty and Limitation of Liability.

EUROPE
OMRON EUROPE B.V. Sensor Business Unit
Carl-Benz Str.4, D-71154 Nufringen Germany
Phone:49-7032-811-0 Fax: 49-7032-811-199

NORTH AMERICA
OMRON ELECTRONICS LLC
One Commerce Drive Schaumburg,IL 60173-5302 U.S.A.
Phone:1-847-843-7900 Fax : 1-847-843-7787

ASIA-PACIFIC
OMRON ASIA PACIFIC PTE. LTD.
No. 438A Alexandra Road #05-05-08(Lobby 2),
Alexandra Technopark, Singapore 119967
Phone : 65-6835-3011 Fax :65-6835-2711

CHINA
OMRON(CHINA) CO., LTD.
Room 2211, Bank of China Tower,
200 Yin Cheng Zhong Road,
PuDong New Area, Shanghai, 200120, China
Phone : 86-21-5037-2222 Fax :86-21-5037-2200

OMRON Corporation