

OMRON

形 FQ-BAT1

視覚センサ 形FQ□-□D31用バッテリー

取扱説明書

このたびは、本製品をお買い上げいただきまして、まことにありがとうございます。
ご使用の際は、次の内容をお守りください。
・電気の知識を有する専門家が扱ってください。
・この取扱説明書をよくお読みになり、十分にご理解のうえ、正しくご使用ください。
・この取扱説明書はいつでも参照できるように大切に保管ください。



オムロン株式会社

© OMRON Corporation 2010 All Rights Reserved.



①

安全上の要点

本製品を安全に使用するため、以下のことを守ってください。

1. 本製品はリチウムイオン2次電池を使用しています。
輸出される場合は、該当国の法規制をご確認ください。
2. 本製品の(+)と(-)を短絡させないでください。
3. 引火性・爆発性ガスの環境では使用しないでください。
4. 本製品の使用温度範囲を超える環境では使用しないでください。
5. 使用温度を超えて使用した場合、保護装置が働き、充電できなくなる場合があります。
6. 本製品に強い衝撃を与えないでください。
7. 本製品を直接、電源や車のシガレットソケットなどに接続しないでください。
8. 他の種類のバッテリーと混合して使用しないでください。
9. 本製品を分解・修理・改造しないでください。
10. 廃棄するときは、産業廃棄物として処理してください。使用する国でリチウムイオン電池廃棄に関する条例、および規制がある場合は、それらに従って使用済みのバッテリーを処理してください。
11. 外傷、外形変化のある電池は使用しないでください。また、異臭がする、本体が非常に熱くなる、煙が出るなどの異常が起こった場合、すぐに使用を中止し、電源を切った状態で当社支店・営業所までご相談ください。
12. 水に濡れた電池を使用しないでください。

使用上の注意

本製品の動作不能、誤動作、または性能・機能への悪影響を防ぐため、以下のことを守ってください。

1. 本製品を指定の製品以外で使用・充電しないでください。
2. 本製品を指定のACアダプタ以外で充電しないでください。
3. 本製品の清掃にはシンナー、アセトン、灯油類は使用しないでください。
4. 機器を使用時には、バッテリーカバーのネジを締めてご使用ください。
5. 本製品を長期間保管する場合、常温(20℃程度)で清潔、乾燥している環境で保管してください。1年に1度は充電を行ってください。

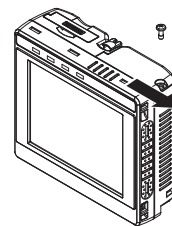
■定格/性能

項目	形FQ-BAT1
バッテリー種類	リチウムイオン2次電池
公称容量	1800mAh
定格電圧	3.7V
外形サイズ	35.3×53.1×11.4mm
周囲温度	動作時:0~40℃ 保存時:-25~+65℃ (ただし、氷結、結露しないこと)
周囲湿度範囲	動作時、保存時:各35~85%RH (ただし、結露しないこと)
充電方法 *1	タッチファインダ(形FQ□-□D31)に装着して充電
充電時間 *2	2時間
使用時間 *2	1.5時間
バッテリーパック寿命 *3	充放電300サイクル
質量	50g以下

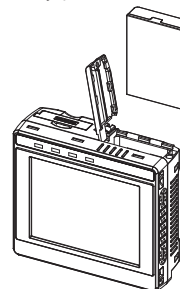
- *1 タッチファインダ本体の電源スイッチOFF時のみ充電可能です。
*2 目安時間であり、保証値ではありません。使用状態により変化します。
*3 バッテリー容量が60%以下になるまでの目安時間であり、保証値ではありません。使用環境、条件により変化します。

■挿入方法

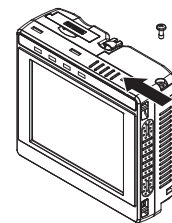
1. タッチファインダ(形FQ□-□D31)のバッテリーカバーのネジを緩め、矢印の方向へスライドし、バッテリーカバーを空けます。
(トルク:0.15N・m以下)



2. バッテリーを挿入します。



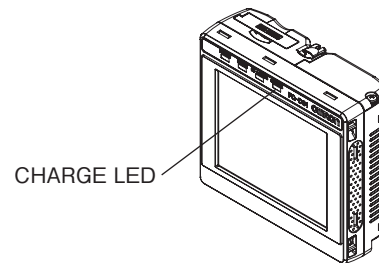
3. バッテリーカバーを矢印の方向にスライドし、バッテリーカバーのネジを締めます。



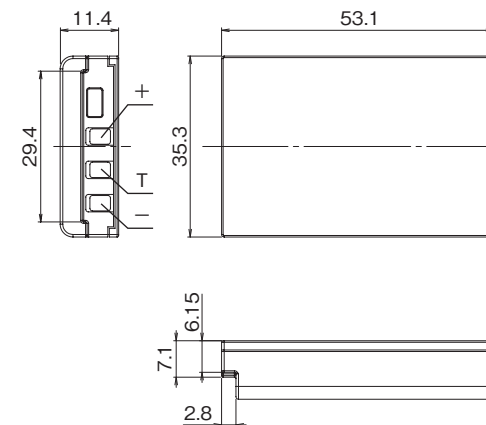
■充電方法

本製品をタッチファインダ(形FQ□-□D31)にセットしてACアダプタ(形FQ-AC□)を接続することで充電を行います。

1. 本製品をタッチファインダにセットします。
2. タッチファインダにACアダプタを接続します。タッチファインダのCHARGE LEDが点灯します。充電が終了した場合は、CHARGE LEDが消灯します。



■外形寸法



(単位: mm)

ご承諾事項

当社商品は、一般工業製品向けの汎用品として設計製造されています。従いまして、次に掲げる用途での使用を意図しておらず、お客様が当社商品をこれらの用途に使用される際には、当社は当社商品に対して一切保証をいたしません。ただし、次に掲げる用途であっても当社の意図した特別な商品用途の場合や特別の合意がある場合は除きます。

- (a) 高い安全性が必要とされる用途(例:原子力制御設備、燃焼設備、航空・宇宙設備、鉄道設備、昇降設備、娯楽設備、医用機器、安全装置、その他生命・身体に危険が及ぶ用途)
(b) 高い信頼性が必要な用途(例:ガス・水道・電気等の供給システム、24時間連続運転システム、決済システムほか権利・財産を取扱う用途など)
(c) 厳しい条件または環境での用途(例:屋外に設置する設備、化学的汚染を被る設備、電磁的妨害を被る設備、振動・衝撃を受ける設備など)
(d) カタログ等に記載のない条件や環境での用途

*a)からd)に記載されている他、本カタログ等記載の商品は自動車(二輪車含む。以下同じ)向けではありません。自動車に搭載する用途には利用しないで下さい。自動車搭載用品については当社営業担当者にご相談ください。

*上記は適合用途の条件の一部です。当社のベスト、総合カタログ、データシート等最新版のカタログ、マニュアルに記載の保証・免責事項の内容をよく読んでご使用ください。

オムロン株式会社 インダストリアルオートメーションビジネスカンパニー

●製品に関するお問い合わせ先
お客様相談室

フリーダイヤル **0120-919-066**

携帯電話・PHS・IP電話などではご利用いただけませんので、下記の電話番号へおかけください。
電話 **055-982-5015** (通話料がかかります)
■営業時間: 8:00~21:00 ■営業日: 365日

●FAXやWebページでもお問い合わせいただけます。
FAX **055-982-5051** / www.fa.omron.co.jp

●その他のお問い合わせ
納期・価格・サンプル・仕様書は貴社のお取引先、または貴社担当オムロン販売員にご相談ください。
オムロン制御機器販売店やオムロン販売拠点は、Webページでご案内しています。

A (V) 2014年7月

Japan



Li-ion00

EU



Taiwan



米国カリフォルニア州過塩素酸塩規制について:
この製品はカリフォルニア州法で規制されている過塩素酸塩を含むリチウムバッテリーですので、この州法への対応をしてください。詳しくは下記URLをご覧ください。

www.dtsc.ca.gov/hazardouswate/perchlorate/

安全上のご注意

●警告表示の意味



警告

正しい取扱いをしなければ、この危険のために、軽傷・中程度の傷害を負ったり万一の場合には重傷や死亡に至る恐れがあります。また、同様に重大な物的損害をもたらす恐れがあります。

●警告表示



警告

リチウムイオンバッテリーを内蔵しており、発火、破裂、燃焼により重度の重症が起こる恐れがあります。分解、加圧変形、100℃以上の加熱、焼却はしないでください。



OMRON

Model FQ-BAT1

Battery for FQ□-□D31 Vision Sensor

INSTRUCTION SHEET

Thank you for selecting OMRON product. This sheet primarily describes precautions required in installing and operating the product.

Before operating the product, read the sheet thoroughly to acquire sufficient knowledge of the product. For your convenience, keep the sheet at your disposal.

TRACEABILITY INFORMATION:

Importer in EU:
Omron Europe B.V.
Wegalaan 67-69
2132 JD Hoofddorp,
The Netherlands

Manufacturer:
Omron Corporation,
Shiokoji Horikawa, Shimogyo-ku,
Kyoto 600-8530 JAPAN

The following notice applies only to products that carry the CE mark:
Notice:
This is a class A product. In residential areas it may cause radio interference, in which case the user may be required to take adequate measures to reduce interference.

© OMRON Corporation 2010 All Rights Reserved.

Japan



Li-ion00

EU



Taiwan



California regulations concerning perchlorate:
This product is a lithium battery that contains perchlorate, which is regulated by the State of California. Please comply with these regulations. For details see the following URL:

www.dtsc.ca.gov/hazardouswaste/perchlorate/

SAFETY PRECAUTIONS

● Keys to Warning Symbols

⚠ WARNING

Indicates a potentially hazardous situation which, if not avoided, could result in death or serious injury. Additionally, there may be severe property damage.

● Warning Symbols

⚠ WARNING

The Touch Finder contains a lithium ion battery. There is danger of severe injury due to fire, explosion, or combustion. Never disassemble the Touch Finder, deform it by pressure, or heat it to 100°C or higher.



Precautions for Safe Use

To use this product safely, observe the rules below.

1. This product is using a lithium-ion secondary battery. If exporting it, confirm the regulation in a relevant country.
2. Do not short the + and - terminals of the battery.
3. Do not use in a location where there is flammable or explosive gas.
4. Do not use in an environment that exceeds the operating temperature range of the product.
5. If used at a temperature that exceeds the operating range, the protective device may activate and prevent charging.
6. Do not subject this product to shock.
7. Do not connect this product directly to a power supply or car cigarette lighter socket.
8. Do not use in combination with other types of batteries.
9. Do not attempt to disassemble, repair, or modify this product.
10. When disposing of the product, treat as industrial waste. If there are local ordinances and/or regulations about lithium ion battery disposal in the used country, dispose of the used battery with those.
11. Do not use the battery with an injury and an outward form change. If you notice an abnormal condition such as a strange odor, extreme heating of the unit, or smoke, immediately stop using the product, turn off the power, and consult your dealer.
12. Do not use a wet battery.

Precautions for Correct Use

Observe the following to prevent product failure, malfunctioning, and adverse effects on performance and functionality.

1. Do not use or charge this product with other than the specified products.
2. Do not charge this product with other than the specified AC adapter.
3. Do not use thinner, acetone, or kerosene to clean this product.
4. When using the device, the battery cover screw must be tightened.
5. If this product keeps an extended period, keep by the environment which clean and dry in room temperature (about 20 degrees C). Please charge it once a year.

■ Ratings/Performance

Item	FQ-BAT1
Battery type	Secondary lithium ion battery
Nominal capacity	1,800 mAh
Rated voltage	3.7 V
Dimensions	35.3 × 53.1 × 11.4 mm
Ambient temperature range	Operating: 0 to 40°C Storage: -25 to 65°C (with no icing or condensation)
Ambient humidity range	Operating and storage: 35% to 85% (with no condensation)
Charging method*1	Charged in Touch Finder (FQ□-□D31)
Charging time*2	2 hours
Usage time*2	1.5 hours
Battery backup life*3	300 charging cycles
Weight	50 g max.

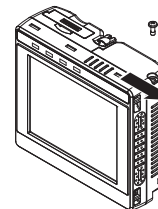
*1 Only when power supply switch of the touch finder body is off, it's possible to charge the battery.

*2 This value is only a guideline. No guarantee is implied. The value will be affected by operating conditions.

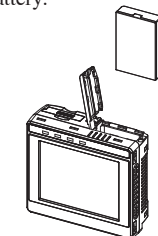
*3 This is a guideline for the time required for the capacity of the Battery to be reduced to 60% of the initial capacity. No guarantee is implied. The value will be affected by the operating environment and operating conditions.

■ Insertion procedure

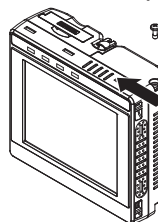
1. Loosen the screw on the battery cover of the Touch Finder (FQ□-□D31), slide in the direction of the arrow, and open the battery cover. (Torque: 0.15 N·m or less)



2. Insert the battery.



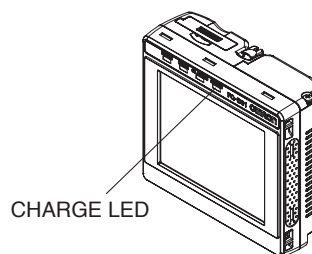
3. Slide the battery cover in the direction of the arrow and tighten the screw on the battery cover.



■ Charging procedure

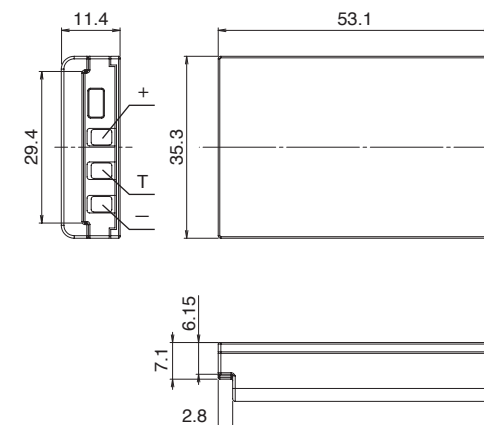
To charge this product, insert in the Touch Finder (FQ□-□D31) and connect to the AC adapter (FQ-AC□).

1. Insert the product in the Touch Finder.
2. Connect the AC adapter to the Touch Finder. The CHARGE LED on the Touch Finder will light. When charging is finished, the CHARGE LED will turn off.



CHARGE LED

■ Dimensions



(Unit: mm)

Suitability for Use

Omron Companies shall not be responsible for conformity with any standards, codes or regulations which apply to the combination of the Product in the Buyer's application or use of the Product. At Buyer's request, Omron will provide applicable third party certification documents identifying ratings and limitations of use which apply to the Product. This information by itself is not sufficient for a complete determination of the suitability of the Product in combination with the end product, machine, system, or other application or use. Buyer shall be solely responsible for determining appropriateness of the particular Product with respect to Buyer's application, product or system. Buyer shall take application responsibility in all cases.

NEVER USE THE PRODUCT FOR AN APPLICATION INVOLVING SERIOUS RISK TO LIFE OR PROPERTY WITHOUT ENSURING THAT THE SYSTEM AS A WHOLE HAS BEEN DESIGNED TO ADDRESS THE RISKS, AND THAT THE OMRON PRODUCT(S) IS PROPERLY RATED AND INSTALLED FOR THE INTENDED USE WITHIN THE OVERALL EQUIPMENT OR SYSTEM.
See also Product catalog for Warranty and Limitation of Liability.

OMRON Corporation Industrial Automation Company
Tokyo, JAPAN Contact: www.ia.omron.com

Regional Headquarters

■ **OMRON EUROPE B.V.**
Sensor Business Unit
Carl-Benz-Str. 4, D-71154 Nufringen, Germany
Tel: (49) 7032-811-0/Fax: (49) 7032-811-199

■ **OMRON ELECTRONICS LLC**
2895 Greenspoint Parkway, Suite 200
Hoffman Estates, IL 60169 U.S.A.
Tel: (1) 847-843-7900/Fax: (1) 847-843-7787

■ **OMRON ASIA PACIFIC PTE. LTD.**
No. 438A Alexandra Road # 05-05/08 (Lobby 2),
Alexandra Technopark,
Singapore 119967
Tel: (65) 6835-3011/Fax: (65) 6835-2711

■ **OMRON (CHINA) CO., LTD.**
Room 2211, Bank of China Tower,
200 Yin Cheng Zhong Road,
PuDong New Area, Shanghai, 200120, China
Tel: (86) 21-5037-2222/Fax: (86) 21-5037-2200

D Oct, 2014