



形 SRT2-ID04CL / ID04CL-1 ID08CL / ID08CL-1 OD04CL / OD04CL-1 OD08CL / OD08CL-1

リモートI/Oターミナル

取扱説明書

オムロン製品をお買いあげいただきありがとうございます。
ご希望通りの製品がお確かめいただき、この取扱説明書をよく読んでご理解の上ご使用ください。

なお、この取扱説明書はお読みになった後も、いつも手元においてご使用ください。

この製品を安全に正しく使用していただくために次のマニュアルを併せてご覧ください。
・Compo Bus/S ユーザーズマニュアル (Man.No.SCCC-307)

オムロン株式会社

0622117-8C

●警告表示の意味



誤った取扱いをすると、死亡または重傷を負う可能性が想定される場合を示します。

警告

製品の故障や外部要因による異常が発生した場合も、システム全体が安全側に動くように、外部で安全対策を施してください。異常動作により、重大な事故につながる恐れがあります。

- 非常停止回路、インターロック回路、リミット回路など、安全保護に関する回路は、必ず外部の制御回路で構成してください。
- 出力トランジスタの破損などによって、出力がONまたはOFFになったままになることがあります。このとき、システムが安全側に動作するよう、外部で対策を施してください。

お願い

以下に示す項目は、安全を確保するために必ず守ってください。

- この製品を分解したり、修理、改造をしないでください。
- 製品を落下させたり、異常な振動・衝撃を加えないでください。故障や誤動作の原因になります。
- コネクタは、必ず手で十分締め付けてください。(0.39~0.49N・m)
- スイッチカバーのねじは規定のトルクで締め付けてください。(0.3~0.5N・m) 締め付けが不十分な場合、保護構造が保てない場合があります。
- 製品は確実にねじで取付けてください。(M5ねじ、1.2N・m)
- 通信ケーブルは動力線、高圧線からはなしてください。
- 通信距離については仕様の範囲内でご使用ください。
- 通信線は指定のケーブルをご使用ください。
- ケーブルを無理に曲げたり、引っ張ったりしないでください。
- 配線は指定のコネクタをご使用ください。
- 信号線の断線、瞬時停電による異常信号などに備えて、ご使用者側でフェールセーフ対策を施してください。
- 配線を十分に確認してから通電してください。
- 端子の極性、通信路と電源の配線、およびI/O渡し時の電圧仕様は正しく行ってください。間違われた場合、故障の原因となります。
- 常時水没させての使用はしないでください。
- 仕様に示す電源電圧で使用してください。

正しい使い方

1.設置場所について

次のような環境には設置しないで下さい。

- 日光が直接当たる場所
- 周囲温度や相対湿度が仕様の範囲を超える場所。
- 腐食性ガスや可燃性ガスのある場所
- ちり、ほこり、塩分、鉄粉が多い場所
- 温度の変化が急激で結露をするような場所
- 本体に直接振動や衝撃が伝わる場所
- 酸、薬品などの飛沫がかかる場所

次のような場所で使用する際は、遮蔽対策を十分に行ってください。

- 静電気などによるノイズが発生する場所
- 強い電界や磁界が生じる場所
- 放射能を被曝する恐れのある場所。
- 電源線が近くを通る場所。

この商品は「class A」(工業環境商品)です。

住宅環境でご利用されると、電波妨害の原因となる可能性があります。その場合には電波妨害に対する適切な対策が必要となります。

2.清掃について

シンナー類は装置表面を溶かしたり、変色させたりしますので絶対に使用しないでください。

3.電源供給について

電源事情が悪い場所では特に、定格の電圧(や周波数)の電源を供給できるようにしてご使用ください。

4.配線について

配線には必ずXS2コソシリーズを使用してください。

仕様

●定格

項目	ID04CL/ID04CL-1	OD04CL/OD04CL-1	ID08CL/ID08CL-1	OD08CL/OD08CL-1
通信電源電圧	DC14~26.4V			
I/O電源電圧	DC20.4~26.4V			
通信電源消費電流	15mA以下	15mA以下	20mA以下	20mA以下
使用周囲温度	-10~55°C			
使用周囲相対湿度	25~85%(結露なきこと)			
保存周囲温度	-25~65°C			
保存周囲相対湿度	25~85%(結露なきこと)			
コネクタ締め付けトルク	0.39~0.49N・m			
保護構造	IEC IP67			
質量	約180g		約240g	

●性能

項目	ID04CL	ID08CL	ID04CL-1	ID08CL-1
入力部仕様				
ON電圧	DC15V以上(各入力端子とV間)		DC15V以上(各入力端子とG間)	
OFF電圧	DC5V以下(各入力端子とV間)		DC5V以下(各入力端子とG間)	
OFF電流	1.0mA以下			
入力電流	6.0mA以下(DC24V時) 3.0mA以上(DC17V時) (各入力端子とV間)		6.0mA以下(DC24V時) 3.0mA以上(DC17V時) (各入力端子とG間)	
入力インピーダンス	4.4kΩ			
ON遅延時間	1.5ms以下			
OFF遅延時間	1.5ms以下			
回路数	4点/コモン1回路	8点/コモン1回路	4点/コモン1回路	8点/コモン1回路

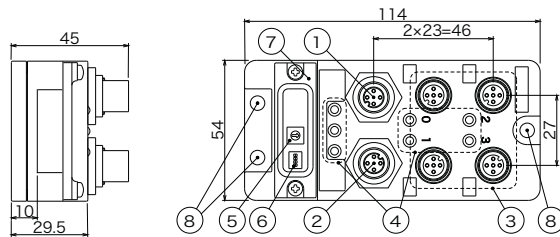
項目	OD04CL	OD08CL	OD04CL-1	OD08CL-1
出力電流	0.5A/点 2A/コモン※1	0.5A/点 2.4A/コモン※2	0.5A/点 2A/コモン※1	0.5A/点 2.4A/コモン※2
残留電圧	1.2V以下(DC0.5A,出力端子とG間)		1.2V以下(DC0.5A,出力端子とV間)	
漏れ電流	0.1mA以下(DC24V,出力端子とG間)		0.1mA以下(DC24V,出力端子とV間)	
ON遅延時間	0.5ms以下			
OFF遅延時間	1.5ms以下			
回路数	4点/コモン1回路	8点/コモン1回路	4点/コモン1回路	8点/コモン1回路

※1. 総外部負荷電流が2Aを超えないようにお使いください。

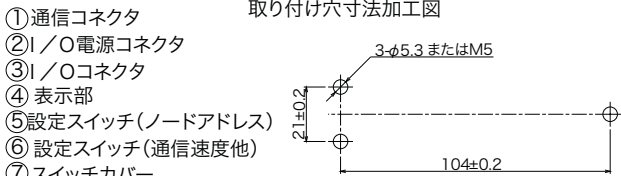
※2. 総外部負荷電流が2.4Aを超えないようにお使いください。

各部の名称/外形寸法/取り付け寸法(単位:mm)

SRT2-ID04CL/ID04CL-1/OD04CL/OD04CL-1

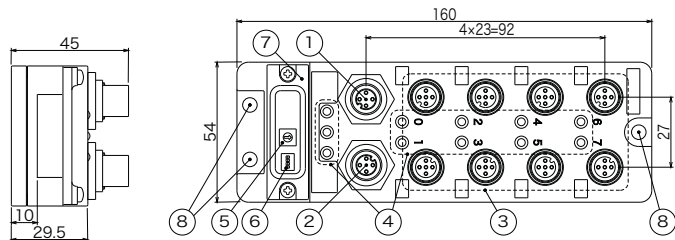


取り付け穴寸法加工図

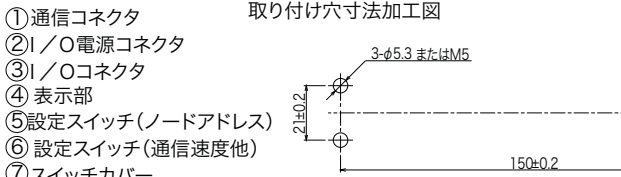


- 通信コネクタ
- I/O電源コネクタ
- I/Oコネクタ
- 表示部
- 設定スイッチ(ノードアドレス)
- 設定スイッチ(通信速度他)
- スイッチカバー
- 取り付け用ネジ穴

SRT2-ID08CL/ID08CL-1/OD08CL/OD08CL-1



取り付け穴寸法加工図



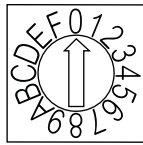
- 通信コネクタ
- I/O電源コネクタ
- I/Oコネクタ
- 表示部
- 設定スイッチ(ノードアドレス)
- 設定スイッチ(通信速度他)
- スイッチカバー
- 取り付け用ネジ穴

表示部

LED名	LED表示色	状態	表示内容
PWR	緑	点灯	通信電源供給中
	—	消灯	通信電源未投入
COMM	黄	点灯	正常通信中
	—	消灯	通信異常、または待機中
ERR	赤	点灯	通信異常発生
	—	消灯	正常通信中、または待機中
I/O	黄	点灯	入力(出力)信号ON状態
	—	消灯	入力(出力)信号OFF状態

スイッチの設定

●ロータリースwitchの設定

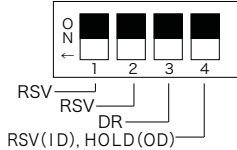


<ノードアドレス設定>

ノードアドレス	設定(16進数)	ノードアドレス	設定(16進数)
0	0	8	8
1	1	9	9
2	2	10	A
3	3	11	B
4	4	12	C
5	5	13	D
6	6	14	E
7	7	15	F

※工場出荷時の設定は0となっています。

●ディップスイッチの設定



<通信モード設定>

スイッチNo.	通信モード
DR	通信モード
OFF	高速通信モード
ON	長距離通信モード

<HOLD/CLEAR設定>

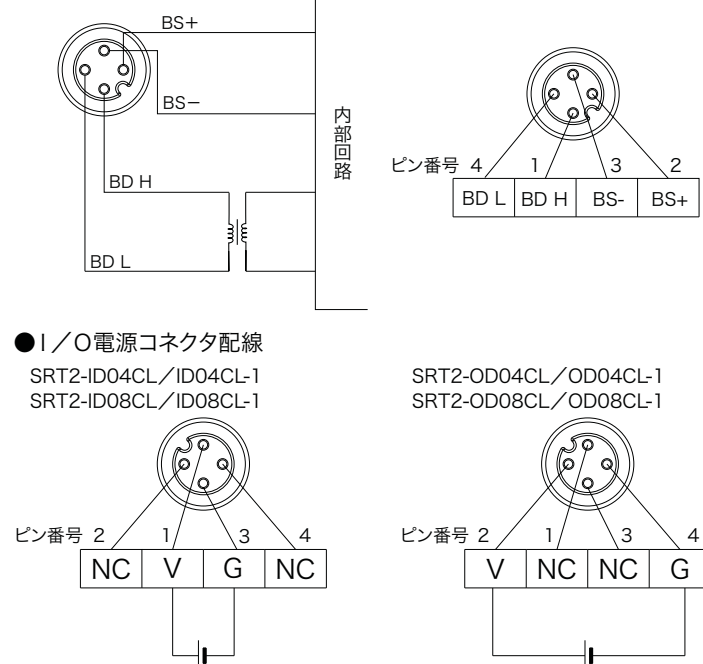
スイッチNo.	通信異常時の出力の状態
HOLD	通信異常時の出力の状態
OFF	出力クリア
ON	出力保持

※RSVはシステム予約のスイッチです。 ※工場出荷時の設定は高速通信モードとなっています。

※工場出荷時の設定は出力クリアとなっています。

内部回路構成および外部配線

●通信回路構成および通信コネクタ配線



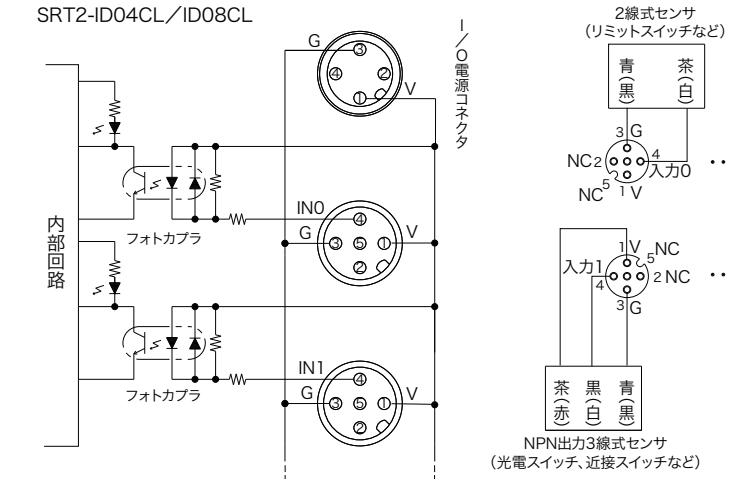
●I/O電源コネクタ配線

SRT2-ID04CL/ID04CL-1
SRT2-ID08CL/ID08CL-1

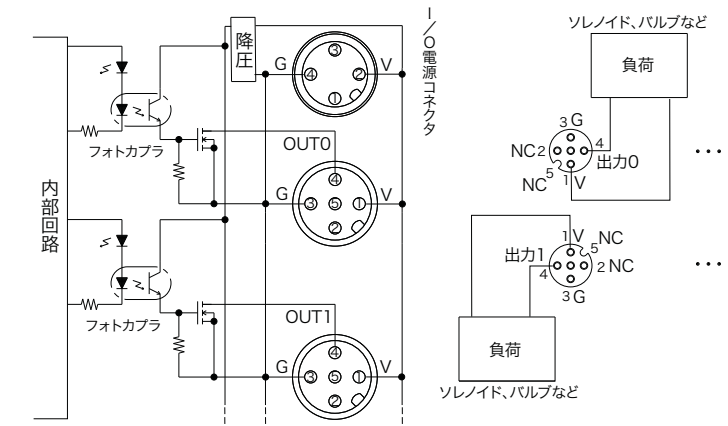
SRT2-OD04CL/OD04CL-1
SRT2-OD08CL/OD08CL-1

●入出力回路構成およびI/Oコネクタ部配線

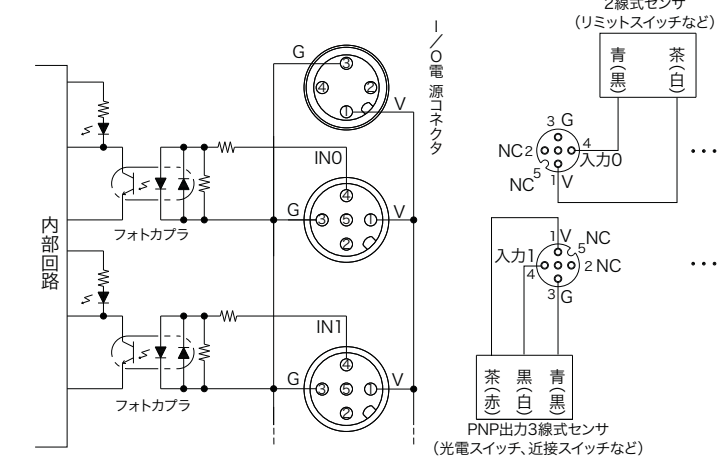
光電スイッチと近接スイッチは、JIS規格の改定に伴い芯線の色が変更されています。()内は旧芯線色です。



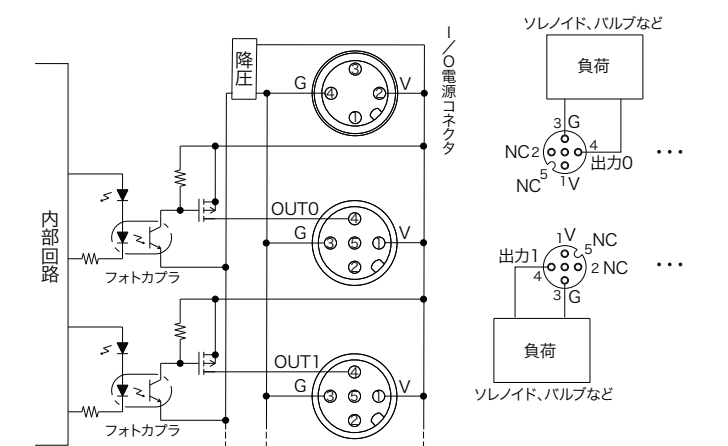
SRT2-OD04CL/OD08CL



SRT2-ID04CL-1/ID08CL-1



SRT2-OD04CL-1/OD08CL-1



ご使用に際してのお願い

次に示すような条件や環境で使用する場合は、定格、機能に対して余裕を持った使い方やフェールセーフなどの安全対策への配慮をいただくとともに、当社営業担当者までご相談くださるようお願いいたします。

- 取扱説明書に記載のない条件や環境での使用。
- 原子力制御・鉄道・航空・車両・燃焼装置・医療機器・娯楽機械・安全機器などへの使用。
- 人命や財産に大きな影響が予測され、特に安全性が要求される用途への使用。

オムロン株式会社 営業統轄事業部
東京都品川区大崎1-11-1 ゲートシティ大崎ウエストタワー14F(〒141-0032)

●営業にご用の方、技術お問い合わせの方も、フリーコールにお電話ください。
音声ガイダンスが流れますので、案内に従って操作ください。
クイック オムロン

0120-919-066
携帯電話・PHS等移動通信からのお電話は、お手数ですが、TEL 055-982-5015(通話料がかかります)へおかけください。

【技術お問い合わせ時間】
●営業時間9:00~12:00 / 13:00~19:00(土・日・祝祭日は9:00~12:00 / 13:00~17:00)
●営業 日・年末年始を除く
上記フリーコール以外に、055-982-5000(通話料がかかります)におかけいただくことにより、直接制御機器の技術窓口につながります。
【営業お問い合わせ時間】
●営業時間9:00~12:00 / 13:00~17:30(土・日・祝祭日は休業)
●営業 日・土・日・祝祭日 / 春季・夏季・年末年始を除く

●FAXによるお問い合わせは下記をご利用ください。 ●インターネットによるお問い合わせは下記をご利用ください。
テクニカルセンター お客様相談室 FAX 055-982-5051 http://www.ia.omron.co.jp/support/

●その他お問い合わせ先
納期・価格・修理・サンプル・承認図は貴社のお取引先、または貴社担当オムロン営業員にご相談ください。

OMRON

SRT2-ID04CL / ID04CL-1 ID08CL / ID08CL-1 OD04CL / OD04CL-1 OD08CL / OD08CL-1

REMOTE I/O TERMINAL

INSTRUCTION MANUAL

Thank you purchasing this OMRON product. This manual primarily describes precautions required in installing and operating the digital controller. Before operating the product, read this manual through to acquire sufficient knowledge of the product. Keep this manual for future reference.

To ensure safe and correct use of this product, also read the following manuals:
·CompoBus/S OPERATION MANUAL (Man. No. W266-E1)
Make sure that information written in this document are delivered to the final user of the product.

OMRON Corporation 0622117-8C

WARNING A potentially hazardous situation by misuse, could result in death or serious injury, or minor or moderate injury.

WARNING

Provide safety measures in external circuits. (i.e., not in the Remote I/O Terminal), including the following items, in order to ensure safety in the system if an abnormality occurs due to malfunction of the Remote I/O Terminal or another external factor affecting the Remote I/O Terminal operation. Not doing so may result in serious accidents.

Emergency stop circuits, interlock circuits, limit circuits, and similar safety measures must be provided in external control circuits. Remote I/O Terminal outputs may remain ON or OFF due to destruction of the output transistors. As a countermeasure for such problems, external safety measures must be provided to ensure safety in the system.

NOTICE

Items shown below are necessary for safe usage. Please note them carefully.

- Do not attempt to disassemble, repair, or modify any Units. Any attempt to do so may result in malfunction, or electric shock.
- Do not submit the product to abnormal shock. Doing so might result in faulty operation.
- Tighten connectors by hand certainly. (0.39~0.49N·m)
- Tighten screws of switch cover to stipulated torque to keep degree of protection. (0.3~0.5N·m)
- Fit the product by screws correctly. (M5 screws, 1.2N·m)
- Do not submit the product to abnormal shock. Doing so might result in faulty operation.
- Use the product within communications distance of specifications.
- Use the appointed communications cable.
- Do not pull on the cables or bend the cables beyond their natural limit. Doing so may break the cables.
- Use the appointed connectors.
- Fail-safe measures must be taken by the customer to ensure safety in the event of incorrect, missing, or abnormal signals caused by broken signal lines, momentary power interruptions, or other causes.
- Double-check all the wiring before turning on the power supply. Incorrect wiring may result in burning.
- Be sure that terminal polarity and power supply wiring, and I/O voltage specifications are correct, incorrect connections may cause failures.
- Do not use sinking in the water.
- Use correct specification voltage.

CORRECT USAGE

1. Installation Place

- Do not install the Unit in any of the following locations. Installing the Unit in the following locations may result in malfunction, electric shock, or burning.
- Locations subject to direct sunlight.
 - Locations subject to temperatures or humidities outside the range specified in the specifications.
 - Locations subject to corrosive or flammable gases.
 - Locations subject to dust (especially iron dust) or salts.
 - Locations subject to condensation as the result of severe changes in temperature.
 - Locations subject to shock or vibration.
 - Locations subject to acid or chemicals.
- Take appropriate and sufficient countermeasures when installing systems in the following locations. Inappropriate and insufficient measures may result in malfunction.
- Locations subject to static electricity or other forms of noise.
 - Locations subject to strong electromagnetic fields.
 - Locations subject to possible exposure to radioactivity.
 - Locations close to power supplies.

This is a class A product. In residential areas it may cause radio interference, in which case the user may be required to take adequate measures to reduce interference.

2. Cleaning

Never use paint thinner to clean the product. Doing so might metal or discolor the surface.

3. Power Supply

Take appropriate measures to ensure that the specified power with the rated voltage and frequency is supplied. Be particularly careful in places where the power supply is unstable. An incorrect power supply may result in malfunction.

4. Wiring

Use the XS2□ series for the wiring.

SPECIFICATIONS

● Ratings

	ID04CL ID04CL-1	OD04CL OD04CL-1	ID08CL ID08CL-1	OD08CL OD08CL-1
Communication Power Voltage	14 to 26.4V DC			
I/O Power Voltage	20.4 to 26.4V DC			
Current Consumption (Communication Power)	15mA max.	15mA max.	20mA max.	20mA max.
Ambient Temperature	-10 to 55°C			
Ambient Humidity	25 to 85% (no condensation)			
Storage Temperature	-25 to 65°C			
Storage Humidity	25 to 85% (no condensation)			
Tightening torque of Connector	0.39 to 0.49N·m			
Degree of Protection	IP67			
Weight	180g typ.		240g typ.	

● Characteristics

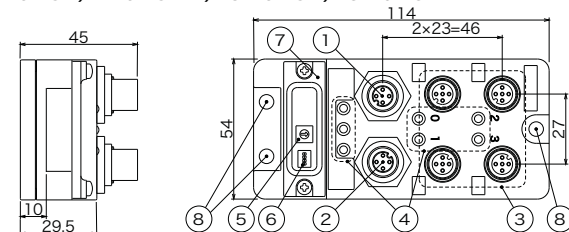
Input Unit	ID04CL	ID08CL	ID04CL-1	ID08CL-1
ON Voltage	DC15Vmin. (between each input terminal and V)		DC15Vmin. (between each input terminal and G)	
OFF Voltage	5VDC max. (between each input terminal and V)		5VDC max. (between each input terminal and G)	
OFF Current	1.0mA max.			
Input Current	6.0mA max. (DC24V) 3.0mA min. (DC17V) (between each input terminal and V)		6.0mA max. (DC24V) 3.0mA min. (DC17V) (between each input terminal and G)	
Input impedance	4.4kΩ			
ON Delay Time	1.5ms max.			
OFF Delay Time	1.5ms max.			
Number of circuits	4points/common 1 circuit	8points/common 1 circuit	4points/common 1 circuit	8points/common 1 circuit

Output Unit	OD04CL	OD08CL	OD04CL-1	OD08CL-1
Output Current	0.5A/point 2A/common ※1	0.5A/point 2.4A/common ※2	0.5A/point 2A/common ※1	0.5A/point 2.4A/common ※2
Residual Voltage	1.2V max. (0.5ADC, between each output terminal and G)		1.2V max. (0.5ADC, between each output terminal and V)	
Leakage Current	0.1mA max. (24VDC, between each output terminal and G)		0.1mA max. (24VDC, between each output terminal and V)	
ON Delay Time	0.5ms max.			
OFF Delay Time	1.5ms max.			
Number of Circuits	4points/common 1 circuit	8points/common 1 circuit	4points/common 1 circuit	8points/common 1 circuit

※1. Using at 2A or less per common. (Using V,G pin in I/O connector.)
※2. Using at 2.4A or less per common. (Using V,G pin in I/O connector.)

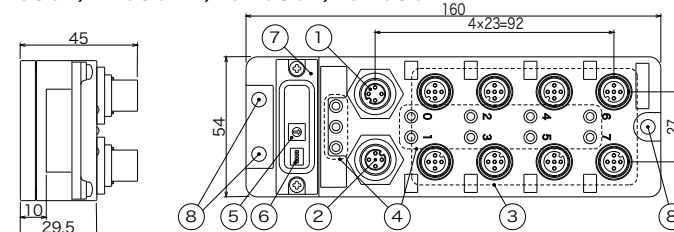
NOMENCLATURE / DIMENSIONS / ATTACHMENT (unit : mm)

SRT2-ID04CL / ID04CL-1 / OD04CL / OD04CL-1



- Communication Connector
- I/O Power Connector
- I/O Connector
- Indicators
- Rotary Switches
- DIP Switch
- Switch Cover
- Mounting Screw Holes

SRT2-ID08CL / ID08CL-1 / OD08CL / OD08CL-1



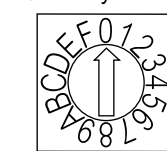
- Communication Connector
- I/O Power Connector
- I/O Connector
- Indicators
- Rotary Switches
- DIP Switch
- Switch Cover
- Mounting Screw Holes

DISPLAY

LED name	LED Display Color	State	Description
PWR	Green	ON	The communications power supply is ON.
	—	OFF	The communications power supply is OFF.
COMM	Yellow	ON	Normal communications.
	—	OFF	A communications error has occurred or the unit is in standby status.
ERR	Red	ON	A communications error has occurred.
	—	OFF	Normal communications or the unit is in standby status.
I/O	Yellow	ON	Input (Output) is ON.
	—	OFF	Input (Output) is OFF.

SWITCH SETTING

● Rotary Switch

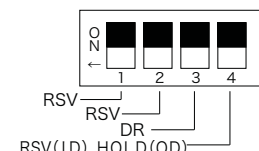


<Node Number>

Node Number	Setting	Node Number	Setting
0	0	8	8
1	1	9	9
2	2	10	A
3	3	11	B
4	4	12	C
5	5	13	D
6	6	14	E
7	7	15	F

※The node number is factory-set to 0.

● DIP Switch



RSV (ID), HOLD (OD)
※RSV is reserved switches. (always off)

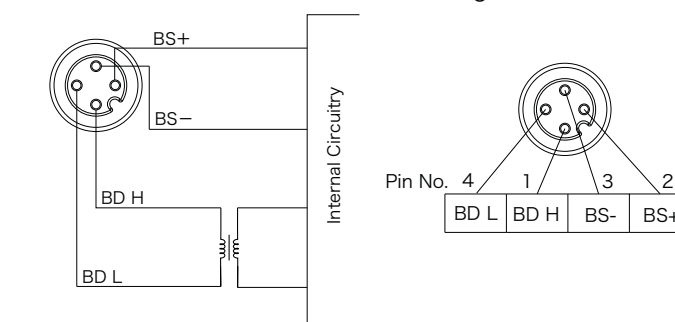
<Communication mode> <HOLD/CLEAR>

Switch No.	Communication mode	Switch No.	Outputs setting for communication error
DR	High speed mode	HOLD	Clear output status
OFF	Long distance mode	ON	Maintain output status

※The DR switch is factory-set to High speed mode. ※The HOLD switch is factory-set to CLEAR (OFF).

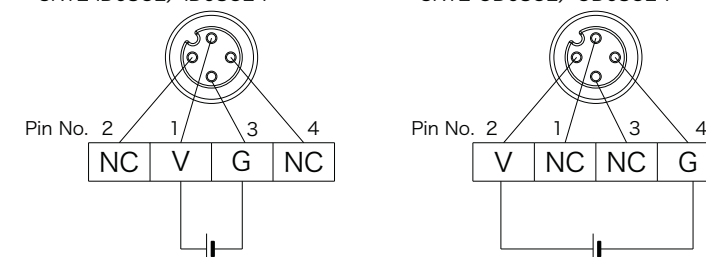
INTERNAL CIRCUITRY AND WIRING

● Communication circuit, and Connecting an External



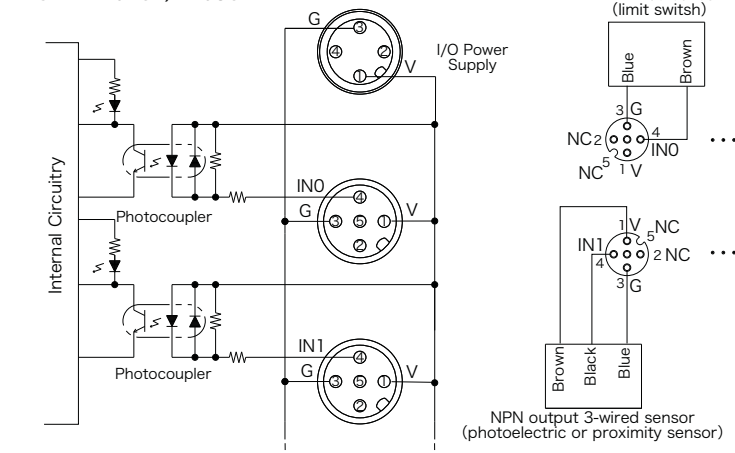
● Connecting an External I/O Power Supply

SRT2-ID04CL / ID04CL-1
SRT2-ID08CL / ID08CL-1

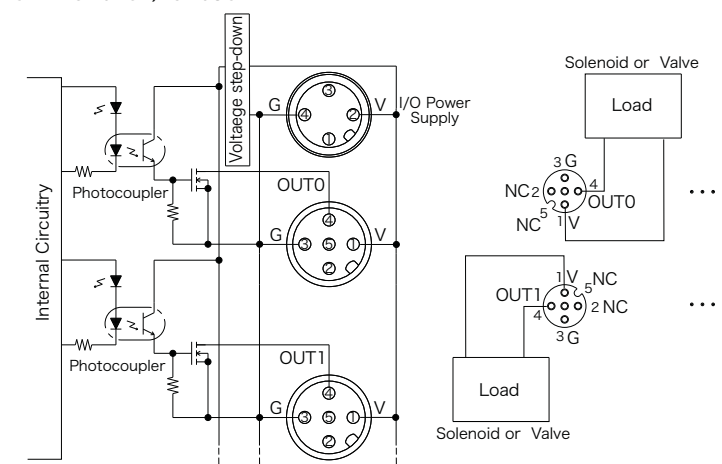


● I/O Circuit and Connecting an External

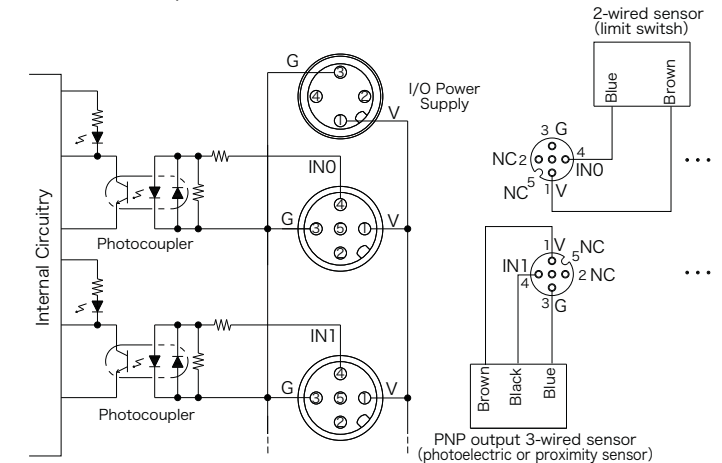
SRT2-ID04CL / ID08CL



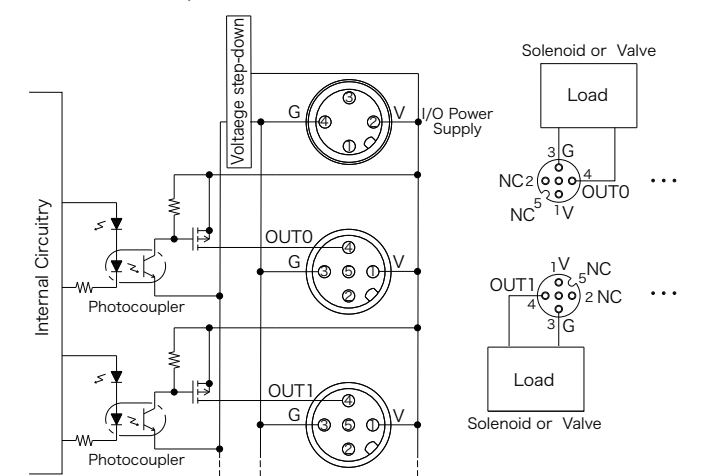
SRT2-OD04CL / OD08CL



SRT2-ID04CL-1 / ID08CL-1



SRT2-OD04CL-1 / OD08CL-1



PRECAUTIONS IN USING THE PRODUCT

When the product is used under the circumstances or environment below, ensure adherence to limitations of the ratings and functions. Also, take countermeasures for safety precautions such as fail-safe installations.

- Use under circumstances or environment which are not described in the instruction manual.
- Use for nuclear power control, railway, aircraft, vehicle, incinerator, medical equipment, entertainment equipment, safety device etc...
- Use for applications where death or serious property damages is possible and extensive safety precautions are required.

OMRON

OMRON Corporation (Manufacturer)
Shiokoji Horikawa, Shimogyo-Ku, Kyoto, 600-8530 Japan
OMRON EUROPE B.V. (Importer in EU)
Wegalaan 67-69, NL-2132 JD Hoofddorp
THE NETHERLANDS PHONE 31-2356-81-300 FAX 31-2356-81-388

OMRON ELECTRONICS, LLC.
1 East Commerce Drive, Schaumburg Illinois 60173
U.S.A. PHONE 1-847-843-7900 FAX 1-847-843-8568 / 7787

OMRON ASIA PACIFIC PTE. LTD.
438A Alexandra Road # 05-05/08,
Alexandra Technopark Singapore 119967
SINGAPORE PHONE 65-6-835-3011 FAX 65-6-835-2711
Note: Specifications subject to change without notice.