

OMRON

形 ZJ-S□□□

形 ZJ-SDA□□□用
センサ部

取扱説明書

このたびは、本製品をお買い上げいただきまして、まことにありがとうございます。
ご使用に際しては、次の内容をお守りください。
・電気の知識を有する専門家が取り扱いください。
・この取扱説明書をよくお読みになり、十分にご理解のうえ、正しくご使用ください。
・この取扱説明書はいつでも参照できるように大切に保管ください。



オムロン株式会社

© OMRON Corporation 2006 All Rights Reserved. *9052046-0D*

安全上の要点

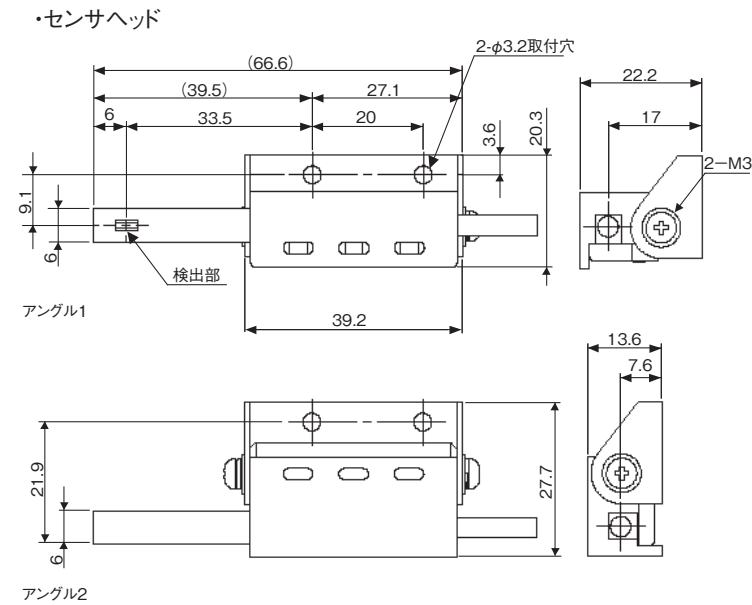
次に示す項目は安全を確保するうえで必要なことです。必ず守ってください。

- ①設置環境について
 - ・引火性・爆発性ガスの環境では使用しないでください。
 - ・操作・保守の安全を確保するため、高電圧機器や動力機器から離して設置してください。
- ②電源、配線について
 - ・高圧線、動力線と当製品の配線は別配線としてください。同一配線あるいは同一ダクトにすると誘導を受け、誤動作あるいは破損の原因になることがあります。
 - ・電源印加中のコネクタの脱着は避けてください。破損の原因となります。
- ③対応規格
 - ・EN61326-1
 - ・Electromagnetic enviroment :Industrial electromagnetic environment (EN/IEC 61326-1 Table2)
- ④その他
 - ・本製品を分解したり、修理・改造したりしないでください。
 - ・センサヘッドとアンプユニットは、指定の組み合わせでご使用ください。形 ZJ シリーズとの互換性はありません。ZJ-S□□□と ZX シリーズのアンプユニットを組み合わせると接続しないでください。
 - ・電源は、高電圧が発生しないように対策(安全超低電圧電源回路)されている直流電源、もしくは UL クラス 2 の直流電源をお使いください。
 - ・センサ部ケースは、内部回路の0V ラインに接続していますので、必ず絶縁してください。
 - ・本製品を落としたり、強い衝撃を与えないでください。故障のおそれがあります。
 - ・センサヘッド部に静電気放電が加わらないように、想定される静電気にたいして充分な絶縁距離をとってください。故障や検出物体を破損するおそれがあります。
 - ・廃棄するときは、産業廃棄物として処理してください。

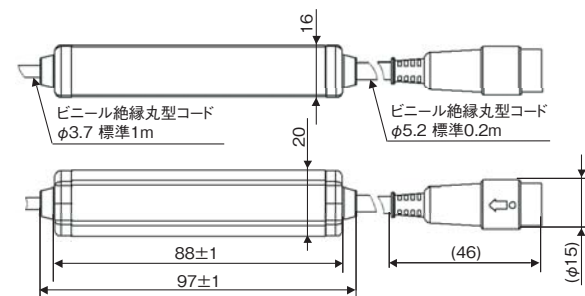
使用上の注意

- ①設置場所について
 - 次のような場所には設置しないでください。
 - ・周囲温度が定格の範囲を越える場所
 - ・温度変化が急激な場所(結露する場所)
 - ・相対湿度が定格の範囲を超える場所
 - ・腐食性ガス、可燃性ガスがある場所
 - ・塵埃、塩分、鉄粉がある場所
 - ・振動や衝撃が直接加わる場所
 - ・直射日光が当たる場所
 - ・水・油・化学薬品の飛沫がある場所
 - ・強磁界、強電界がある場所
- ②電源および配線について
 - ・コードの延長はセンサ部、アンプユニットともに全長で 10m以下としてください。またセンサ部からのコードの延長には、別売の両側コネクタコード(形 ZX-XC□A)をご使用ください。アンプユニットからの配線には、同種のシールドケーブルをご使用ください。
 - ・市販のスイッチングレギュレータをご使用の際は、FG(フレームグランド)端子を接地してください。
 - ・電源ラインにサージがある場合、使用環境に応じてサージアブソーバを接続してご使用ください。
 - ・演算ユニット(形 ZX-CAL2)により複数のアンプユニットを接続してご使用の際は、全てのアンプユニットのリニア GND を接続してください。
- ③ウォームアップについて
 - 電源投入後、約 30 分間放置してからご使用ください。電源投入直後は回路が安定していませんので、計測値が徐々に変化することがあります。
- ④保守点検について
 - ・センサ部の調整や脱着を行う場合は、必ず電源を切ってから作業をしてください。
 - ・センサ部、アンプユニットの清掃には、シンナー、ベンジン、アセトン、灯油類はご使用しないでください。
- ⑤センサヘッドの取り付け方について
 - センサヘッド部の金属筐体には、何も触らないでください。正常な測定ができなくなる可能性があります。
- ⑥測定部にほこりが入らないようにしてください。

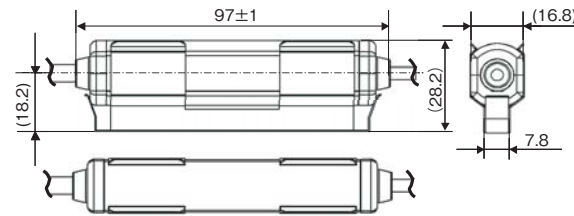
■外形寸法図



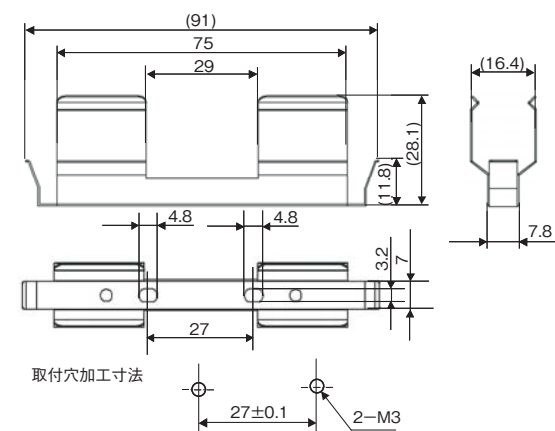
・プリアンプ(全機種共通)



・プリアンプ(プリアンプ取付金具取付時)



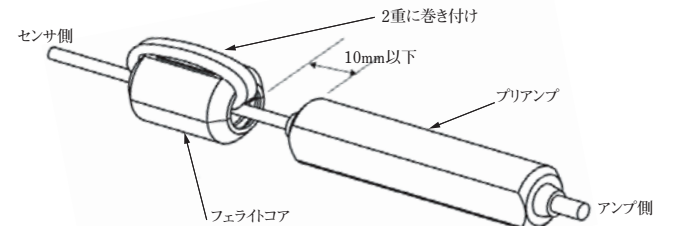
・プリアンプ取付金具



■プリアンプの設置

- ①付属のプリアンプ取付金具を M3 ねじで【取付金具の固定】固定します。
 - ②プリアンプの片方を取付金具にはめます。【取り付け方】
 - ③次にプリアンプのもう片方を取付金具にはめます。
- プリアンプを取付金具から取り外す場合は、プリアンプの中心を持って、上方向へ引き抜いてください。【取り外し】

■本製品をCE適合品として使用する場合には、付属のフェライトコアに下図のようにケーブルを 2 重に巻き付けてご使用ください。



ご承諾事項

当社は、一般工業製品向けの汎用品として設計製造されています。従いまして、次に掲げる用途での使用を意図しておらず、お客様が当社商品をこれらの用途に使用される際には、当社は当社商品に対して一切保証をいたしません。ただし、次に掲げる用途であっても当社の意図した特別な商品用途の場合や特別の合意がある場合は除きます。

- 高い安全性が必要とされる用途(例:原子力制御設備、燃焼設備、航空・宇宙設備、鉄道設備、昇降設備、娯楽設備、医用機器、安全装置、その他生命・身体に危険が及ぶ用途)
- 高い信頼性が必要な用途(例:ガス・水道・電気等の供給システム、24時間連続運転システム、決済システムほか権利・財産を取扱う用途など)
- 厳しい条件または環境での用途(例:屋外に設置する設備、化学的汚染を被る設備、電磁的妨害を被る設備、振動・衝撃を受ける設備など)
- カタログ等に記載のない条件や環境での用途

* (a)から(d)に記載されている他、本カタログ等記載の商品は自動車(二輪車含む。以下同じ)向けではありません。自動車に搭載する用途には利用しないで下さい。自動車搭載用商品については当社営業担当者にご相談ください。
* 上記は適合用途の条件の一部です。当社のベスト、総合カタログ、データシート等最新版のカタログ、マニュアルに記載の保証・免責事項の内容をよく読んでご使用ください。

オムロン株式会社 インダストリアルオートメーションビジネスカンパニー

●製品に関するお問い合わせ先
お客様相談室

フリーダイヤル **0120-919-066** クイック オムロン

携帯電話・PHS・IP電話などではご利用いただけませんので、下記の電話番号へおかけください。

電話 **055-982-5015** (通話料がかかります)

■営業時間：8:00～21:00 ■営業日：365日

●FAXやWebページでもお問い合わせいただけます。

FAX **055-982-5051** / www.fa.omron.co.jp

●その他のお問い合わせ
納期・価格・サンプル・仕様書は貴社のお取引先、または貴社担当オムロン販売員にご相談ください。
オムロン制御機器販売店やオムロン販売拠点は、Webページでご案内しています。

A (V) 2014年7月

OMRON

ZJ-S

For ZJ-SDA
Sensor Head

Instruction Sheet

Thank you for purchasing this Sensor Head.

When using the product, be sure to observe the following:

- The product must be operated by personnel knowledgeable in electrical engineering.
- To ensure correct use, please read this manual thoroughly to deepen your understanding of the product.
- Please keep this manual in a safe place so that it can be referred to whenever necessary.

The following notice applies only to products that carry the CE mark:

Notice:

This is a class A product. In residential areas it may cause radio interference, in which case the user may be required to take adequate measures to reduce interference



© OMRON Corporation 2006 All Rights Reserved.

PRECAUTIONS FOR SAFE USE

The following points are important to ensure safety, so make sure that they are strictly observed.

- Installation Environment**
 - Do not use this product in environments where it can be exposed to inflammable/explosive gas.
 - Do not install this product close to high-voltage devices and power devices in order to secure the safety of operation and maintenance.
- Power Supply and Wiring**
 - High-voltage lines and power lines must be wired separately from this product. Wiring them together or placing in the same duct may cause induction, resulting in malfunction or damage.
 - Avoid connecting or disconnecting connectors while this product is powered ON. Doing so may damage this product.
- Applicable Standards**
 - EN61326-1
 - Electromagnetic environment :Industrial electromagnetic environment (EN/IEC 61326-1 Table2)
- Other**
 - Do not disassemble, repair, or modify this product.
 - Dispose of this product as industrial waste.
 - Use the specified combinations of Sensor Head and Amplifier Unit. This product is not compatible with the ZX series. Do not connect the ZJ-S in combination with a ZX series Amplifier Unit.
 - Use a DC power supply unit that has a countermeasure (Safety Extra-Low Voltage power supply circuit) built-in for preventing high voltages from occurring, or a UL Class 2 DC power supply unit.
 - Be sure to ground the Sensor Head casing as it is connected to the 0 V line of the internal circuit.
 - Do not drop or subject this product to strong shock. Doing so might cause it to malfunction.
 - Allow a sufficient insulation distance against expected static electricity to prevent static electricity discharge from being applied to the Sensor Head. Failure to do so might cause this product to malfunction or damage the sensing object.

PRECAUTIONS FOR CORRECT USE

- Installation Site**
Do not install this product in locations subjected to the following conditions:
 - Ambient temperature outside the rating
 - Rapid temperature fluctuations (causing condensation)
 - Relative humidity outside the rating
 - Presence of corrosive or flammable gases
 - Presence of dust, salt, or iron particles
 - Direct vibration or shock
 - Direct sunlight
 - Water, oil, or chemical fumes or spray
 - Strong magnetic or electric field
- Power Supply and Wiring**
 - The cables must be 10 m or shorter in total length, for both the Sensor Head and Amplifier Units. To extend the cable from the Sensor Head, an optional double-ended cable (ZX-XC) must be used. For extension of the cable of Amplifier Units, shielded cables of the same type must be used.
 - When using a commercially available switching regulator, make sure that the FG terminal is grounded.
 - If surge currents are present in the power lines, connect surge absorbers that suit the operating environment.
 - When connecting two or more Amplifier Units by Calculating Units (ZX-CAL2), make sure that the linear GND lines of all Amplifier Units are connected to each other.
- Warming Up**
After turning ON the power supply, allow this product to stand for at least 30 minutes before use. The circuits are still unstable just after the power supply is turned ON, so measured values may fluctuate gradually.
- Maintenance and Inspection**
 - Always turn OFF the power supply before adjusting or connecting/disconnecting the Sensor Head.
 - Do not use thinner, benzene, acetone or kerosene to clean the Sensor Head and Amplifier Units.
- Mounting the Sensor Head**
Do not allow anything to touch the metal casing of the Sensor Head. Doing so might prevent normal measurement.
- Dust must not enter the measurement part.**

Rating

Item	Model	ZJ-SD100
Applicable amplifier unit		Z-SDA11
Measurement distance		5 to 100 mm
Maximum measurement power voltage (Note 1)		Standard mode: ±50 KV, High-precision mode: ±5 KV
Resolution (Note 2)		Standard mode: 10 V, High-precision mode: 1 V
Linearity (Note 3)		±5%FS (Note 4)
Ambient temperature		Operating and storage: 0 to 50°C
Ambient humidity		Operating and storage: 35 to 85%
Response time		20 ms
Dialectic strength		1,000 VAC, 50/60 Hz for 1 min (Note 5)
Vibration resistance		Sensor Head: 10 to 55 Hz, 3-mm double amplitude, 45 min each in X, Y, and Z directions Pre-amplifier: 10 to 55 Hz, 1.5-mm double amplitude, 2 H each in X, Y, and Z directions
Degree of protection		IP20
Materials		Sensor Head: SUS Pre-amplifier: PC
Weight (packed state)		Approx. 250 g
Accessories		Instruction sheet, Mounting bracket, Ferrite core

Note 1: Measured values sometimes might be saturated and correct values not displayed if the distance to the sensor object is too short even if it is within the measurement voltage range.

Note 2: This is the smallest value that can be read when the Amplifier Unit (ZJ-SDA11) is connected.

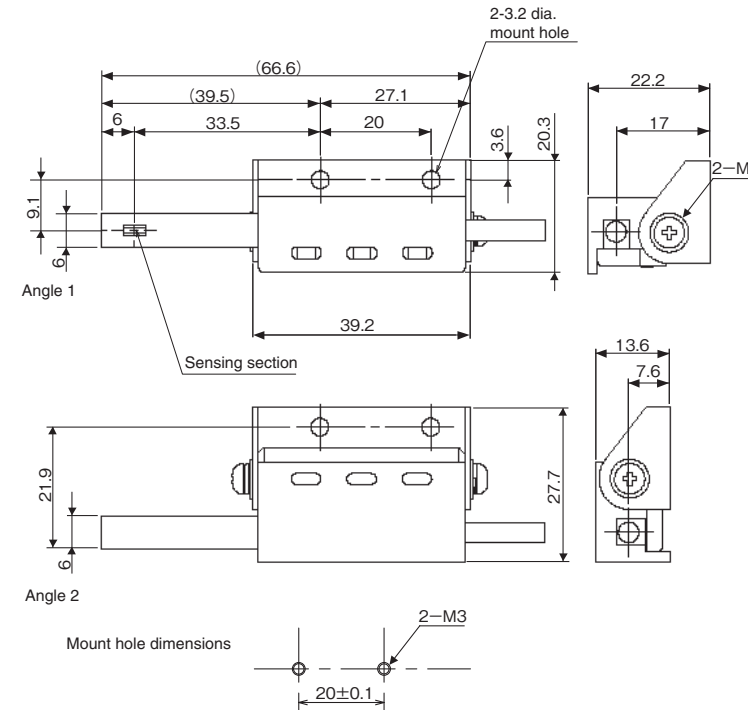
Note 3: When the ambient temperature is fixed at 25°C

Note 4: When the measurement distance is 10 mm and the measurement power voltage is -5 KV to +5 KV.

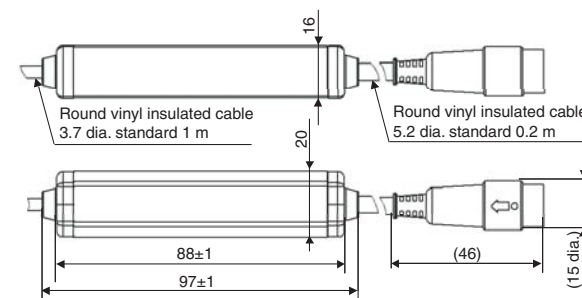
Note 5: In the case of a pre-amplifier (excluding Sensor Head)

Dimensions

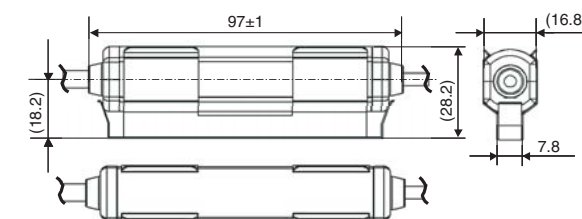
• Sensor Head



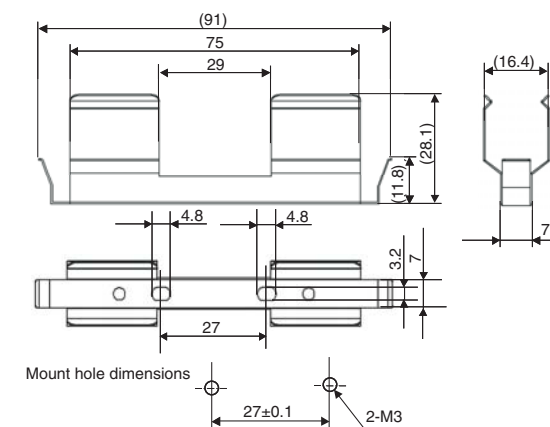
• Pre-amplifier



• Pre-amplifier (when mounting by the Pre-amplifier Mounting Bracket)



• Pre-amplifier Mounting Bracket



Pre-amplifier Installation

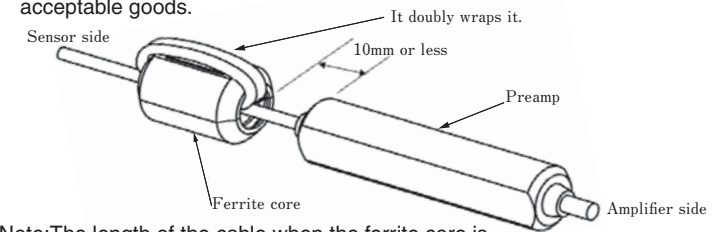
- Fix the Pre-amplifier Mounting Bracket (supplied with the product) with M3 screws.

- Fit one end of the Pre-amplifier into the Mounting Bracket.

- Next, fit the other end of the Pre-amplifier into the Mounting Bracket.

When removing the Pre-amplifier from the Mounting Bracket, hold the center of the Pre-amplifier and lift upwards.

Please doubly wrap and use the cable for the ferrite core of the attachment as shown in the figure below when you use this product as CE acceptable goods.



Note: The length of the cable when the ferrite core is used becomes about 75cm.

Suitability for Use

Omron Companies shall not be responsible for conformity with any standards, codes or regulations which apply to the combination of the Product in the Buyer's application or use of the Product. At Buyer's request, Omron will provide applicable third party certification documents identifying ratings and limitations of use which apply to the Product. This information by itself is not sufficient for a complete determination of the suitability of the Product in combination with the end product, machine, system, or other application or use. Buyer shall be solely responsible for determining appropriateness of the particular Product with respect to Buyer's application, product or system. Buyer shall take application responsibility in all cases.

NEVER USE THE PRODUCT FOR AN APPLICATION INVOLVING SERIOUS RISK TO LIFE OR PROPERTY WITHOUT ENSURING THAT THE SYSTEM AS A WHOLE HAS BEEN DESIGNED TO ADDRESS THE RISKS, AND THAT THE OMRON PRODUCT(S) IS PROPERLY RATED AND INSTALLED FOR THE INTENDED USE WITHIN THE OVERALL EQUIPMENT OR SYSTEM.

See also Product catalog for Warranty and Limitation of Liability.

OMRON Corporation Industrial Automation Company
Tokyo, JAPAN Contact: www.ia.omron.com

Regional Headquarters

■ **OMRON EUROPE B.V.**
Sensor Business Unit
Carl-Benz-Str. 4, D-71154 Nufringen, Germany
Tel: (49) 7032-811-0/Fax: (49) 7032-811-199

■ **OMRON ELECTRONICS LLC**
2895 Greenspoint Parkway, Suite 200
Hoffman Estates, IL 60169 U.S.A.
Tel: (1) 847-843-7900/Fax: (1) 847-843-7787

■ **OMRON ASIA PACIFIC PTE. LTD.**
No. 438A Alexandra Road # 05-05/08 (Lobby 2),
Alexandra Technopark,
Singapore 119967
Tel: (65) 6835-3011/Fax: (65) 6835-2711

■ **OMRON (CHINA) CO., LTD.**
Room 2211, Bank of China Tower,
200 Yin Cheng Zhong Road,
PuDong New Area, Shanghai, 200120, China
Tel: (86) 21-5037-2222/Fax: (86) 21-5037-2200