

# OMRON

## 形 ZUV-H2□M

UV-LED照射器 ヘッドユニット

### 取扱説明書

このたびは、本製品をお買い上げいただきまして、まことにありがとうございます。ご使用に際しては、次の内容をお守りください。

- ・電気の知識を有する専門家がお取り扱いください。
- ・この取扱説明書をよくお読みになり、十分にご理解のうえ、正しくご使用ください。
- ・この取扱説明書はいつでも参照できるよう大切に保管してください。



オムロン株式会社  
© OMRON Corporation 2008 All Rights Reserved.

### 安全上のご注意

#### ●警告表示の意味



正しい取扱いをしなければ、この危険のために、軽傷・中程度の傷害を負ったり、万一の場合には重症や死亡にいたる恐れがあります。また同様に重大な物的損害をもたらす恐れがあります。



正しい取扱いをしなければ、この危険のために、時に軽傷・中程度の傷害を負ったり、あるいは物的損害を受ける恐れがあります。

#### ●警告表示



UV光を直接見たり皮膚に照射すると、視力や皮膚に傷害を被る恐れがあります。決してUV光をのぞき込んだり浴びたりしないでください。光の反射を受ける可能性がある場合は安全眼鏡、保護具を着用して、作業してください。



感電や光漏れにより傷害を被る恐れがあります。決して分解しないでください。



触れると高熱のため稀に火傷の恐れがあります。通電中や電源を切った直後は触らないでください。



### 安全上の要点

以下に示すような項目は安全を確保する上で必要なことですので必ず守ってください。

1. 引火性、爆発性ガスの環境では使用しないでください。
2. この製品は分解したり、修理、改造をしないでください。
3. 廃棄するときは、産業廃棄物として処理してください。
4. UV光を照射したままヘッド・レンズに長時間触れないでください。火傷する恐れがあります。
5. 本機を取扱う作業員に対しては、厚生労働省通達「基発第308号」等に基づく特殊健康診断を行ってください。
6. ヘッドの取付けには必ず付属の取付金具を使用してください。また金具は指定された取付範囲内で使用してください。取付金具の使用を誤ると、ヘッドの温度が高くなり、火傷の恐れがあります。

### 使用上の注意

1. 下記の設置場所では使用しないでください。
  - ・強い外乱光 (UV光、レーザー光、アーク溶接光など) や強い電磁界のある場所
  - ・ヘッド前面のレンズに塵埃、油滴、結露が付着する恐れのある場所
  - ・腐食性ガスのある場所
  - ・本体に直接振動や衝撃が伝わる場所
2. 配線について
  - ・ヘッド・コントローラ間のコードは、高圧線、動力線との接近を避けて配線してください。同一配線あるいは同一ダクトにすると誘導を受け、誤動作あるいは破損の原因になることがあります。
  - ・ヘッドの着脱は、必ずコントローラの電源を切った状態で行ってください。
  - ・ヘッド・コントローラ間は専用の延長ケーブルで延長できますが、複数の延長ケーブルを連結して使用することはできません。
3. 清掃について
  - ・シンナー、ベンジン、アセトン、灯油類は装置の表面を溶かしますので避けてください。
  - ・市販のアルコールをご使用ください。
  - ・レンズのゴミやホコリは柔らかい布 (レンズクリーナーなど) にアルコールを少量含せ、レンズ面に傷がつかないように丁寧に拭き取ってください。
4. 樹脂硬化について
  - 樹脂の硬化状態は様々な要因によって変化します。硬化状態を継続的にご確認いただき、最良条件に設定してください。
5. ヘッドの取付けについて
  - ヘッドの取付けには必ず付属の取付金具を使用してください。また金具は指定された取付範囲内で使用してください。取付金具は放熱器としての機能を兼ねています。取付金具の使用を誤るとヘッドの温度が高くなり、LEDの寿命が短くなる恐れがあります。

### LEDに対する安全対策について

#### ■取扱い上の注意

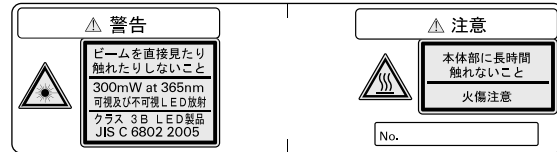
- ・光路に鏡面体がある場合は、遮光カバーなどを設置してお使いください。開放して使用しなければならぬ場合、光路が目の高さにならないようにしてください。
- ・安全距離 (公称眼障害距離:NOHD) は約1mですが、できるだけ光路を終端するようにしてください。終端材は反射の少ない、つや消し塗装面が最適です。
- ・不必要なときは本体部のキーをOFFにして、キーを抜いておいてください。
- ・ヘッドの設置時や調整時には保護メガネを着用してください。

#### ■LED機器に関しては使用される国によってLED安全対策が規定されています

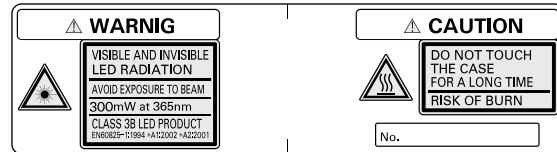
- (1) 日本で使用する場合  
JIS C 6802規格で、LED製品のクラスに応じて使用者が行わなければならない安全予防対策が規定されています。本製品は、本規格に定めるクラス3Bに分類されます。

#### LEDに関するラベル表示

ヘッドには右図のラベルが貼られています。

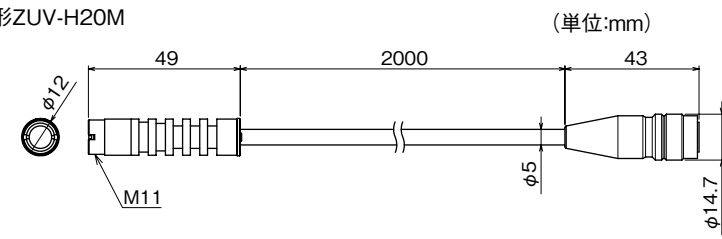


- (2) 米国で使用する場合  
米国での使用については、貴社担当オムロン営業員までお問い合わせください。
- (3) 日本、米国を除く諸外国で使用する場合
  - ・日本および米国以外の地域については、警告説明ラベルを付属品の英文ラベルに貼替えてください。
  - ・ヨーロッパでの使用については、EN60825があり、規定が異なります。本製品はEN60825-1 (IEC60825-1) に定めるクラス3Bに分類されます。

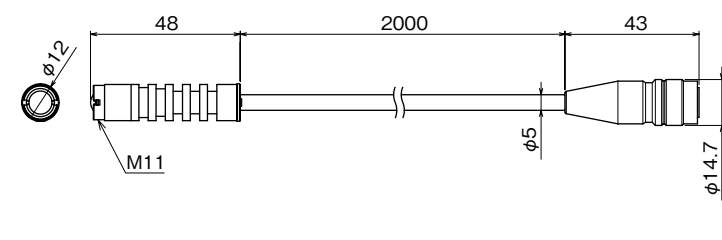


### ■外形寸法図

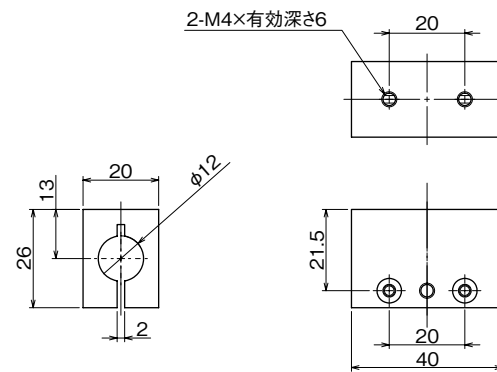
形ZUV-H20M



形ZUV-H25M

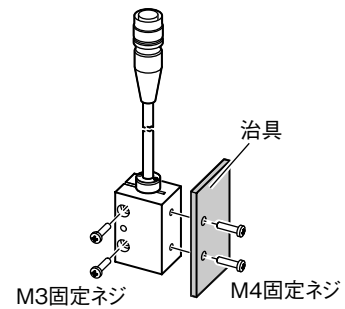


取付金具



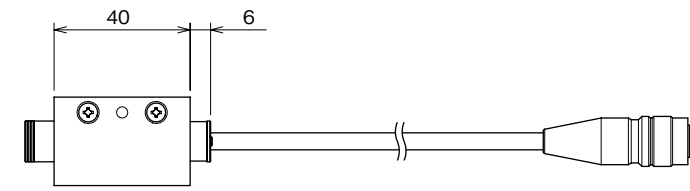
### ■定格/性能

項目	形式	ZUV-H20M	ZUV-H25M
光源	波長	365nm	
	最大出力	300mW	
	クラス	クラス3B (JIS C 6082 2005), クラス3B (EN60825-1:1994 +A1:2002 +A2:2001)	
振動 (耐久)		10~150Hz 加速度 50m/s <sup>2</sup> 片振幅 0.35mm X/Y/Z方向 各8分 10回	
衝撃 (耐久)		150m/s <sup>2</sup> 6方向 (上下、左右、前後) 各3回	
周囲温度範囲		動作時:+5~+35°C、保存時:-10~+60°C (結露、氷結しないこと)	
周囲湿度範囲		動作/保存時:30~85% (結露、氷結しないこと)	
保護構造		IEC60529 IP40	
材質		アルミニウム、ガラス、亜鉛	
質量 (梱包状態)		約185g (本体:約100g)	
付属品		取扱説明書 (本書)、取付金具 (M3ネジ付き)、警告ラベル (英文)	



注:締め付けトルクは、以下のとおりです。  
M3固定ネジ:0.9N・m以上 1.5N・m以下  
M4固定ネジ:1.2N・m

取付け状態  
形ZUV-H20M/ZUV-H25M



### ご使用に際してのご承諾事項

- ①安全を確保する目的で直接的または間接的に人体を検出する用途に、本製品を使用しないでください。同用途には、当社センサカタログに掲載している安全センサをご使用ください。
  - ②下記用途に使用される場合、当社営業担当者までご相談のうえ仕様書などによりご確認いただくとともに、定格・性能に対し余裕を持った使い方や、万一故障があっても危険を最小にする安全回路などの安全対策を講じてください。
    - a)屋外の用途、潜在的な化学的汚染あるいは電氣的妨害を被る用途 またはカタログ、取扱説明書等に記載のない条件や環境での使用
    - b)原子力制御設備、焼却設備、鉄道・航空・車両設備、医用機械、娯楽機械、安全装置、および行政機関や個別業界の規制に従う設備
    - c)人命や財産に危険が及ぶシステム・機械・装置
    - d)ガス、水道、電気の供給システムや24時間連続運転システムなどの高い信頼性が必要な設備
    - e)その他、上記 a) ~ d) に準ずる、高度な安全性が必要とされる用途
- \*上記は適合用途の条件の一部です。当社のベスト、総合カタログ・データシート等最新版のカタログ、マニュアルに記載の保証・免責事項の内容をよく読んでご使用ください。

オムロン株式会社 インダストリアルオートメーションビジネスカンパニー

●お問い合わせ先  
カスタマサポートセンター  
フリーコール **0120-919-066**

携帯電話・PHSなどではご利用いただけませんので、その場合は下記電話番号へおかけください。  
電話 **055-982-5015** (通話料がかかります)

【技術のお問い合わせ時間】  
■営業時間:8:00~21:00  
■営業日:365日  
■上記フリーコール以外のセンシング機器の技術窓口:  
電話 **055-982-5002** (通話料がかかります)

【営業のお問い合わせ時間】  
■営業時間:9:00~12:00 / 13:00~17:30 (土・日・祝祭日は休業)  
■営業日:土・日・祝祭日 / 春期・夏期・年末年始休暇を除く

●FAXによるお問い合わせは下記をご利用ください。  
カスタマサポートセンター お客様相談室 FAX 055-982-5015

●その他のお問い合わせ先  
納期・価格・修理・サンプル・仕様書は貴社のお取引先、または貴社担当オムロン営業員にご相談ください。

© 2009年10月

# OMRON

## Model ZUV-H2□M

Smart Curing System Head Unit

### INSTRUCTION SHEET

Thank you for selecting OMRON product. This sheet primarily describes precautions required in installing and operating the product.

Before operating the product, read the sheet thoroughly to acquire sufficient knowledge of the product. For your convenience, keep the sheet at your disposal.

#### TRACEABILITY INFORMATION:

Representative in EU: OMRON EUROPE B.V. Wegalaan 67-69, 2132 JD Hoofddorp, The Netherlands  
 Manufacturer: OMRON CORPORATION, Shikokji Horikawa, Shimogyo-ku, Kyoto 600-8530 JAPAN  
 Ayabe Factory, 3-2 Narutani, Nakayama-cho, Ayabe-shi, Kyoto 623-0105 JAPAN

The following notice applies only to products that carry the CE mark:  
 Notice: This is a class A product. In residential areas it may cause radio interference, in which case the user may be required to take adequate measures to reduce interference.

© OMRON Corporation 2008 All Rights Reserved.

### PRECAUTIONS FOR SAFE USE

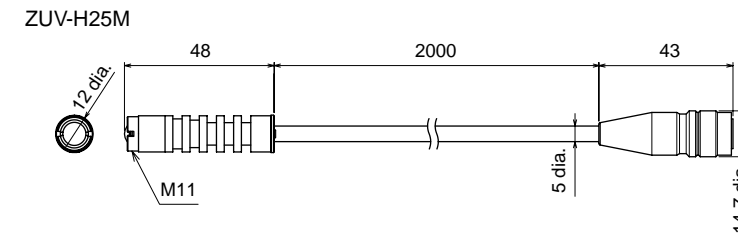
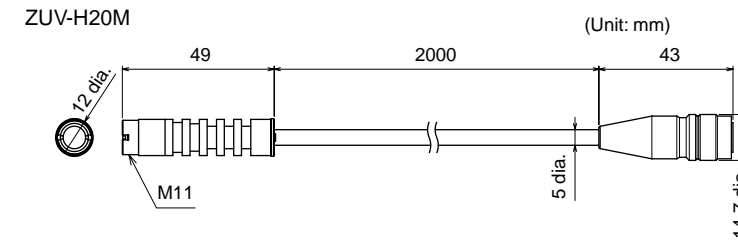
Observe the following precautions to ensure safe operation.

- Do not use the product in atmospheres containing flammable or explosive gases.
- Do not try to disassemble, repair, or modify this product.
- Dispose of this product as industrial waste.
- Do not touch the head lens for a long time during ultraviolet light irradiation. Doing so may result in burns.
- Do a special medical check-up, based on "Notice No.308" of Ministry of Health, Labour and Welfare, for workers handling this product.
- Be sure to use the attached mounting bracket to fix the head part. Use the bracket within the specified mounting range. Misuse of the mounting bracket may raise the head temperature, causing burns.

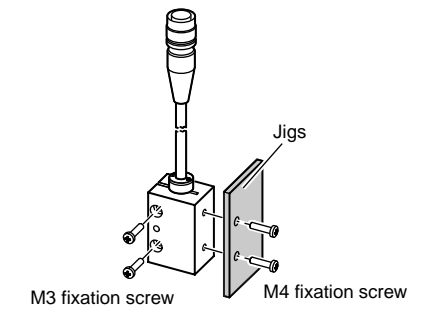
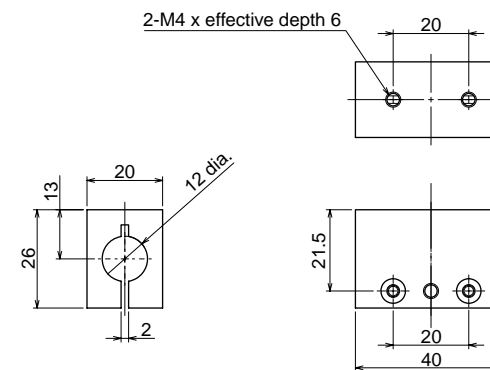
### PRECAUTIONS FOR CORRECT USE

- Avoid installing the product in the following places:
  - Places exposed to strong electromagnetic fields
  - Places where the lens in front of the head may be exposed to dust, oil, or dew condensation.
  - Places subject to corrosive gases
  - Places where the product is exposed to direct shock or vibration.
- Wiring
  - Keep the cable between the head and the controller away from high-voltage cables or power lines. If laid in the same duct, induction noise from them may cause malfunction or breakdown of the product.
  - Be sure to turn OFF the power supply when mounting or demounting the head part.
  - An extension cable can be used between head and the controller. Do not use extended multiple cables.
- Cleaning
  - Avoid the use of thinner, benzene, acetone, and kerosene. Use of these solvents will melt the surface of the product.
  - Use commercially available alcohol.
  - Wipe out small dirt or dust carefully not to damage the lens using a soft cloth (such as a lens cleaner.) containing a small quantity of alcohol.
- Resin cure
  - State of resin cure changes depending on various factors. Continuously check the state of resin cure to set at the best condition.
- Mounting of the head
  - Make sure to use attached mounting bracket for the head part. Use the bracket within the specified mounting range. Misuse of the mounting bracket may raise the temperature rise of the head and shorten the usage life of LED.

### Dimensions

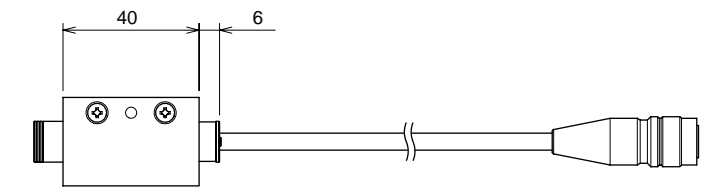


### Mounting bracket



Note: Tightening torque is as follows:  
 M3 fixation screw: 0.9 Nm·min.  
 M4 fixation screw: 1.2 N·m

### Mounted ZUV-H20M/ZUV-H25M



### PRECAUTIONS ON SAFETY

#### Meanings of Signal Words

#### WARNING

Indicates a potentially hazardous situation which, if not avoided, will result in minor or moderate injury, or may result in serious injury or death. Additionally there may be significant property damage.

#### CAUTION

Indicates a potentially hazardous situation which, if not avoided, will result in minor or moderate injury, or there may be property damage.

#### Signal Words

#### WARNING

Direct exposure of eye or skin to ultraviolet light will damage eyesight or the skin. Never look into or expose the body to the ultraviolet light. Work wearing protection glasses and protection equipment if exposure to the reflected ultraviolet light is considered.



Electric shock or leaked light may cause injury or damage to the product. Never disassemble the product.



#### CAUTION

Touching the product may result in burns. Do not touch the product while energized or immediately after turning OFF the power supply.



### Safety measures on LED

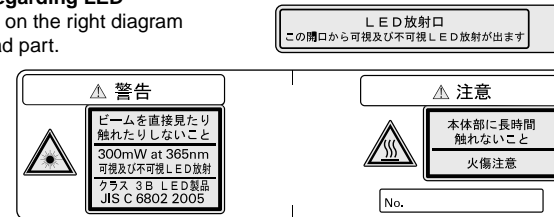
#### Precautions for handling

- If a mirror-surface object stands in the light path, install a light shielding cover to the object. When using the product without termination, avoid to set the light at the eye level.
- Although the safety distance, Nominal Ocular Hazard Distance (NOHD) is 1 m, terminate the light path where possible. Termination material with less reflective and lusterless painted surface is the best choice.
- When not using the product, turn OFF the product key and remove it.
- When installing or adjusting the head part, wear protection glasses.

LED safety measures are regulated according to the country where LED devices are used.

- Use in Japan  
 JIS C 6802 regulates safety protection measures to the user according to classes of LED products. This product is classified as Class 3B.

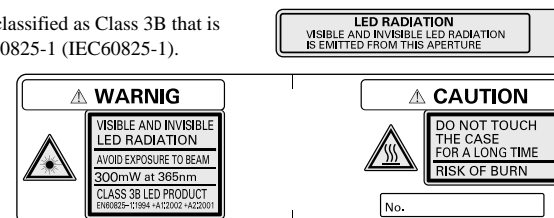
**Label display regarding LED**  
 The label shown on the right diagram is put on the head part.



- Use in the United States  
 For use of this product in the United States, contact your OMRON sales representative.

- Use in other countries except Japan and the United States
  - For use of this product other than in Japan and the United States, change warning labels to the attached labels written in English.

Regulations in Europe differ according to EN60825.  
 This product is classified as Class 3B that is defined in EN60825-1 (IEC60825-1).



### Ratings and performance

Item	Model	ZUV-H20M	ZUV-H25M
Light source	Wavelength	365nm	
	Maximum output	300mW	
	Class	Class 3B (JIS C 6802: 2005), Class 3B (EN 60825-1: 1994 +A1: 2002 +A2: 2001)	
Vibration resistance	10 to 150 Hz, Acceleration: 50 m/s <sup>2</sup> , Single amplitude: 0.35 mm in X, Y, and Z directions, 10 sweeps each (8 min/sweep)		
Shock resistance	150 m/s <sup>2</sup> in 6 directions (+/-X, +/-Y, and +/-Z directions), 3 times each		
Ambient temperature	Operating: 5°C to 35°C, Storage: -10°C to 60°C (with no condensation or icing)		
Ambient humidity	Operating/storage: 30% to 85% (with no condensation or icing)		
Degree of protection	IEC 60529 IP40		
Materials	Aluminum, glass, zinc		
Weight (in packing)	Approx. 185 g (main unit: approx. 100 g)		
Accessories	Instruction sheet (this sheet), mounting brackets (with M3 screws), warning labels (in English)		

### Suitability for Use

THE PRODUCTS CONTAINED IN THIS SHEET ARE NOT SAFETY RATED. THEY ARE NOT DESIGNED OR RATED FOR ENSURING SAFETY OF PERSONS, AND SHOULD NOT BE RELIED UPON AS A SAFETY COMPONENT OR PROTECTIVE DEVICE FOR SUCH PURPOSES. Please refer to separate catalogs for OMRON's safety rated products.

OMRON shall not be responsible for conformity with any standards, codes, or regulations that apply to the combination of the products in the customer's application or use of the product.

Take all necessary steps to determine the suitability of the product for the systems, machines, and equipment with which it will be used. Know and observe all prohibitions of use applicable to this product.

NEVER USE THE PRODUCTS FOR AN APPLICATION INVOLVING SERIOUS RISK TO LIFE OR PROPERTY WITHOUT ENSURING THAT THE SYSTEM AS A WHOLE HAS BEEN DESIGNED TO ADDRESS THE RISKS, AND THAT THE OMRON PRODUCT IS PROPERLY RATED AND INSTALLED FOR THE INTENDED USE WITHIN THE OVERALL EQUIPMENT OR SYSTEM.

See also Product catalog for Warranty and Limitation of Liability.

- EUROPE  
 OMRON EUROPE B.V. Sensor Business Unit  
 Carl-Benz Str.4, D-71154 Nufringen Germany  
 Phone:49-7032-811-0 Fax: 49-7032-811-199
- NORTH AMERICA  
 OMRON ELECTRONICS LLC  
 One Commerce Drive Schaumburg,IL 60173-5302 U.S.A.  
 Phone:1-847-843-7900 Fax : 1-847-843-7787
- ASIA-PACIFIC  
 OMRON ASIA PACIFIC PTE. LTD.  
 No. 438A Alexandra Road #05-05-08(Lobby 2),  
 Alexandra Technopark, Singapore 119967  
 Phone : 65-6835-3011 Fax :65-6835-2711
- CHINA  
 OMRON(CHINA) CO., LTD.  
 Room 2211, Bank of China Tower,  
 200 Yin Cheng Zhong Road,  
 PuDong New Area, Shanghai, 200120, China  
 Phone : 86-21-5037-2222 Fax :86-21-5037-2200

OMRON Corporation

© OCT, 2009