

OMRON

# 形 ZW-XRS

パソコン接続用 RS-232C ケーブル

## 取扱説明書

このたびは、本製品をお買い上げいただきまして、まことにありがとうございます。ご使用に際しては、次の内容をお守りください。

- ・電気の知識を有する専門家が扱ってください。
- ・この取扱説明書をよくお読みになり、十分にご理解のうえ、正しくご使用ください。
- ・この取扱説明書はいつでも参照できるように大切に保管ください。



オムロン株式会社

© OMRON Corporation 2012 All Rights Reserved.

## 安全上の要点

以下に示すような項目は安全を確保する上で必要なことですので必ず守ってください。

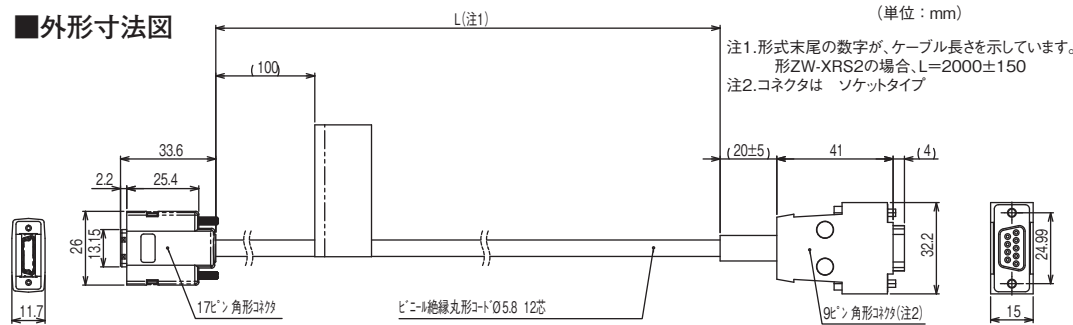
- 1.引火性、爆発性ガスの環境では使用しないでください。
- 2.本体の分解、修理、改造、加圧変形、焼却などは絶対にしないで下さい。
- 3.必ずネジを締め付けていることを確認してからご使用ください。
- 4.高圧線、動力線と当製品の配線は別配線としてください。同一配線あるいは同一ダクトにすると誘導を受け、誤動作あるいは破損の原因になることがあります。
- 5.コネクタの着脱は、必ずコントローラの電源を切った状態で行ってください。電源ONのまま行くと、故障の原因になります。
- 6.廃棄するときは、産業廃棄物として処理してください。
- 7.原子力や人命に関わる装置などの安全回路には使用しないでください。
- 8.万が一、異常を感じたときには、すぐに使用を中止し、電源を切った上で、当社支店・営業所までご相談下さい。

## 使用上の注意

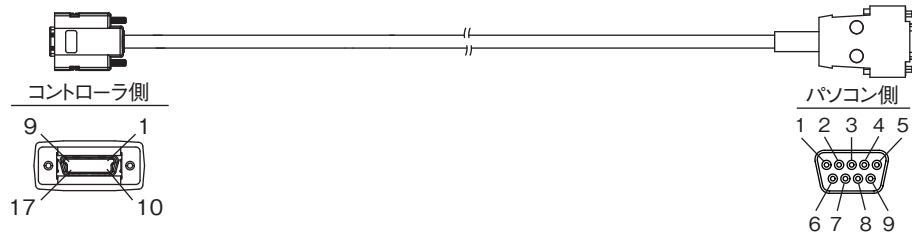
製品が動作不能、誤動作、または性能・機器への悪影響を防ぐため、以下の事を守ってください。

- 1.仕様、定格を守ってお使いください。
  - 2.コネクタに応力がかかった状態で固定しないでください。
- 清掃について  
シンナー、ベンゼン、アセトン、灯油類は使用しないでください。

## ■外形寸法図



## ■コネクタのピン配置



信号名	ピンNo.	信号名	ピンNo.
GND(OV)	1		
TXD(SD)	2		
RXD(RD)	3		
RTS(RS)	4		
CTS(CS)	5		
NC	6		
NC	7		
NC	8		
NC	9		
NC	10		
NC	11	NC	15
NC	12	NC	16
NC	13	NC	17
NC	14	NC	シエル

ピンNo.	信号名
1	NC
2	RXD(RD)
3	TXD(SD)
4	NC
5	GND(OV)
6	NC
7	RTS(RS)
8	CTS(CS)
9	NC
シエル	NC

## 安全上のご注意

### ● 警告表示の意味

- 警告** 正しい取扱いをしなければ、この危険のために、軽傷・中程度の傷害を負ったり万一の場合には重傷や死亡に至る恐れがあります。また、同様に重大な物的損害をもたらす恐れがあります。
- 注意** 正しい取扱いをしなければ、この危険のために、軽傷・中程度の傷害を負ったり、あるいは物的損害を受けるおそれがあります。

### ● 警告表示



安全を確保する目的で直接的または間接的に人体を検出する用途に本製品は使用できません。  
人体保護用の検出装置として本製品を使用しないでください。

### ● 注意表示



故障や発火のおそれがあります。  
定格電圧を越えて使用しないでください。



## ご使用に際してのご承諾事項

- ①安全を確保する目的で直接的または間接的に人体を検出する用途に、本製品を使用しないでください。同用途には、当社センサカタログに掲載している安全センサをご使用ください。
  - ②下記用途に使用される場合、当社営業担当者までご相談のうえ仕様書などにより確認いただくとともに、定格・性能に対し余裕を持った使い方や、万一故障があっても危険を最小にする安全回路などの安全対策を講じてください。
    - a)屋外の用途、潜在的な化学的汚染あるいは電氣的妨害を被る用途またはカタログ、取扱説明書等に記載のない条件や環境での使用
    - b)原子力制御設備、焼却設備、鉄道・航空・車両設備、医用機械、娯楽機械、安全装置、および行政機関や個別業界の規制に従う設備
    - c)人命や財産に危険が及ぶシステム・機械・装置
    - d)ガス、水道、電気の供給システムや24時間連続運転システムなどの高い信頼性が必要な設備
    - e)その他、上記 a) ~ d) に準ずる、高度な安全性が必要とされる用途
- \*上記は適合用途の条件の一部です。当社のベスト、総合カタログ・データシート等最新版のカタログ、マニュアルに記載の保証・免責事項の内容をよく読んでご使用ください。

オムロン株式会社 インダストリアルオートメーションビジネスカンパニー

●お問い合わせ先  
カスタマサポートセンタ  
フリーコール **0120-919-066**

携帯電話・PHSなどではご利用いただけませんので、その場合は下記電話番号へおかけください。  
電話 **055-982-5015** (通話料がかかります)

〔技術のお問い合わせ時間〕

■営業時間:8:00~21:00

■営業日:365日

■上記フリーコール以外のFAシステム機器の技術窓口:

電話 **055-977-6389** (通話料がかかります)

〔営業のお問い合わせ時間〕

■営業時間:9:00~12:00 / 13:00~17:30 (土・日・祝祭日は休業)

■営業日:土・日・祝祭日 / 春期・夏期・年末年始休暇を除く

●FAXによるお問い合わせは下記をご利用ください。

カスタマサポートセンタ お客様相談室 FAX 055-982-5015

●その他のお問い合わせ先

納期・価格・修理・サンプル・仕様書は貴社のお取引先、または貴社担当オムロン営業員にご相談ください。

B© 2009年10月

# OMRON

## Model ZW-XRS

RS-232C Cable for Connecting to a Personal Computer

### INSTRUCTION SHEET

Thank you for selecting OMRON product. This sheet primarily describes precautions required in installing and operating the product.

Before operating the product, read the sheet thoroughly to acquire sufficient knowledge of the product. For your convenience, keep the sheet at your disposal.

#### TRACEABILITY INFORMATION:

Representative in EU: OMRON EUROPE B.V., Wegalaan 67-69, 2132 JD Hoofddorp, The Netherlands  
 Manufacturer: OMRON CORPORATION, Shiokoji Horikawa, Shimogyo-ku, Kyoto 600-8530 JAPAN  
 Ayabe Factory, 3-2 Narutani, Nakayama-cho, Ayabe-shi, Kyoto 623-0105 JAPAN

The following notice applies only to products that carry the CE mark:  
 Notice: This is a class A product. In residential areas it may cause radio interference, in which case the user may be required to take adequate measures to reduce interference.

© OMRON Corporation 2012 All Rights Reserved.

### PRECAUTIONS FOR SAFE USE

- Do not use the product in environments where it can be exposed to inflammable/explosive gas.
- Do not attempt to disassemble, repair, modify, deform by pressure, or incinerate this product.
- Be sure that the screws are tightly secured before use.
- High-Voltage lines and power lines must be wired separately from this product. Wiring them together or placing them in the same duct may cause induction, resulting in malfunction or damage.
- Always turn off the power of the unit before connecting or disconnecting cables.
- When disposing of the product, treat as industrial waste.
- Do not use for safety circuit for human safe and nuclear power.
- If you notice an abnormal condition such as a strange odor, extreme heating of the unit, or smoke, immediately stop using the product, turn off the power, and consult your dealer.

### PRECAUTIONS FOR CORRECT USE

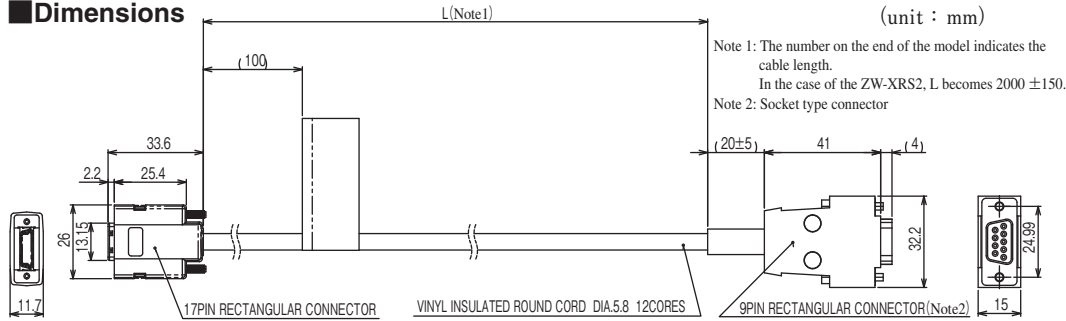
Observe the following precautions to prevent the product from malfunctioning, becoming inoperable, or the performance and/or the device from being adversely affected:

- Use within specifications.
- Do not fix cable when the connector is stressed.

#### Cleaning

- Do not use thinners, benzene, acetone, kerosene to clean the product.

### Dimensions



### Safety Precautions

#### ● Meaning of Signal Words

**WARNING** Indicates a potentially hazardous situation which, if not avoided, will result in minor or moderate injury, or may result in serious injury or death. Additionally there may be significant property damage.

**CAUTION** Indicates a potentially hazardous situation which, if not avoided, will result in minor or moderate injury, or may result in serious injury or death. Additionally there may be significant property damage.

#### ● Alert Statements

#### WARNING

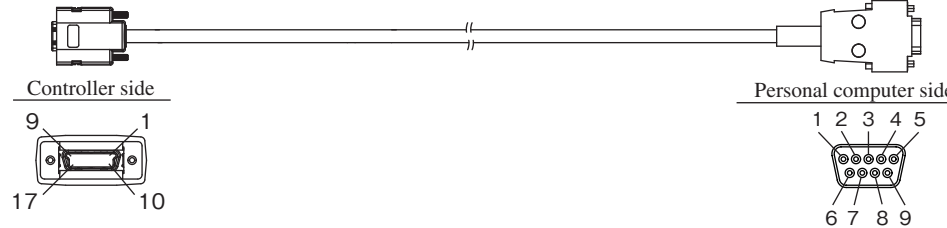
This product is not designed or rated for ensuring safety of persons either directly or indirectly. Do not use it for such purpose.

#### ● Caution Statements

#### CAUTION

Failure or fire may result. Do not exceed rated voltage.

### Connector pin assignments



Signal Name	Pin No.	Pin No.	Signal Name
GND(OV)	1	1	NC
TXD(SD)	2	2	RXD(RD)
RXD(RD)	3	3	TXD(SD)
RTS(RS)	4	4	NC
CTS(CS)	5	5	GND(OV)
NC	6	6	NC
NC	7	7	RTS(RS)
NC	8	8	CTS(CS)
NC	9	9	NC
NC	10	Shell	NC
NC	11	NC	15
NC	12	NC	16
NC	13	NC	17
NC	14	NC	Shell

### Specifications

Item	Specifications
Applicable controller	ZW Series
Ambient temperature	Operating: 0 to +50°C, Storage -15 to +60°C (with no icing or condensation)
Ambient humidity	Operating and storage: 35 to 85%RH (with no condensation)
Dialectic strength	AC1000V 50/60 Hz 1 min
Insulation resistance	20 MΩ (at 250 V DC)
Vibration resistance (destructive)	10 to 55 Hz (0.35-mm single amplitude) 50 min each in X, Y, and Z directions
Shock resistance (destructive)	150 m/s <sup>2</sup> 3 times each in six directions (up/down, left/right, forward/backward)
Materials	Cable sheath: PVC
Minimum bending radius	35 mm
Weight	Approx. 150g

### Suitability for Use

THE PRODUCTS CONTAINED IN THIS SHEET ARE NOT SAFETY RATED. THEY ARE NOT DESIGNED OR RATED FOR ENSURING SAFETY OF PERSONS, AND SHOULD NOT BE RELIED UPON AS A SAFETY COMPONENT OR PROTECTIVE DEVICE FOR SUCH PURPOSES. Please refer to separate catalogs for OMRON's safety rated products.

OMRON shall not be responsible for conformity with any standards, codes, or regulations that apply to the combination of the products in the customer's application or use of the product.

Take all necessary steps to determine the suitability of the product for the systems, machines, and equipment with which it will be used. Know and observe all prohibitions of use applicable to this product.

NEVER USE THE PRODUCTS FOR AN APPLICATION INVOLVING SERIOUS RISK TO LIFE OR PROPERTY WITHOUT ENSURING THAT THE SYSTEM AS A WHOLE HAS BEEN DESIGNED TO ADDRESS THE RISKS, AND THAT THE OMRON PRODUCT IS PROPERLY RATED AND INSTALLED FOR THE INTENDED USE WITHIN THE OVERALL EQUIPMENT OR SYSTEM. See also Product catalog for Warranty and Limitation of Liability.

- EUROPE**  
OMRON EUROPE B.V. Sensor Business Unit  
Carl-Benz Str.4, D-71154 Nufringen Germany  
Phone: 49-7032-811-0 Fax: 49-7032-811-199
- NORTH AMERICA**  
OMRON ELECTRONICS LLC  
One Commerce Drive Schaumburg, IL 60173-5302 U.S.A.  
Phone: 1-847-843-7900 Fax: 1-847-843-7787
- ASIA-PACIFIC**  
OMRON ASIA PACIFIC PTE. LTD.  
No. 438A Alexandra Road #05-05-08(Lobby 2),  
Alexandra Technopark, Singapore 119967  
Phone: 65-6835-3011 Fax: 65-6835-2711
- CHINA**  
OMRON(CHINA) CO., LTD.  
Room 2211, Bank of China Tower,  
200 Yin Cheng Zhong Road,  
PuDong New Area, Shanghai, 200120, China  
Phone: 86-21-5037-2222 Fax: 86-21-5037-2200

OMRON Corporation

D© OCT, 2009